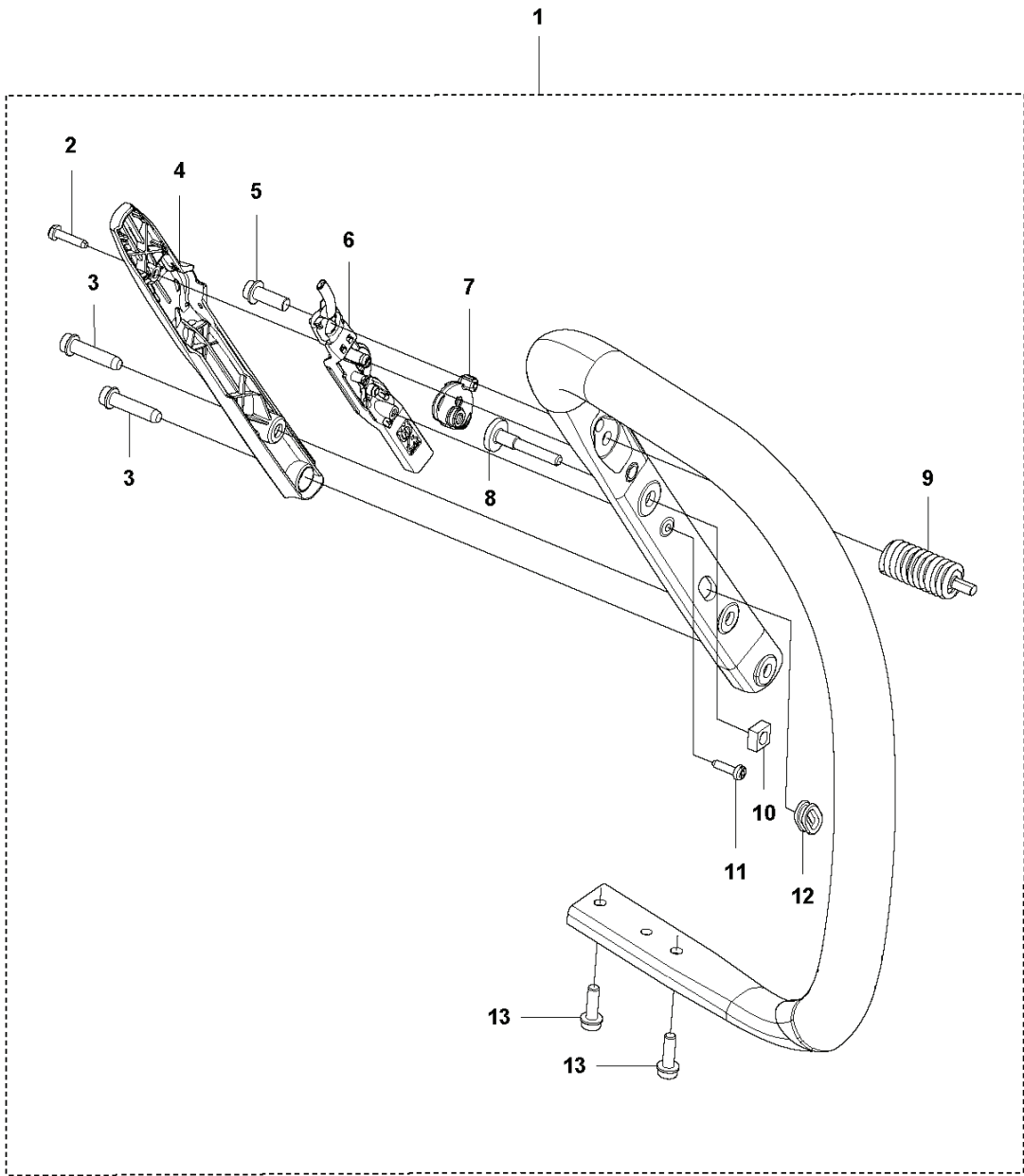


RESERVDELSKATALOG
: HUSQVARNA 592 XP® G

Reservdelslista

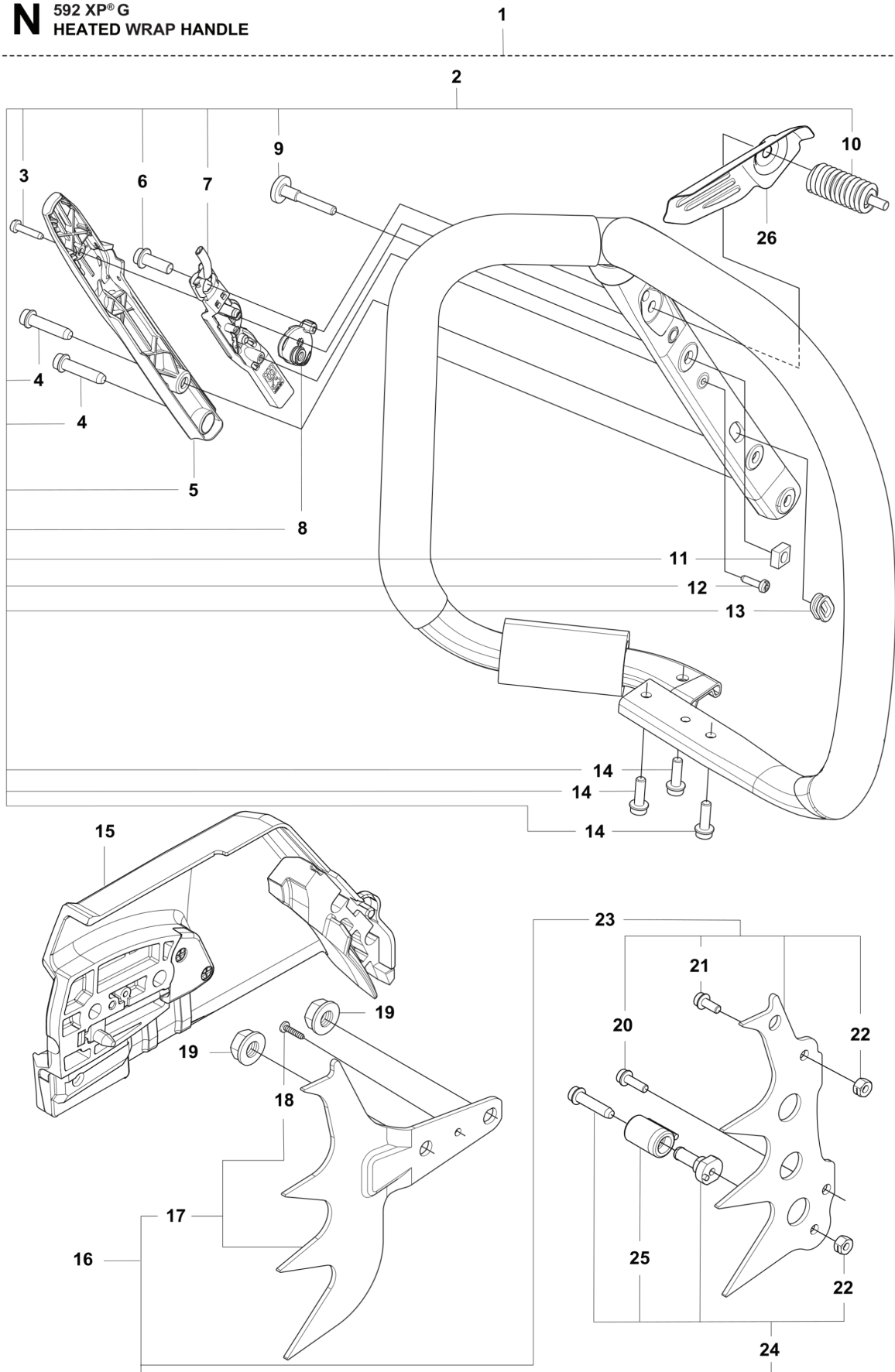
RESERVDELSLISTA

L 592 XP®G
HEATED HANDLE



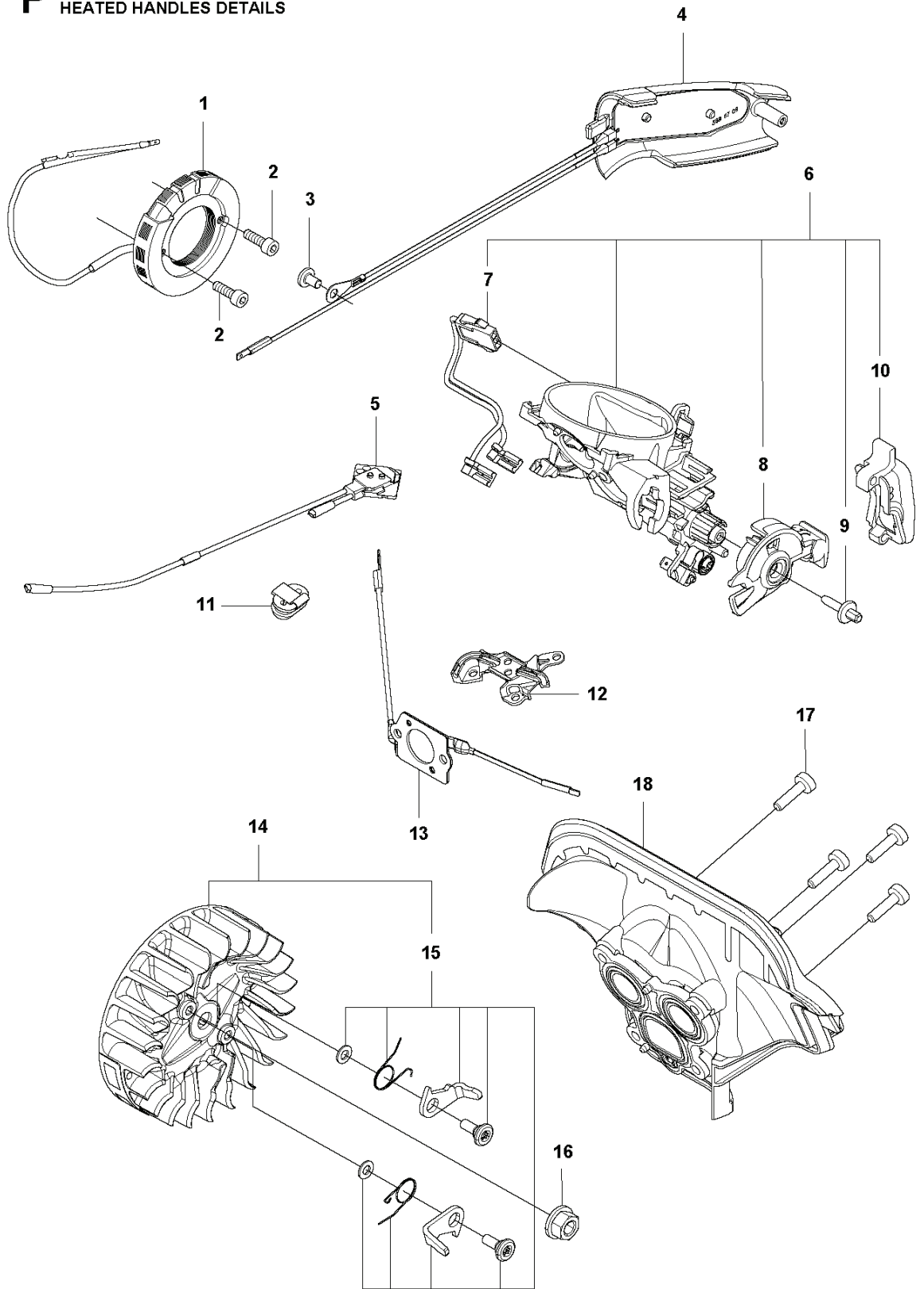
REF.	ART. NR	ARTIKELBESKRIVNING	ANMÄRKNING	KIT
1	593202802	HANDTAGSSYSTEM		1
2	525887404	SCREW CITXPANT		1
3	525798103	SCREW ITXSCFT		2
4	593911001	KÅPA		1
5	522751901	SKRUV ITXSCFM		1
6	593910901	KONTAKTBLECK		1
7	537252501	KONTAKTBLECK		1
8	504064502	SKRUV ITXPANM		1
9	593661701	VIBRATIONISOLATOR		1
10	503226601	MUTTER 4-KANT		1
11	525887402	SCREW CITXPANT		1
12	537088301	GENOMFÖRING		1
13	575885703	SKRUV ITXSCFM		2

N 592 XP® G
HEATED WRAP HANDLE



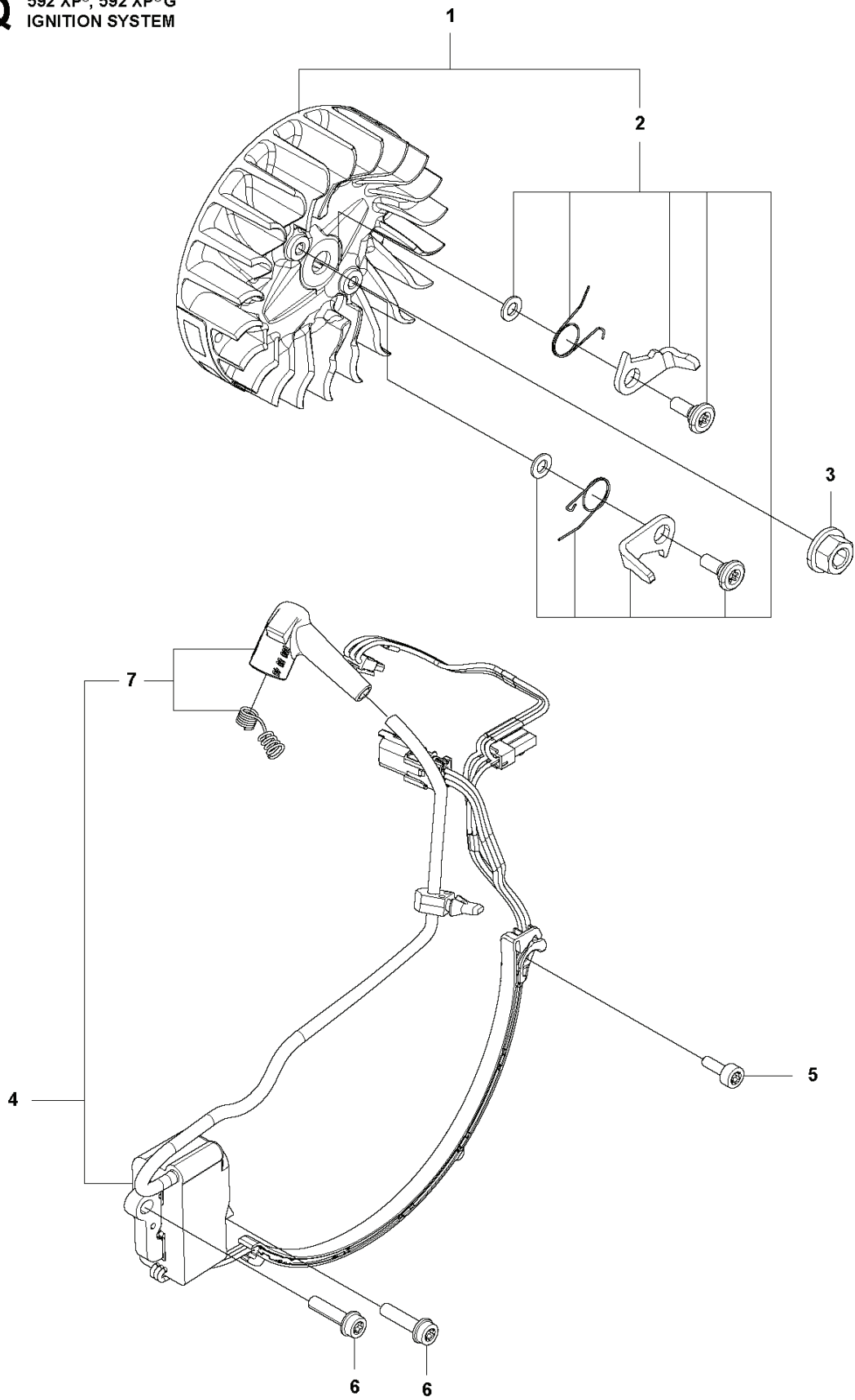
REF.	ART. NR	ARTIKELBESKRIVNING	ANMÄRKNING	KIT
1	529593903	HANDTAGS KIT	For All Except North America	1
1	536696201	HANDTAGS KIT	North America Only. Includes dust cover 535696801	1
1	536696301	HANDTAGS KIT	North America Only. Includes dust cover 535696801	1
2	593202804	HANDTAGSSYSTEM		1
3	525887404	SCREW CITXPANT		1
4	525798103	SCREW ITXSCFT		2
5	593911001	KÅPA		1
6	522751901	SKRUV ITXSCFM		1
7	593910901	KONTAKTBLECK		1
8	537252501	KONTAKTBLECK		1
9	504064502	SKRUV ITXPANM		1
10	593661701	VIBRATIONISOLATOR		1
11	503226601	MUTTER 4-KANT		1
12	525887402	SCREW CITXPANT		1
13	537088301	GENOMFÖRING		1
14	575885703	SKRUV ITXSCFM		3
15	594907802	KOPPLINGSKÅPA KPL	WRAP	1
16	529593601	BARKSTÖD		1
17	529742901	BARKSTÖD		1
18	525887402	SCREW CITXPANT		1
19	503220001	MUTTER (HEXAGON)		2
20	525755101	SKRUV ITXSCFM		1
21	525755105	SKRUV ITXSCFM		1
22	503222401	LOCK NUT		2
23	529742902	BARKSTÖD		1
24	589771301	KEDJEFÅNGARE		1
25	537024401	SLITSKYDD		1
26	536651601	STÅNSKYDD		1

P 592 XP®G
HEATED HANDLES DETAILS



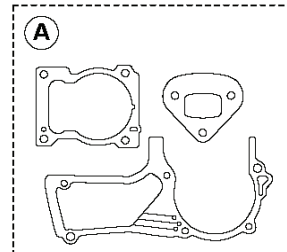
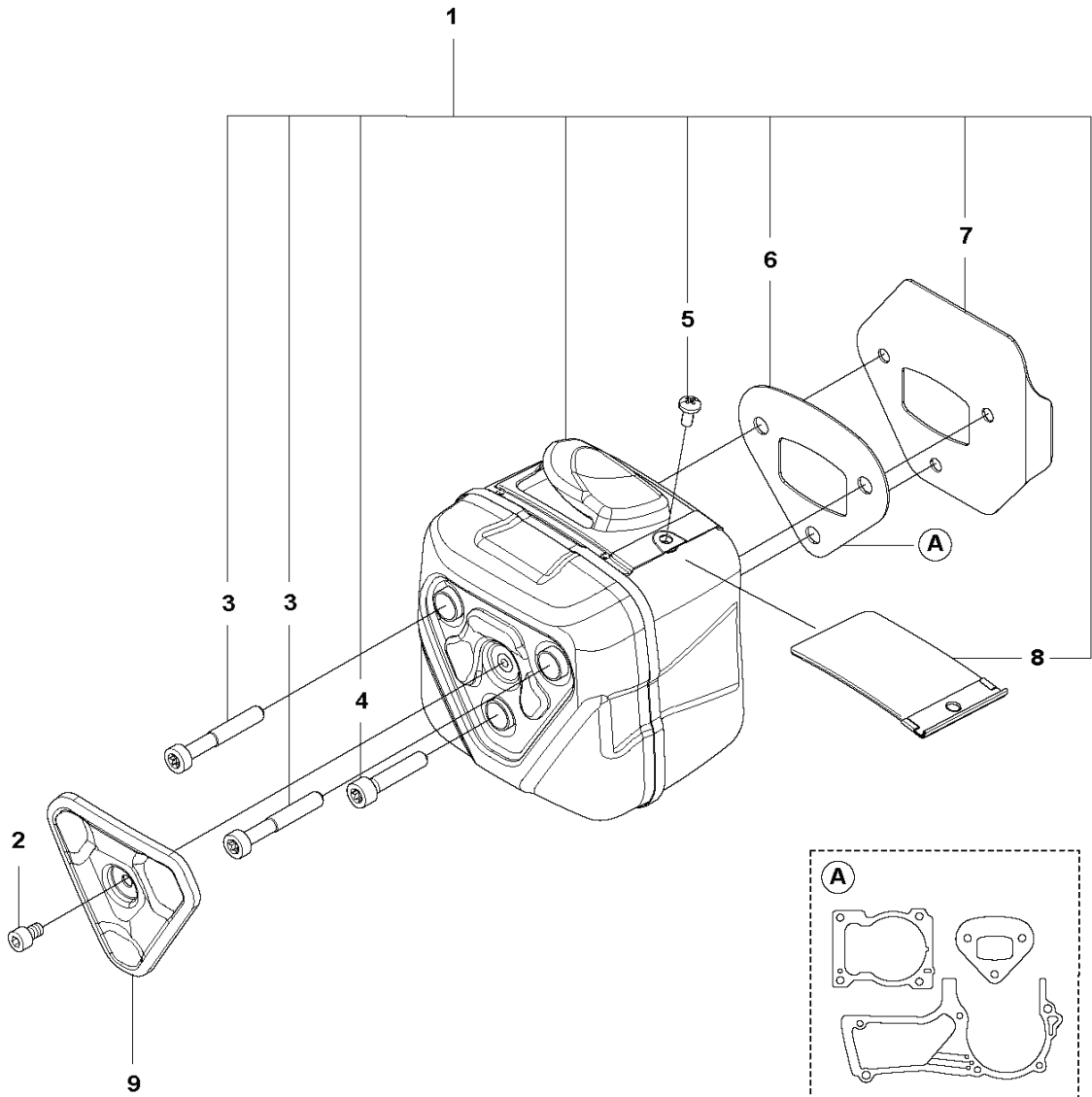
REF.	ART. NR	ARTIKELBESKRIVNING	ANMÄRKNING	KIT
1	596298301	STATOR KPL		1
2	526818102	SKRUV ITXSCM		2
3	526221801	SCREW CITXPANT		1
4	593912701	HANDTAGSINLÄGG		1
5	593908901	TERMOSTAT KPL		1
6	593261002	FILTERHÅLLARE KPL		1
7	593976301	KABLAGE KPL		1
8	593260801	CHOKEREGLAG KPL		1
9	505156201	SCREW		1
10	593909001	TÄTNING		1
11	582157101	GENOMFÖRING		1
12	598940901	HÅLLARE		1
13	593908701	FOLIEELEMENT		1
14	593239902	SVÄNGHJUL KPL	XPG	3
15	597960601	SCREW KIT		1
16	503220401	MUTTER		1
17	526818101	SKRUV ITXSCM		1
18	593257902	INSUGSRÖR KPL		1

Q 592 XP®, 592 XP® G
IGNITION SYSTEM

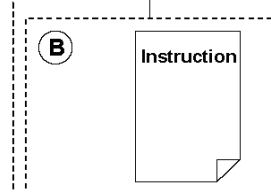


REF.	ART. NR	ARTIKELBESKRIVNING	ANMÄRKNING	KIT
1	593239901	SVÄNGHJUL KPL	XP	1
2	597960601	SCREW KIT		1
3	503220401	MUTTER		1
4	529965401	IGNITION KIT		1
5	574353505	SKRUV ITXSCM		1
6	525755102	SKRUV ITXSCFM		2
7	531241501	TÄNDSTIFTSSKYDD	Including contact spring	1

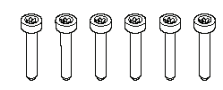
R 592 XP®, 592 XP®G
MUFFLER



11



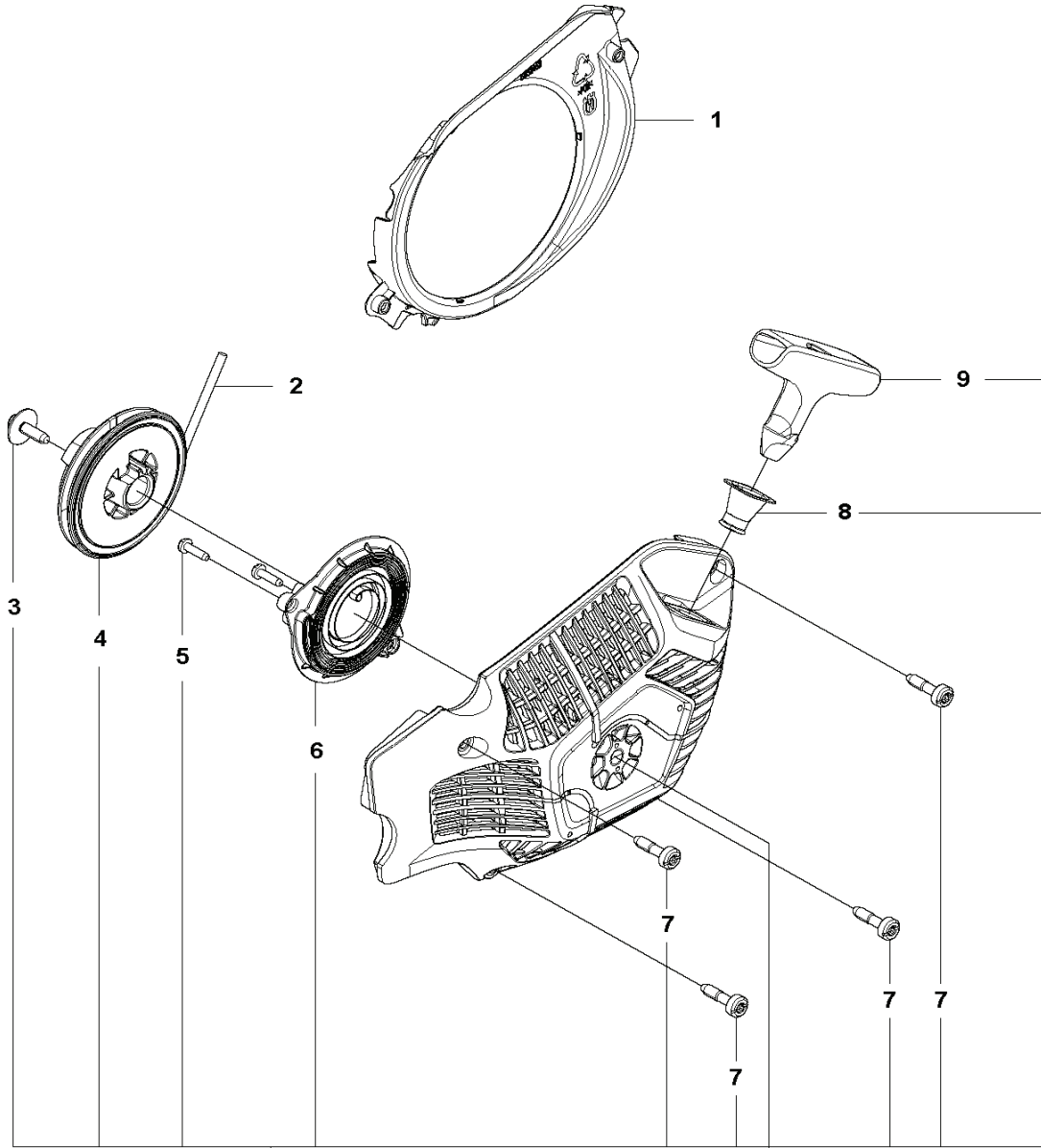
10



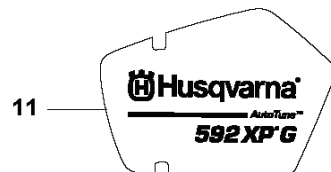
CAUTION: Do not reuse the aluminum screws

REF.	ART. NR	ARTIKELBESKRIVNING	ANMÄRKNING	KIT
1	598429901	LJUDDÄMPARSATS		1
2	535330801	SCREW		1
3	544218440	SKRUV ITXSCM		2
4	596682801	SCREW		1
5	724128759	SKRUV CRPANM		1
6	598431201	PACKNING		1
7	598431301	VÄRMEAVLEDARE		1
8	598430201	GNISTFÅNGARE		1
9	529989301	CRASH GUARD		1
10	597939002	PACKNINGSSATS	Gaskets and 6pcs Aluminum screws	1
11	529867201	SCREW KIT	6pcs Aluminum screws	1

S 592 XP®, 592 XP®G
STARTER



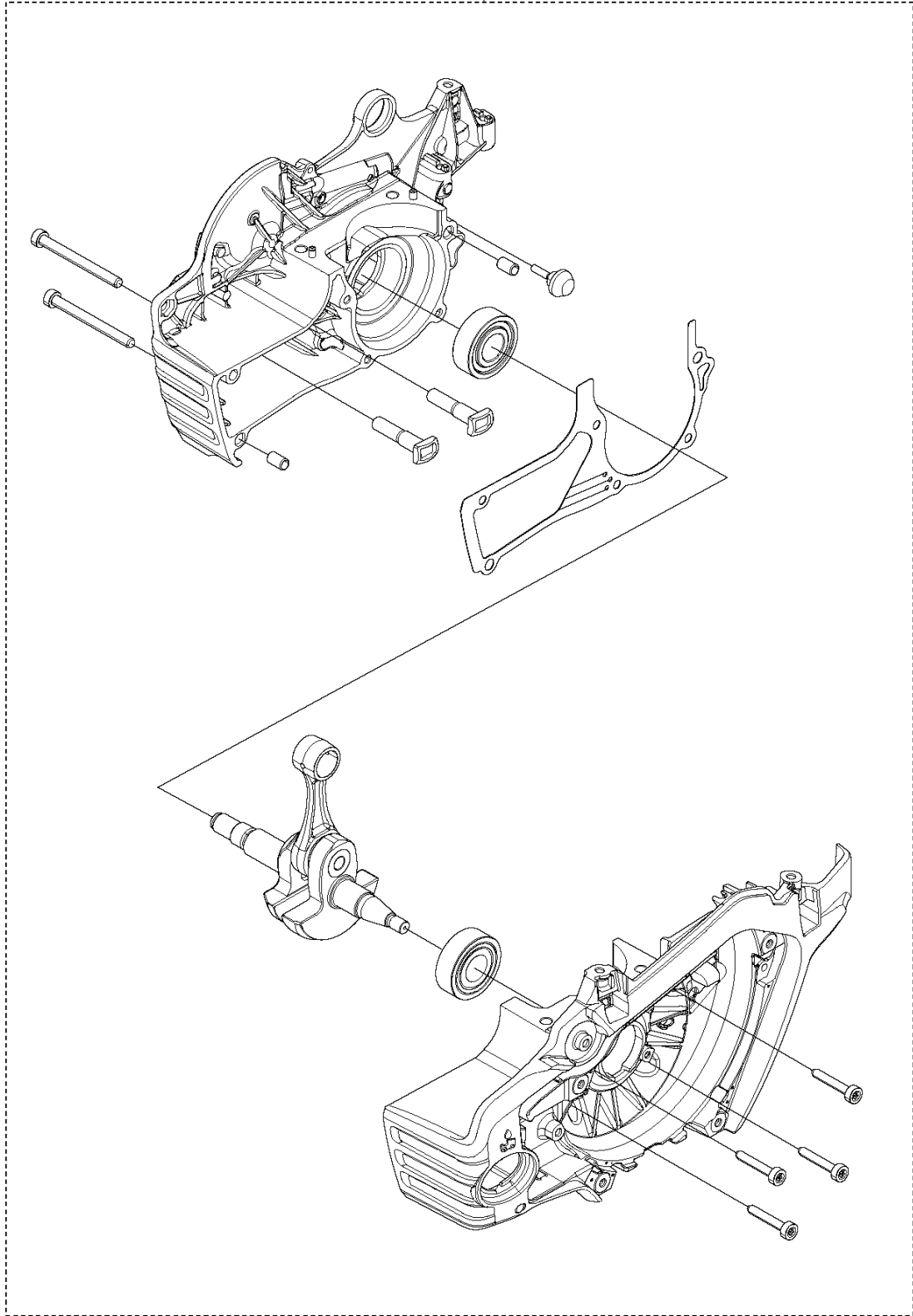
10



REF.	ART. NR	ARTIKELBESKRIVNING	ANMÄRKNING	KIT
1	593245201	KYLLUFTLEDARE		1
2	503432902	STARTSNÖRE		1
3	576356601	SCREW ITXSCT		1
4	593245101	LINHJUL		1
5	525887401	SCREW CITXPANT		2
6	593244801	FJÄDERKASSETT KPL		1
7	525824501	SKRUV CITXPANMO		4
8	537283201	HYLSA		1
9	537232501	STARHANDTAG		1
10	598781201	STARTAPPARAT KPL		1
11	599333503	DEKAL	592XPG	1
11	599333504	DEKAL	592XP	1

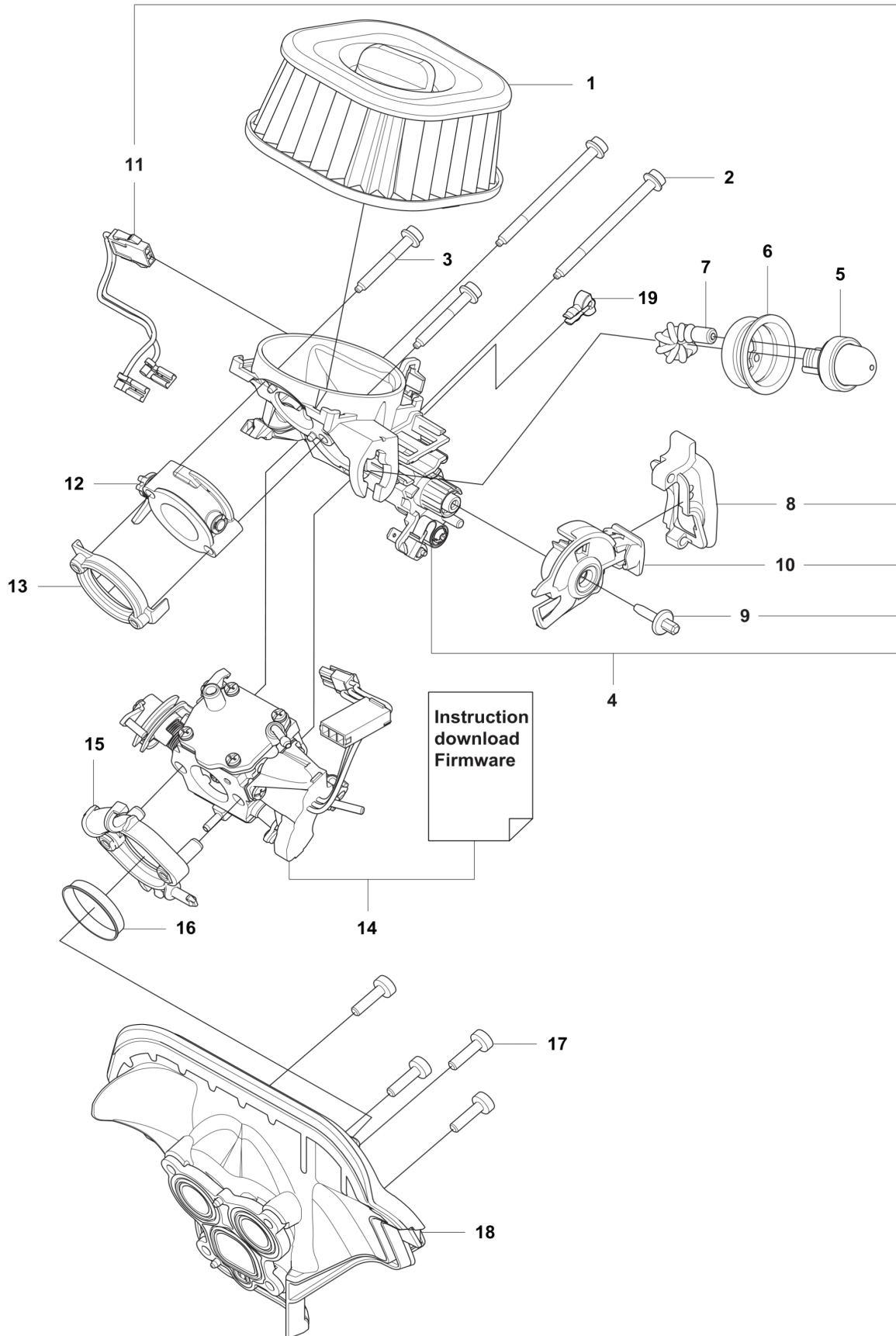
T 592 XP®, 592 XP® G
CRANKCASE SHORTBLOCK

1



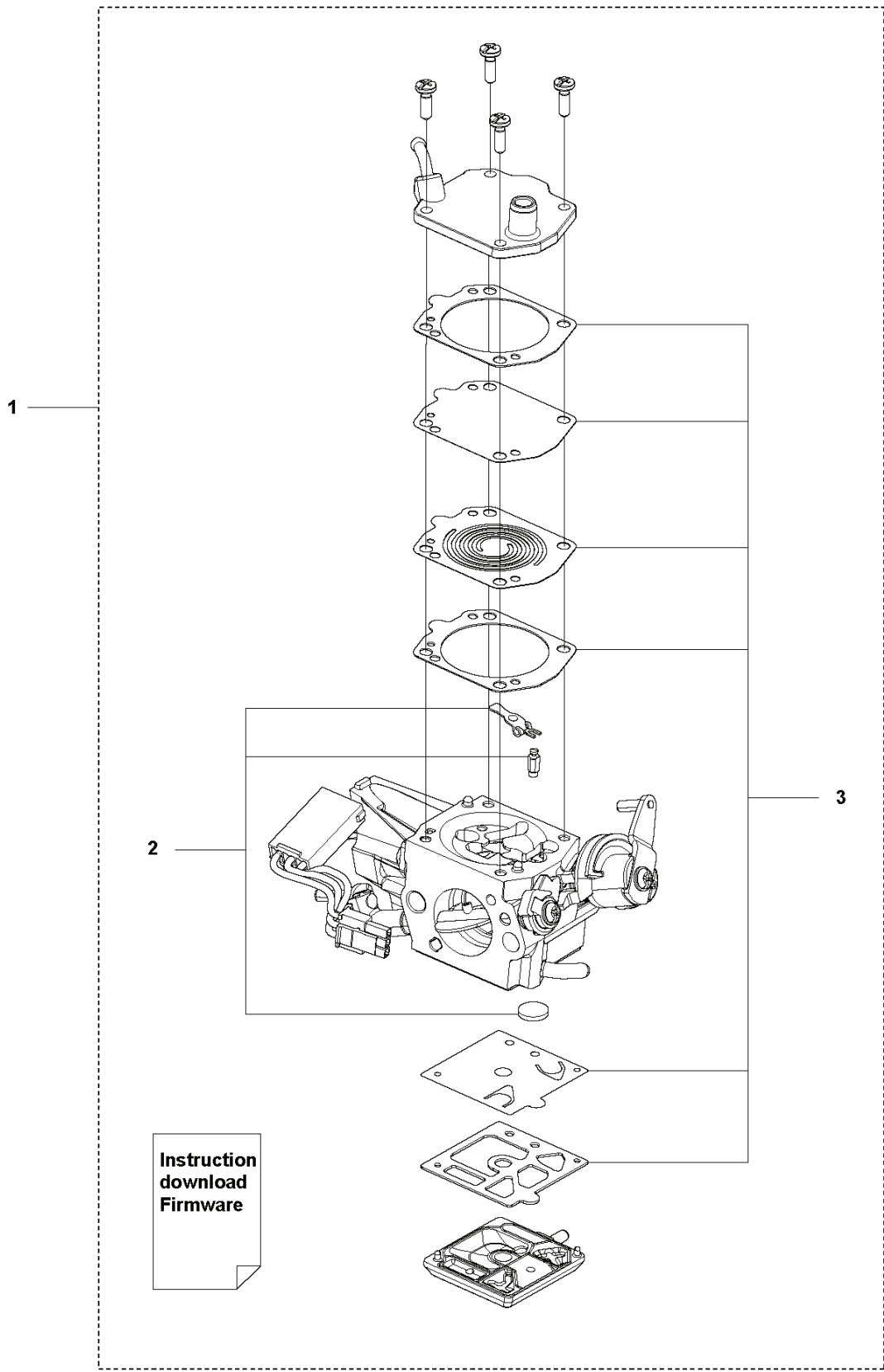
REF.	ART. NR	ARTIKELBESKRIVNING	ANMÄRKNING	KIT
1	597010901	SHORT BLOCK ASSY		1

G 592 XP[®], 592 XP[®]G
CARBURETOR & AIRFILTER



REF.	ART. NR	ARTIKELBESKRIVNING	ANMÄRKNING	KIT
1	593258801	LUFTFILTER KPL	Nature, Non woven	1
1	593258802	LUFTFILTER KPL	Yellow, Mesh 27 microns	1
1	593258803	LUFTFILTER KPL	Black, Mesh 50 microns	1
2	596682402	SCREW		2
3	596682401	SCREW		2
4	593261001	FILTERHÅLLARE KPL		1
5	540054901	PURGE		1
6	597080601	TÄTNING		1
7	534138001	BRÄNSLESLANG		1
8	593909001	TÄTNING		1
9	505156201	SCREW		1
10	593260801	CHOKEREGLAGE KPL		1
11	593976301	KABLAG KPL		1
12	593268801	VENTILHUS KPL		1
13	594918401	FLÄNS		1
14	598932901	FÖRGASARE		1
15	593273001	FLÄNS		1
16	595014701	HYLSA		1
17	526818101	SKRUV ITXSCM		4
18	593257901	INSUGSRÖR KPL		1
19	540070101	HÅLLARE		1

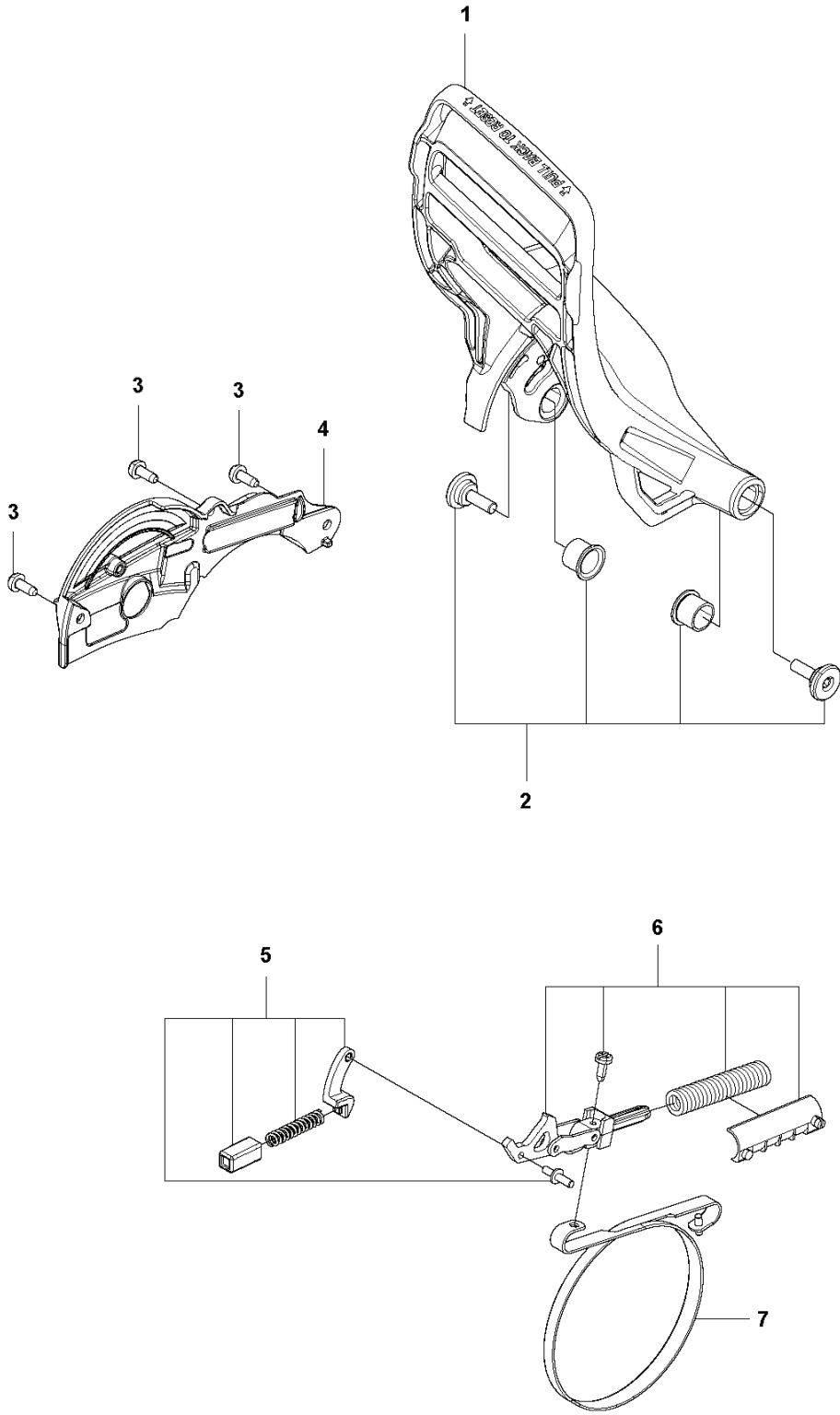
U 592 XP®, 592 XP® G
CARBURETOR DETAILS



Instruction
download
Firmware

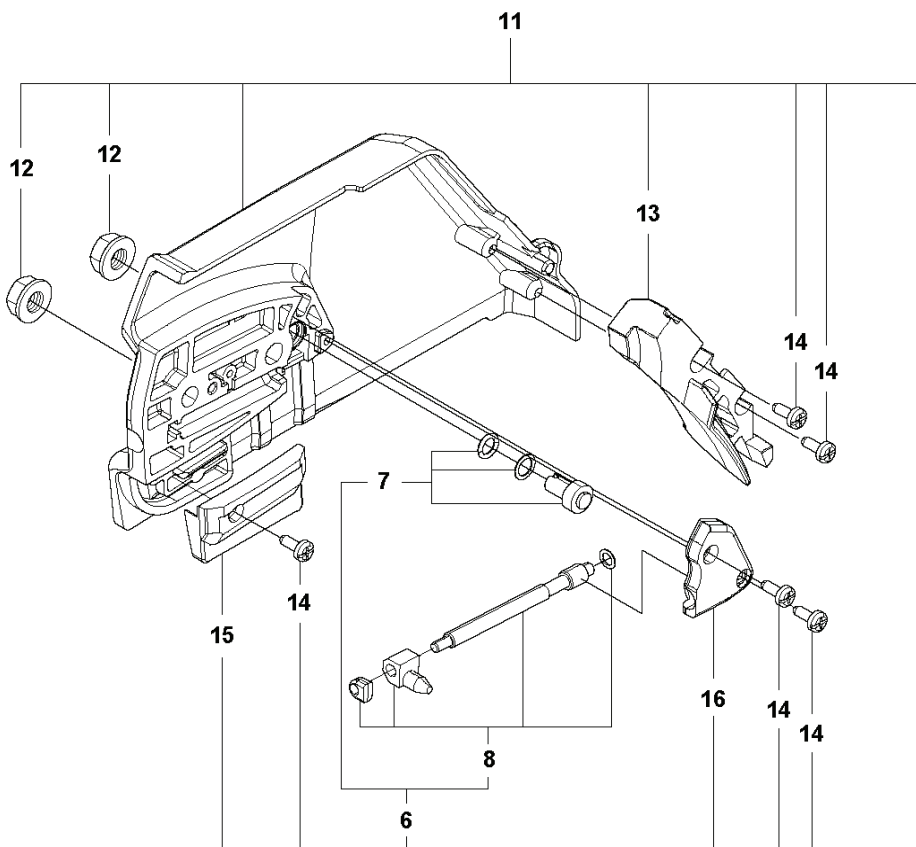
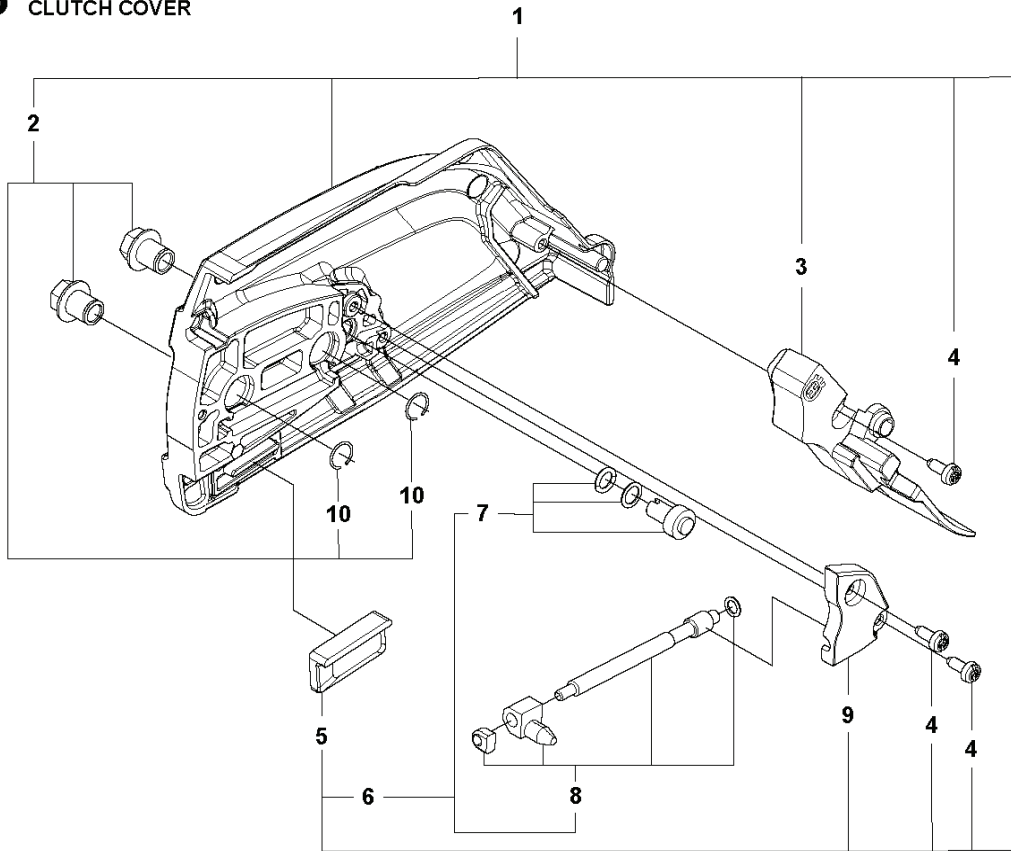
REF.	ART. NR	ARTIKELBESKRIVNING	ANMÄRKNING	KIT
1	598932901	FÖRGASARE		1
2	529509101	REPARATIONSSATS		1
3	529508801	PACKNINGSSATS		1

A 592 XP®, 592 XP®G
CHAIN BRAKE



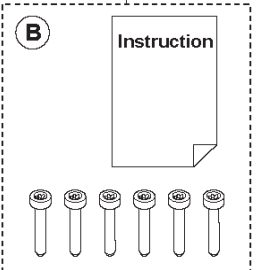
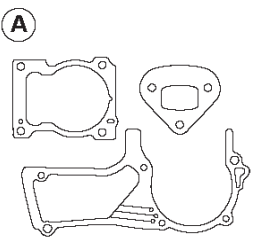
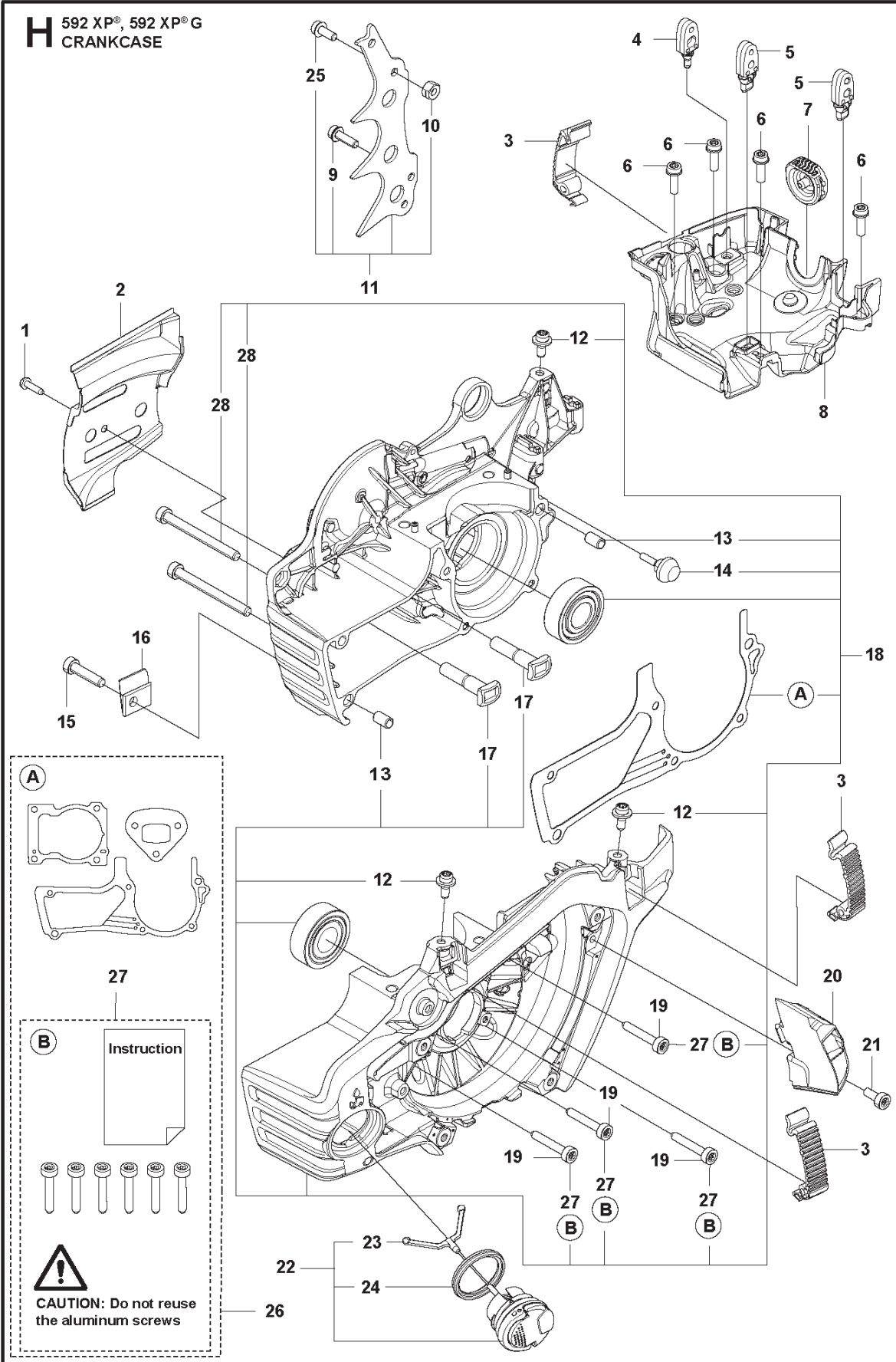
REF.	ART. NR	ARTIKELBESKRIVNING	ANMÄRKNING	KIT
1	593243401	KASTSKYDD		1
2	598878401	SCREW KIT		1
3	582213301	SCREW		3
4	574825601	KÅPA		1
5	598826801	SPÄRR		1
6	598826701	KNÅLED KPL		1
7	503752202	BROMSBAND KPL		1

B 592 XP®, 592 XP®G
CLUTCH COVER



REF.	ART. NR	ARTIKELBESKRIVNING	ANMÄRKNING	KIT
1	599591701	KOPPLINGSKÅPA KPL		1
2	531012901	KEDJEBROMS	2pcs Unlosable nuts and 2pcs Snap rings	2
3	575236401	SPÅNSPRUTSKYDD		1
4	526221801	SCREW CITXPANT		3
5	501517201	KEDJESTYRARE		1
6	590104701	KEDJESPÄNNARSATS		1
7	590105101	SNÄCKHJUL		1
8	590104801	SNÄCKSKRUV		1
9	576424301	KÅPA		1
10	531222801	LÅSRING		1
11	594907802	KOPPLINGSKÅPA KPL	WRAP	1
12	503220001	MUTTER (HEXAGON)	WRAP	2
13	537174101	SPÅNSPRUTSKYDD	WRAP	1
14	525887402	SCREW CITXPANT	WRAP	5
15	537043401	KEDJESTYRARE	WRAP	1
16	537016801	KÅPA	WRAP	1

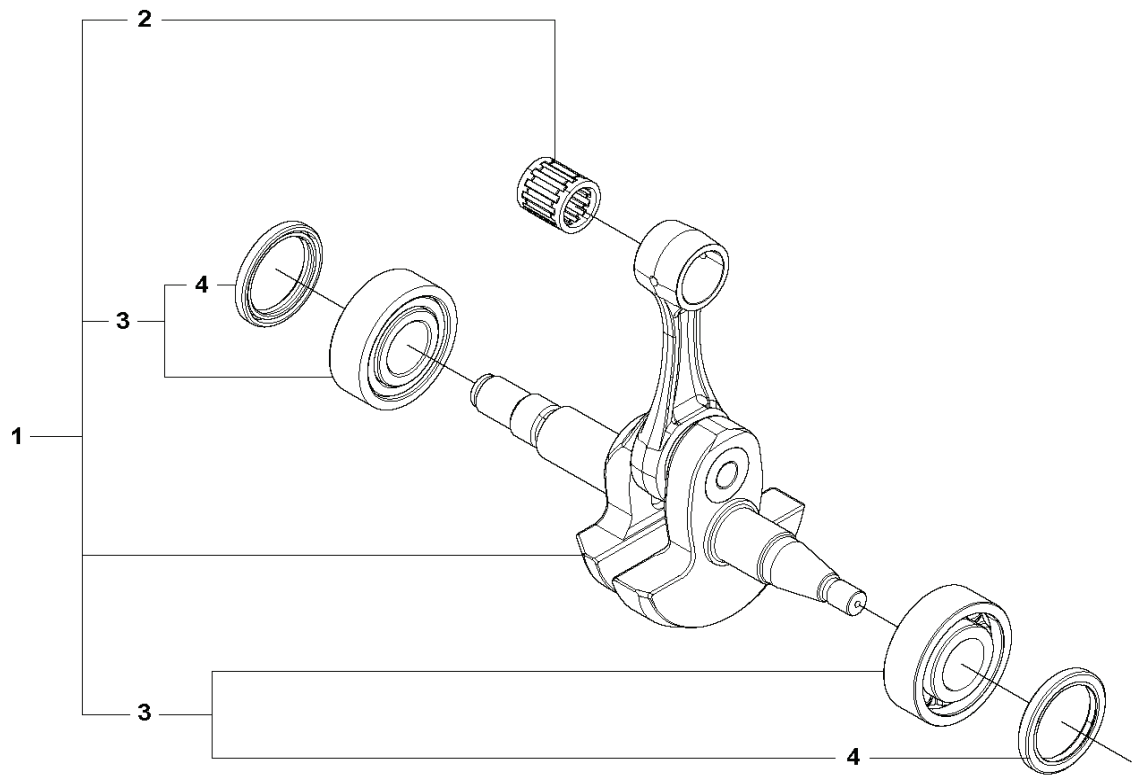
H 592 XP®, 592 XP®G
CRANKCASE



CAUTION: Do not reuse the aluminum screws

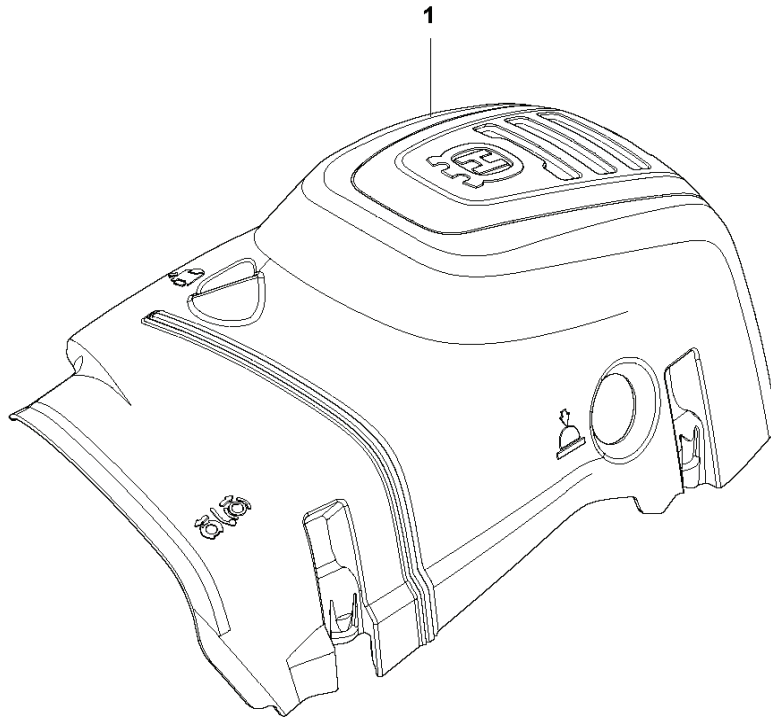
REF.	ART. NR	ARTIKELBESKRIVNING	ANMÄRKNING	KIT
1	526221801	SCREW CITXPANT		1
2	575616301	KEDJELEDARPLÅT		1
3	595303003	SNÄPPE	Only use for Magnesium or Aluminum Crankcase	3
4	597909701	DAMPER		1
5	595013901	DAMPER		2
6	575885703	SKRUV ITXSCFM		4
7	595845301	GENOMFÖRING		1
8	599780901	CARBURETTOR AREA BASE		1
9	525755105	SKRUV ITXSCFM		1
10	503222401	LOCK NUT		1
11	529536901	BARKSTÖD		1
12	525824401	SKRUV ITXSCM		3
13	593806001	STYRHYLSA		2
14	503846101	BUFFERT		1
15	544218401	SKRUV ITXSCM		1
16	537377902	KEDJEFÅNGARE		1
17	537051301	SVÅRDSBULT		2
18	597960801	CRANKCASE KIT		1
19	503215330	SKRUV ITXSCM	Steel screw	4
20	593235101	LUFTMUNSTYCKE		1
21	574353505	SKRUV ITXSCM		1
22	522620003	TANKLOCK KPL		1
23	503578901	HÅLLARE		1
24	589241101	PACKNING		1
25	525755101	SKRUV ITXSCFM		1
26	597939002	PACKNINGSSATS	Gaskets and 6pcs Aluminum screws	1
27	529867201	SCREW KIT	6pcs Aluminum screws (Original)	1
28	503215375	SCREW		2

E 592 XP®, 592 XP®G
CRANKSHAFT



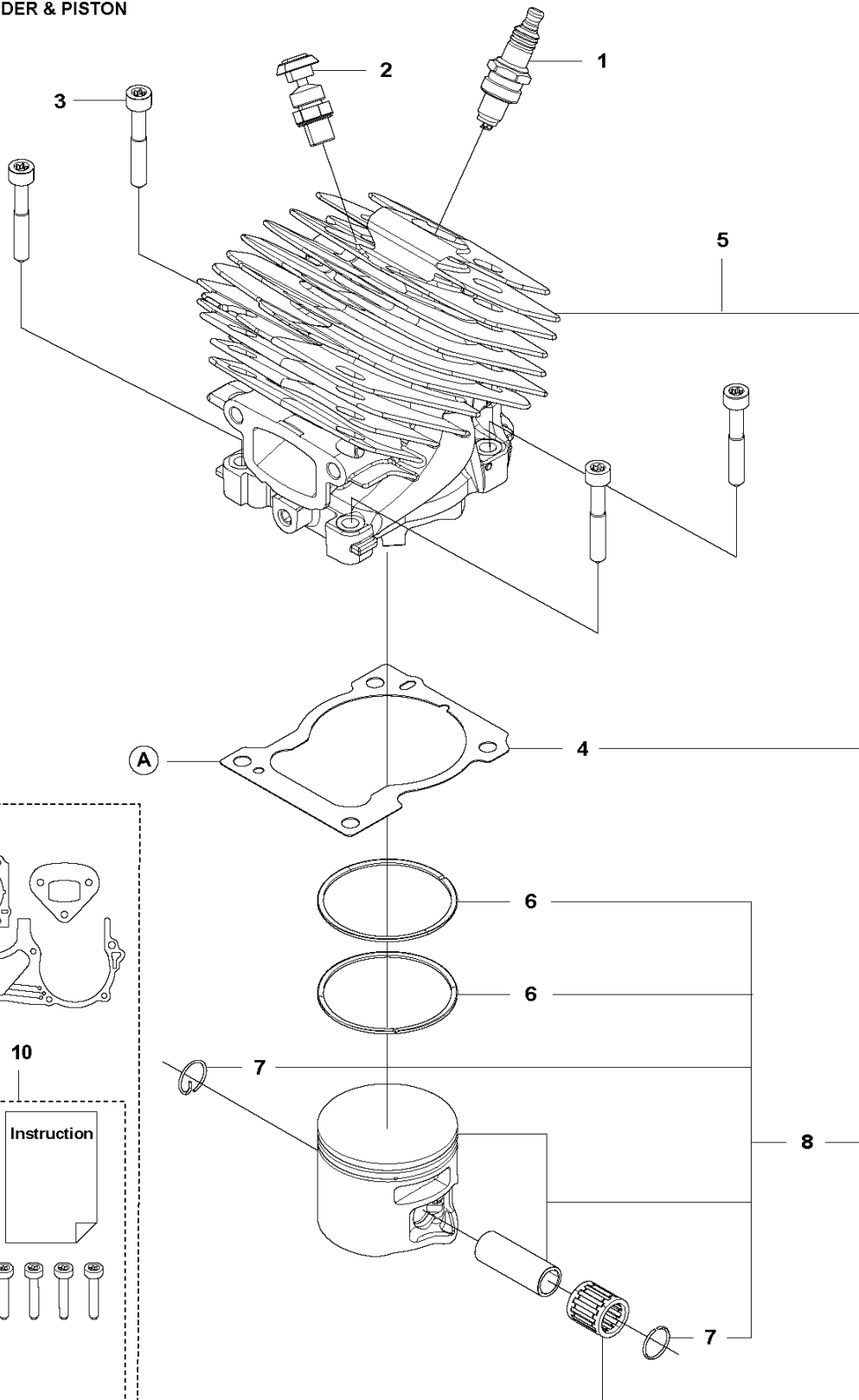
REF.	ART. NR	ARTIKELBESKRIVNING	ANMÄRKNING	KIT
1	597939201	CRANKSHAFT KIT		1
2	599425201	NÄLLAGER		1
3	529602301	KULLAGER		1
4	584226501	SEALING RING		2

D 592 XP®, 592 XP®G
CYLINDER COVER



REF.	ART. NR	ARTIKELBESKRIVNING	ANMÄRKNING	KIT
1	593238201	CYLINDERKÅPA		1

F 592 XP®, 592 XP®G
CYLINDER & PISTON



A

B

Instruction

CAUTION: Do not reuse the aluminum screws

A

A

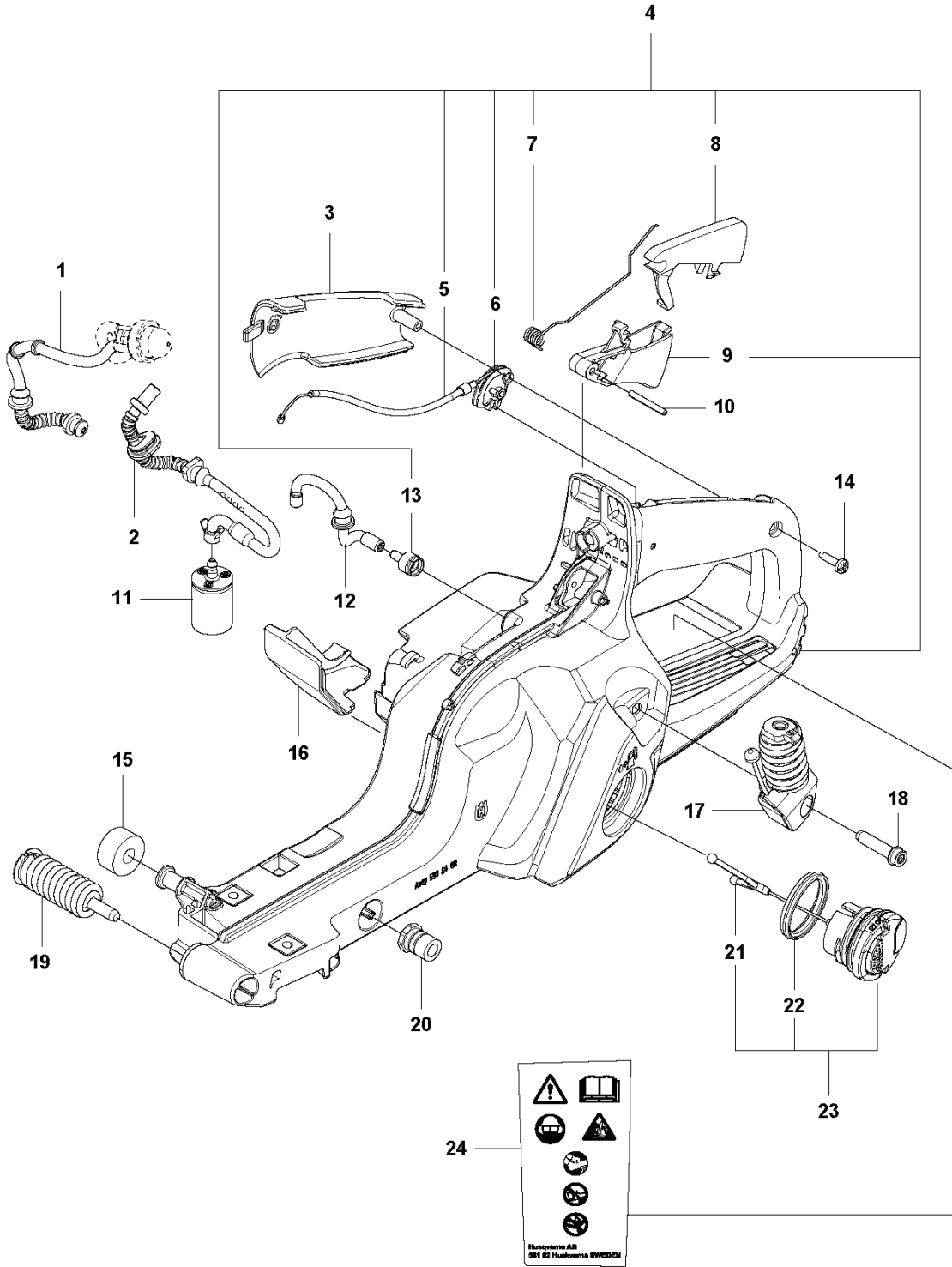
B



CAUTION: Do not reuse the aluminum screws

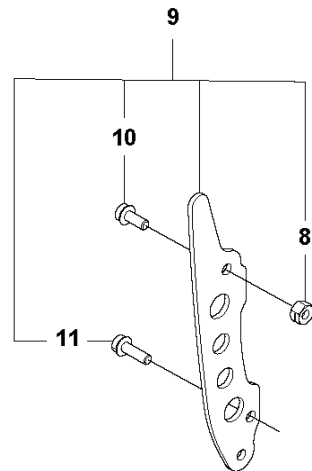
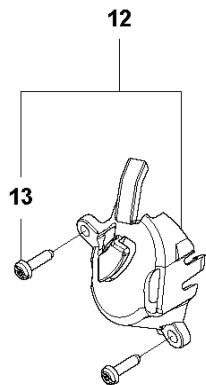
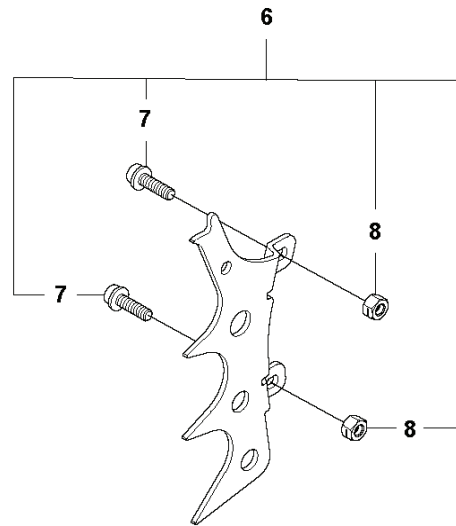
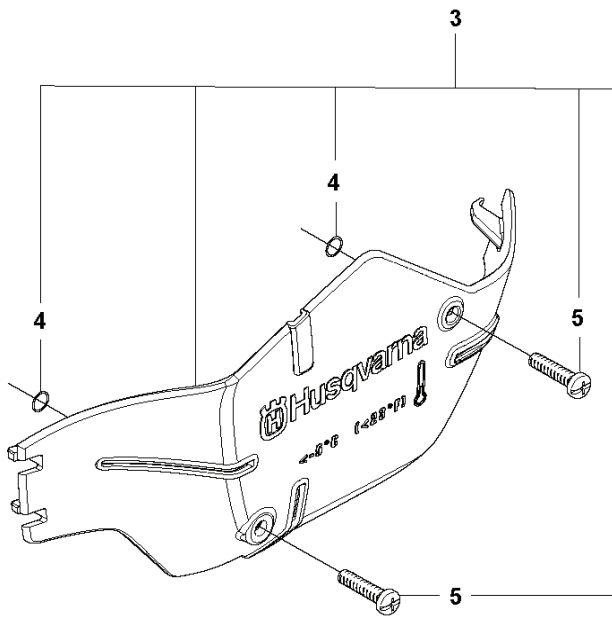
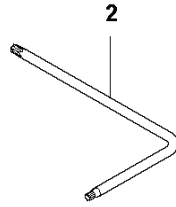
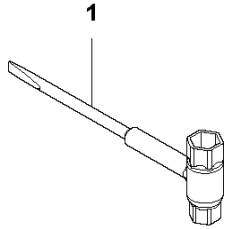
REF.	ART. NR	ARTIKELBESKRIVNING	ANMÄRKNING	KIT
1	574519601	TÄNDSTIFT		1
2	575276901	DEKOMPRESSIVENTIL		1
3	596682802	SCREW		4
4	593219401	PACKNING		1
5	597054203	CYLINDER KIT		1
6	598851101	KOLVRING		2
7	737441300	SPÅRRING		2
8	593203602	KOLV KPL		1
9	597939002	PACKNINGSSATS	Gaskets and 6pcs Aluminum screws	1
10	529867201	SCREW KIT	6pcs Aluminum screws	1

J 592 XP®, 592 XP®G
FUEL TANK



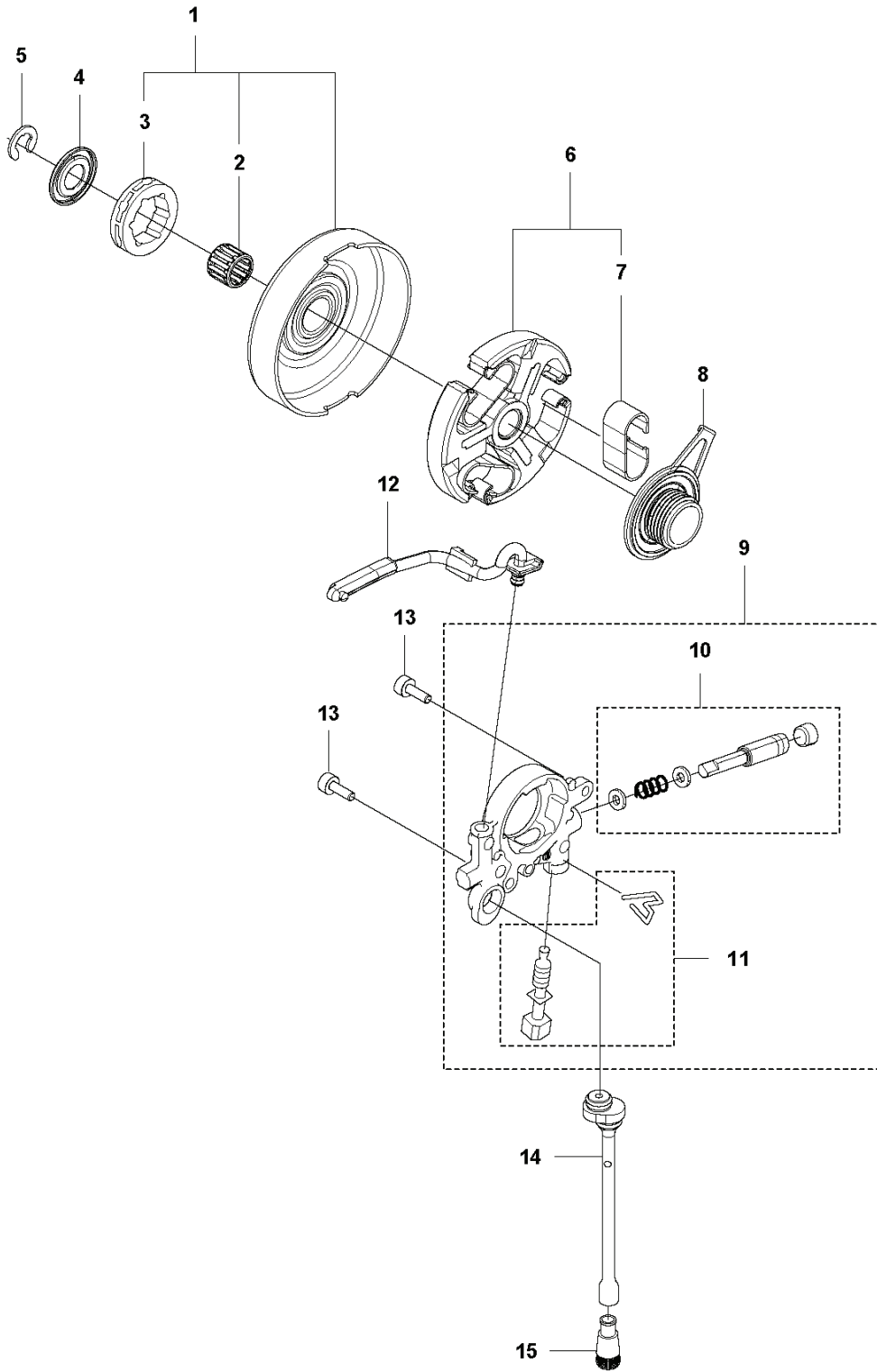
REF.	ART. NR	ARTIKELBESKRIVNING	ANMÄRKNING	KIT
1	593976401	BRÄNSLESLANG		1
2	529578202	BRÄNSLESLANG KPL	With magnet	1
3	537205501	KÅPA		1
4	597960301	BRÄNSLETANK KPL		1
5	593246301	GASVAJER KPL		1
6	537208501	HÄVARM		1
7	537209801	FJÄDER		1
8	537208401	GASSPÄRR		1
9	537208301	THROTTLE TRIGGER		1
10	720124020	CYLINDRISK PINNE		1
11	503443203	BRÄNSLEFILTER	18-40 µm (Blue)	1
11	503443205	BRÄNSLEFILTER	18-40 µm (Blue) Mega pack (100 pcs)	1
12	593976501	BRÄNSLESLANG		1
13	900000002	DUMMY PART		1
14	525887402	SCREW CITXPANT		1
15	523085501	UTSLAGSBEGRÄNSARE		1
16	593257001	SLITSKYDD		1
17	593255601	VIBRATIONISOLATOR		1
18	525798103	SCREW ITXSCFT		1
19	593255501	VIBRATIONISOLATOR		1
20	501007601	STÖD		1
21	503578901	HÅLLARE		1
22	589241101	PACKNING		1
23	522620003	TANKLOCK KPL		1
24	582794105	DEKAL		1

V 592 XP®, 592 XP® G
ACCESSORIES



REF.	ART. NR	ARTIKELBESKRIVNING	ANMÄRKNING	KIT
1	599289601	KOMBINYCKEL		1
2	575880701	SKIFTNYCKEL		1
3	599634601	VINTERSATS		1
4	740420100	O-RING		2
5	503217016	SCREW CCRPANT		1
6	529592601	BARKSTÖD		1
7	525755101	SKRUV ITXSCFM		2
8	503222401	LOCK NUT		2
9	529717501	STÖTFÅNGARE		1
10	525755105	SKRUV ITXSCFM		1
11	525755101	SKRUV ITXSCFM		1
12	529597401	HÅLLARE	Connectivity device kit	1
13	525887401	SCREW CITXPANT		1

C 592 XP®, 592 XP®G
CLUTCH & OIL PUMP



REF.	ART. NR	ARTIKELBESKRIVNING	ANMÄRKNING	KIT
1	598878501	KOPPLINGSTRUMMA KPL	3/8" - 7T	1
1	598878502	KOPPLINGSTRUMMA KPL	0.404" - 7T	1
2	503432001	NÅLHÅLLARE		1
3	501598002	RIM		1
4	503752401	BRICKA		1
5	503272101	SPÅRRYTARE		1
6	599231002	KOPPLING KPL		1
7	503975102	KOPPLINGSFJÄDER		3
8	582270105	PUMPDREV		1
9	589028404	OLJEPUMP KPL	GREY	1
10	590119702	PUMPKOLV		1
11	590120101	OLJEPUMP		1
12	576987401	OLJETRYCKSLANG		1
13	526818102	SKRUV ITXSCM		2
14	588404702	OLJESLANG		1
15	501544102	OLJESIL		1