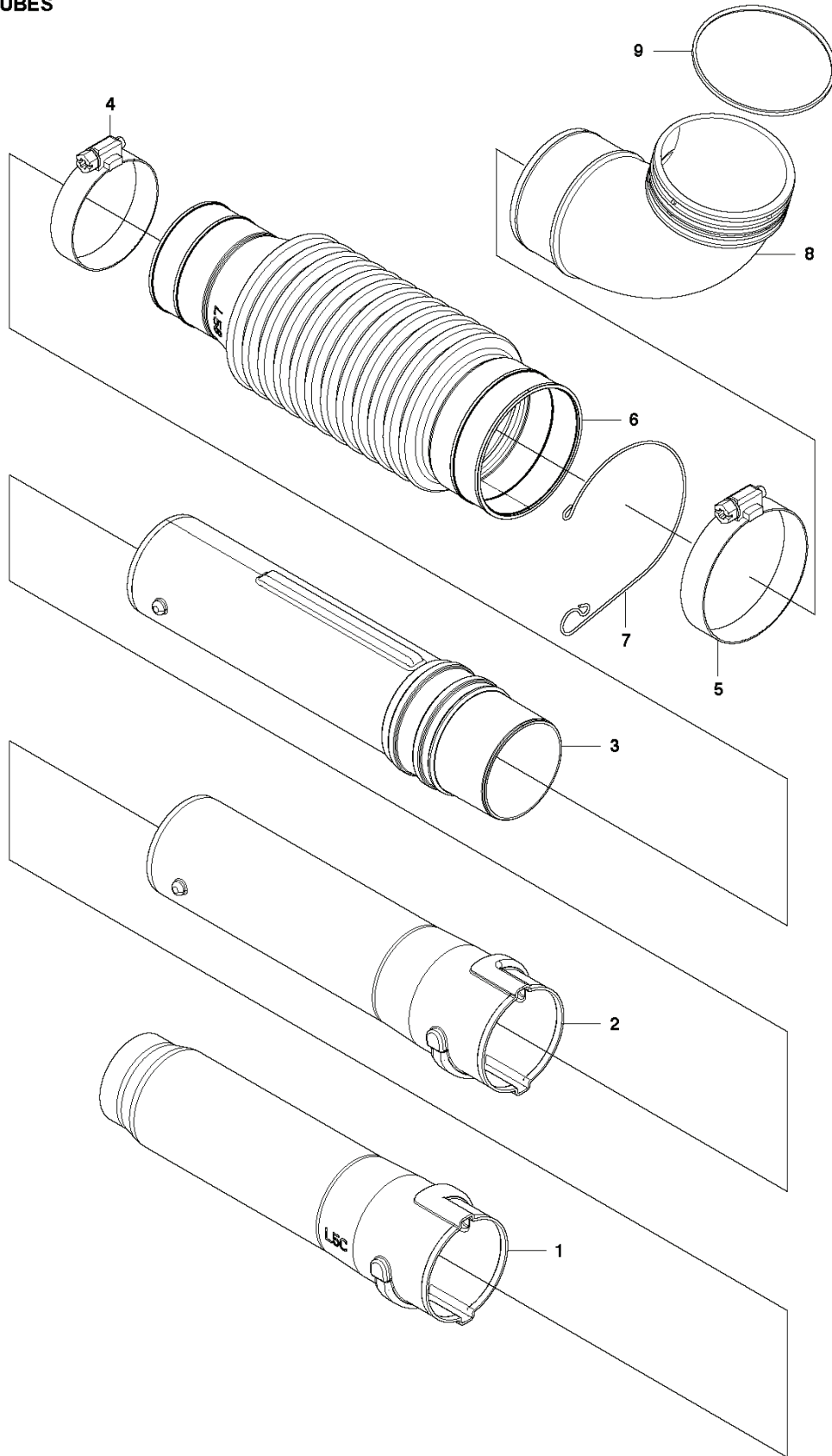


RESERVDELSKATALOG
: HUSQVARNA 360BT

Reservdelslista

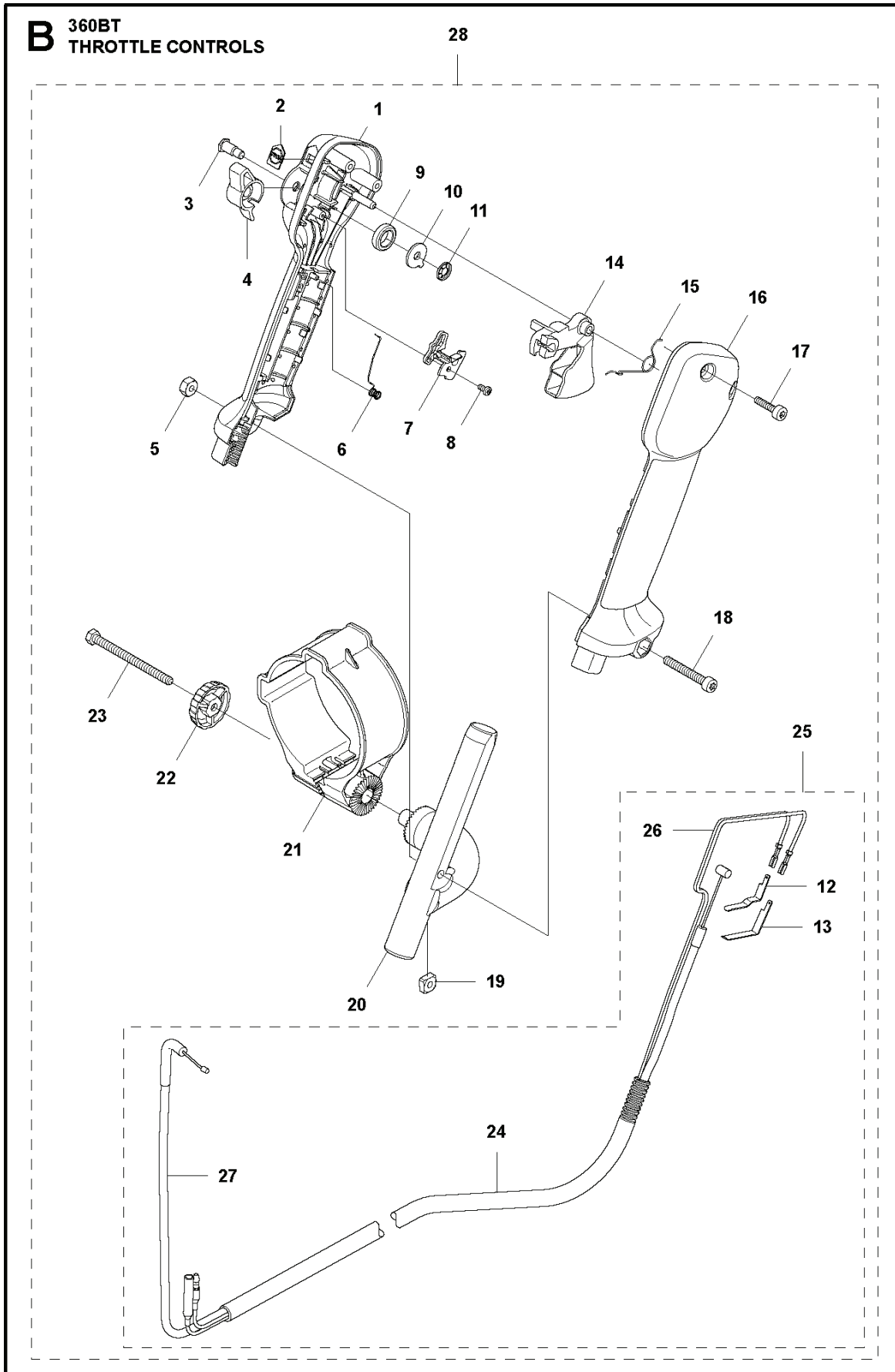
RESERVDELSLISTA

A 360BT
TUBES



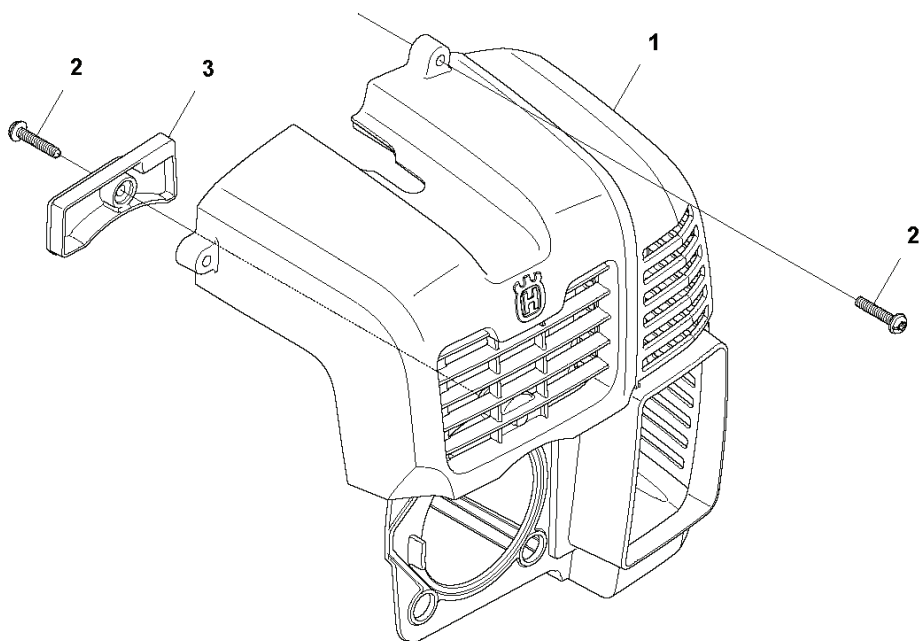
REF.	ART. NR	ARTIKELBESKRIVNING	ANMÄRKNING	KIT
1	577313201	RÖR		1
2	577313001	RÖR		1
3	577317601	LED		1
4	544274001	ÖVERFALL		1
5	544274101	ÖVERFALL		1
6	505180901	SLANG		1
7	502842801	ÖVERFALL		1
8	576578301	ELBOW		1
9	581290801	O-RING		1

B 360BT
THROTTLE CONTROLS



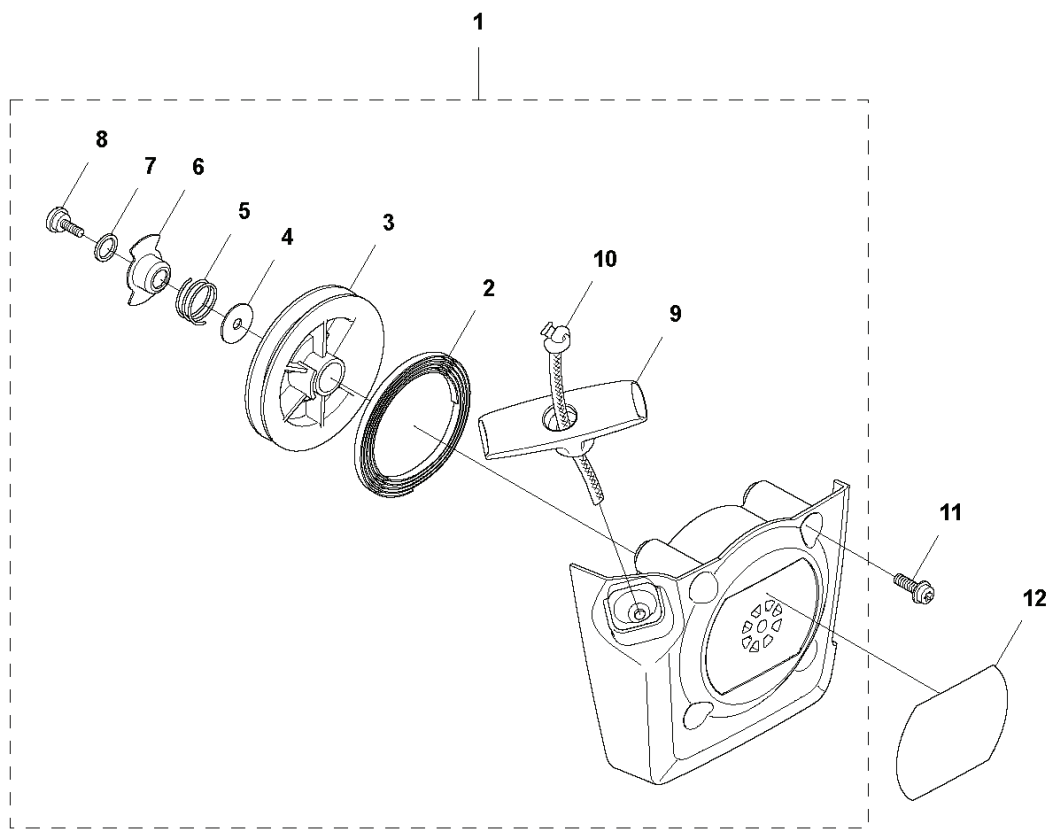
REF.	ART. NR	ARTIKELBESKRIVNING	ANMÄRKNING	KIT
1	502244801	HANDTAGSHALVA		1
2	502641701	PLATTA		1
3	537141203	AXELTAPP		1
4	502245501	REGLAGE		1
5	510911201	MUTTER		1
6	505567901	FJÄDER		1
7	502246001	HÅLLARE		1
8	505291001	SCREW		1
9	537373901	FJÄDER		1
10	505181501	BRICKA		1
11	735583501	BRICKA		1
12	537226301	KOPPLING		1
13	537226201	KOPPLING		1
14	502245401	UTLÖSARE		1
15	537174201	FJÄDER		1
16	502244901	HANDTAGSHALVA		1
17	505291201	SCREW		2
18	505290801	SCREW		1
19	503226501	MUTTER 4-KANT		1
20	502245301	HÅLLARE		1
21	577317701	HANDTAGSFÄSTE		1
22	504800301	TURNING KNOB		1
23	725234451	SKRUV EHHM		1
24	577756901	RÖR		1
25	576785601	KABLAGE KPL		1
26	576785701	LINA		1
27	576785801	KABEL		1
28	577261401	HÄVARM KPL		1

C 360BT
CYLINDER COVER



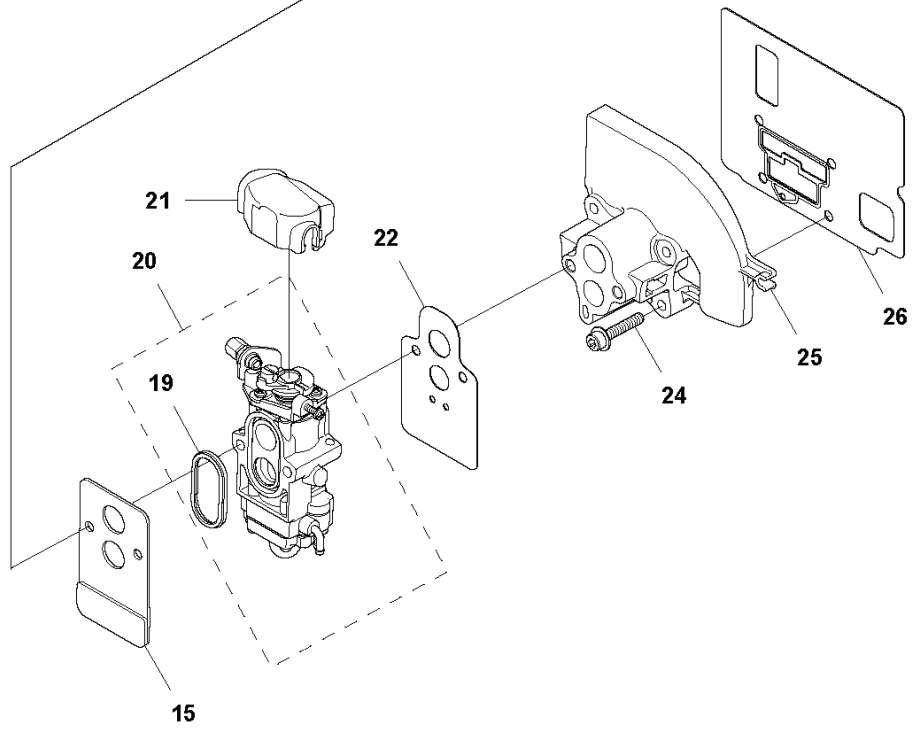
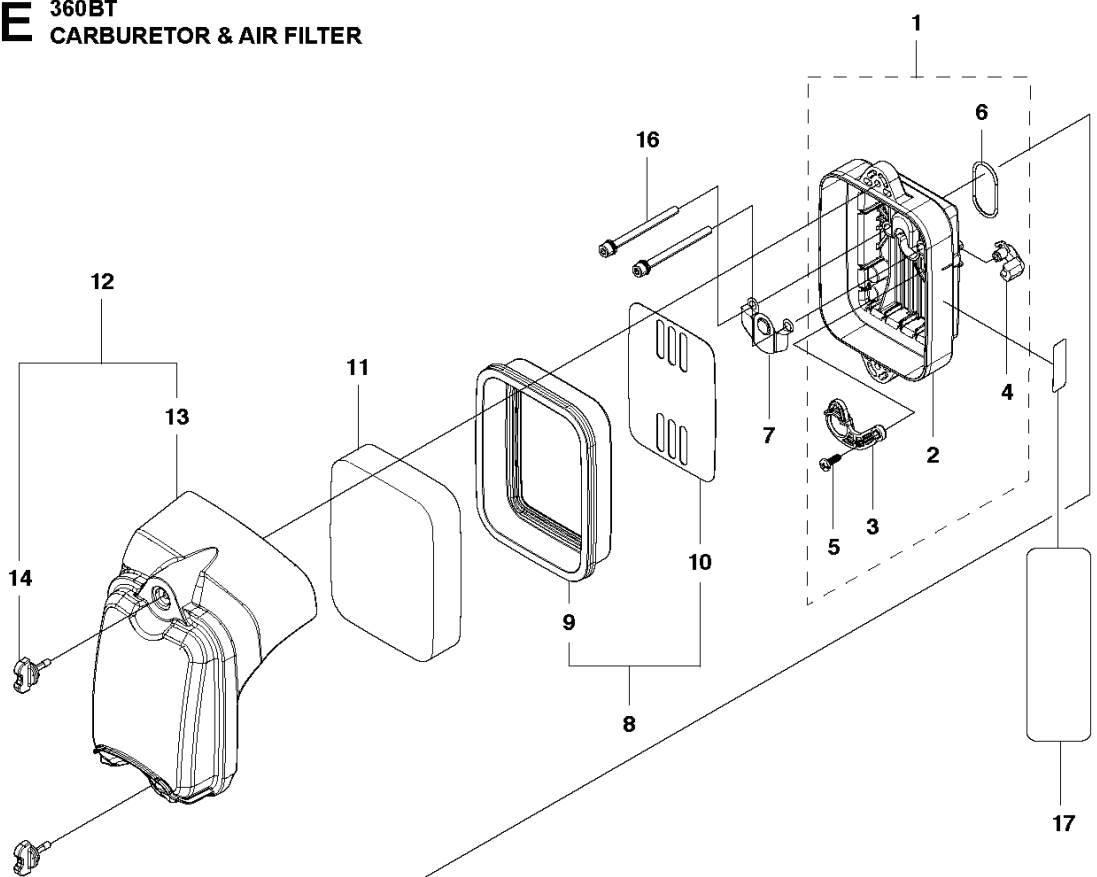
REF.	ART. NR	ARTIKELBESKRIVNING	ANMÄRKNING	KIT
1	576578501	ENGINE COVER		1
2	512848101	SCREW		5
3	576578601	KÅPA		1

D 360BT
STARTER



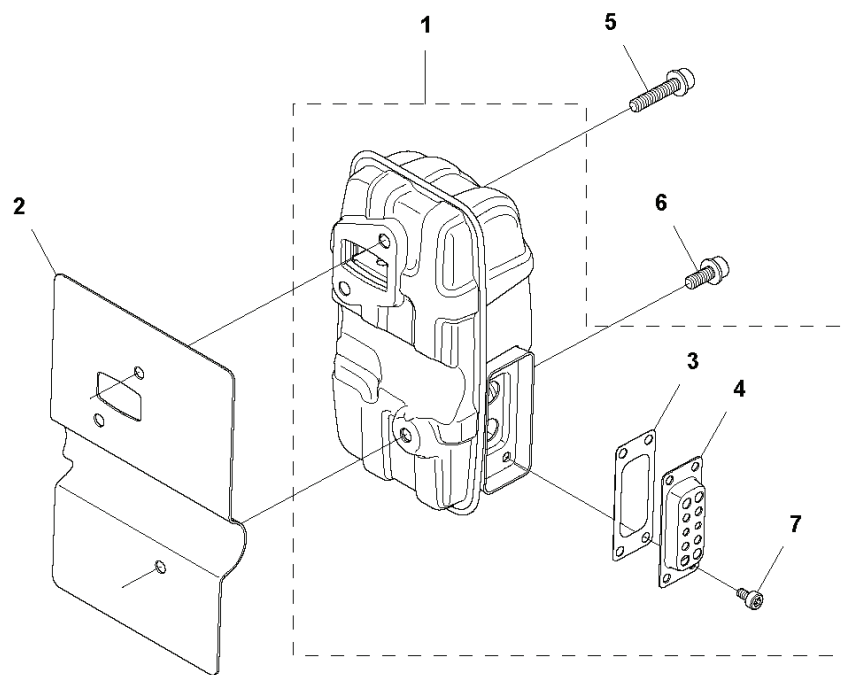
REF.	ART. NR	ARTIKELBESKRIVNING	ANMÄRKNING	KIT
1	578283501	STARTAPPARAT KPL		1
2	521629601	FJÄDER		1
3	576594201	SPOLE		1
4	521630801	BRICKA		1
5	521630601	FJÄDER		1
6	521630301	PLATTA		1
7	521631201	BRICKA		1
8	515367101	SCREW		1
9	537232501	STARHANDTAG		1
10	577053101	REP		1
11	506745601	BULT		4
12	580899001	DEKAL		1

E 360BT
CARBURETOR & AIR FILTER



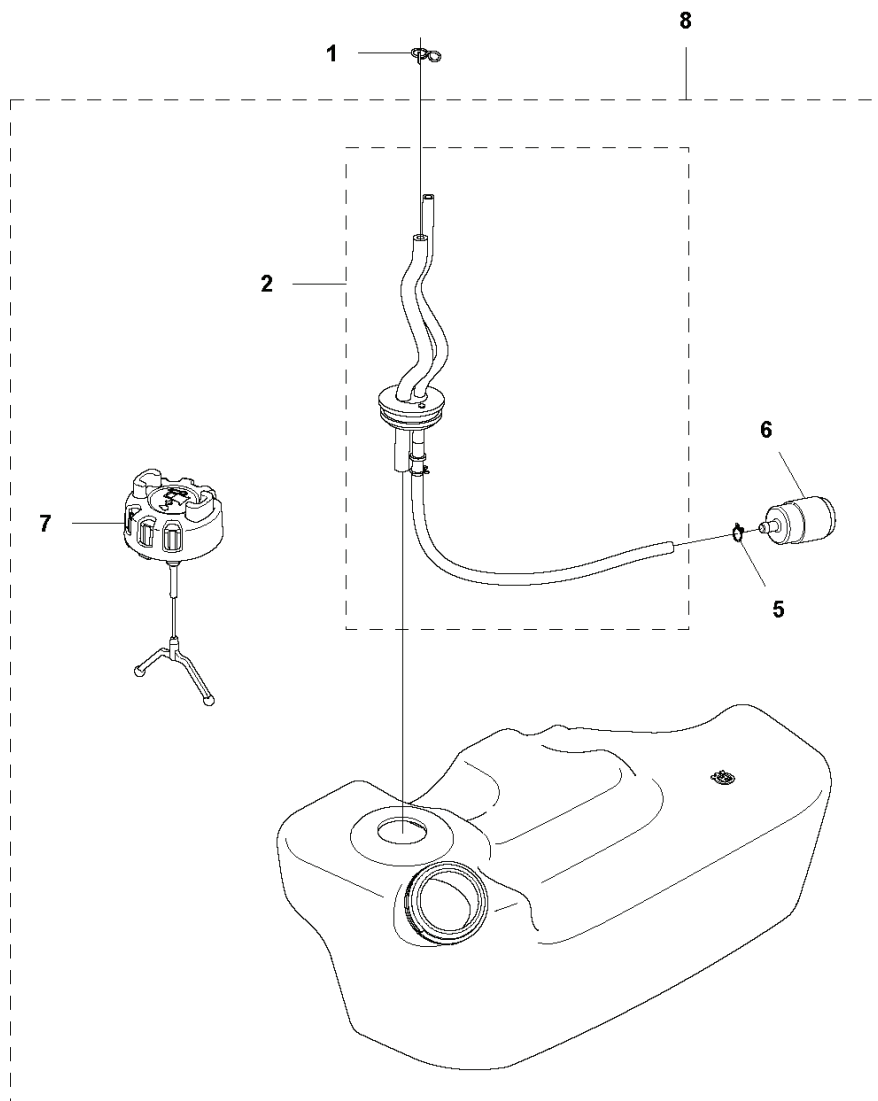
REF.	ART. NR	ARTIKELBESKRIVNING	ANMÄRKNING	KIT
1	502844902	LUFTFILTERHÅLLARE		1
2	577961501	LUFTFILTERHÅLLARE		1
3	512259601	PLATE.CHOKE		1
4	521740501	HÅVARM		1
5	581736201	SCREW		1
6	512260001	O-RING		1
7	502844701	PLATTA		1
8	502844501	PACKNING		1
9	512260301	EMBALLAGE		1
10	512260401	NÄT		1
11	502844402	LUFTFILTER		1
12	577181401	LUFTFILTERKÅPA		1
13	577030101	LUFTFILTERKÅPA		1
14	502844301	KNOPP		2
15	578274001	PLATTA		1
16	502844601	SCREW		2
17	521740201	DEKAL		1
19	521631501	RING		1
20	581155801	FÖRGASARE		1
21	506744201	KÅPA		1
22	577089601	PACKNING		1
24	576589801	BULT		1
25	578108401	ISOLATOR		1
26	577694801	PACKNING		1

F 360BT
MUFFLER



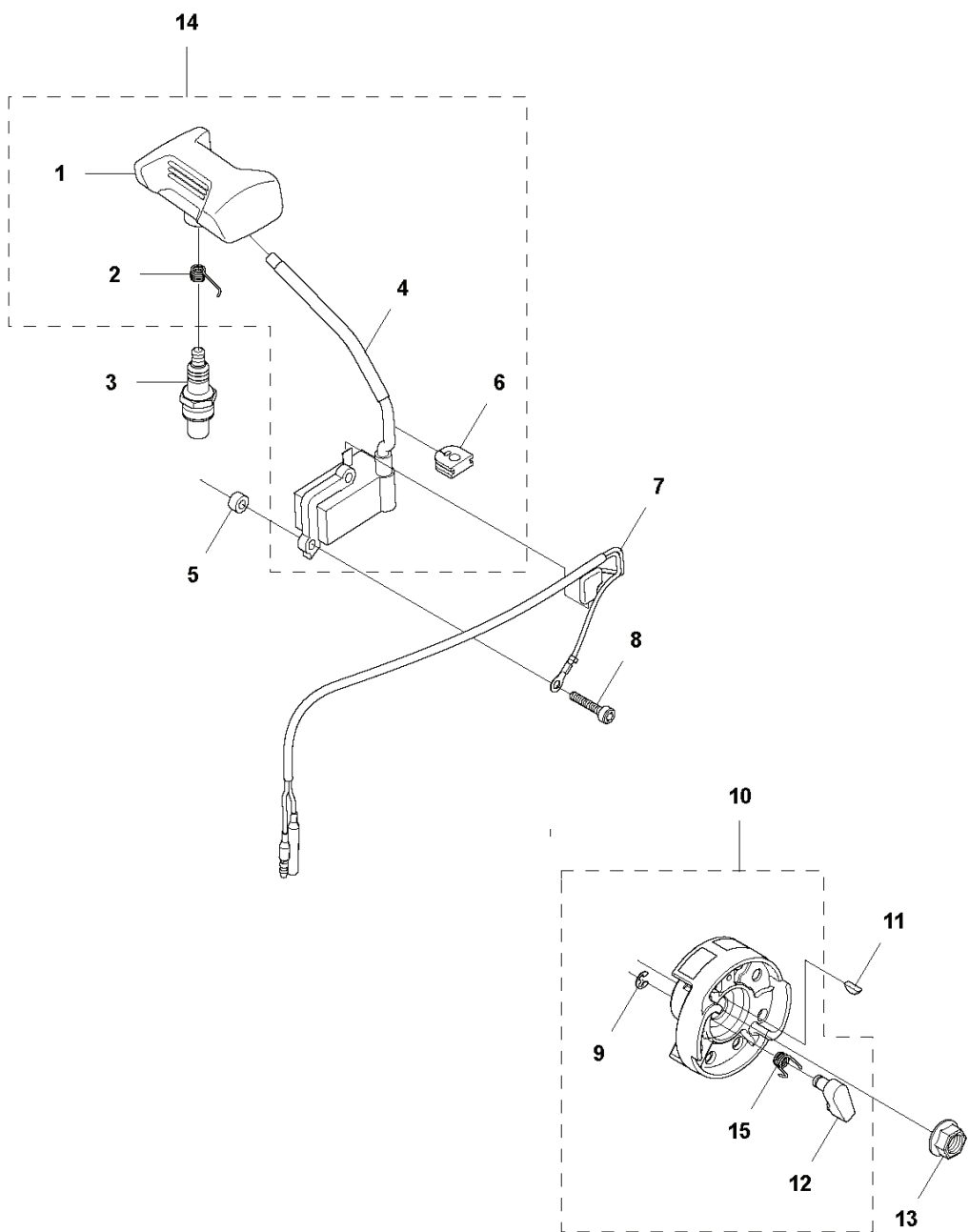
REF.	ART. NR	ARTIKELBESKRIVNING	ANMÄRKNING	KIT
1	585044201	LJUDDÄMPARE KPL		1
2	576590901	PACKNING		1
3	585044401	GNISTFÅNGARE		1
4	585044501	DIFFUSOR		1
5	576590701	BULT		2
6	576590801	BULT		1
7	544362701	BULT		4

G 360BT
FUEL TANK



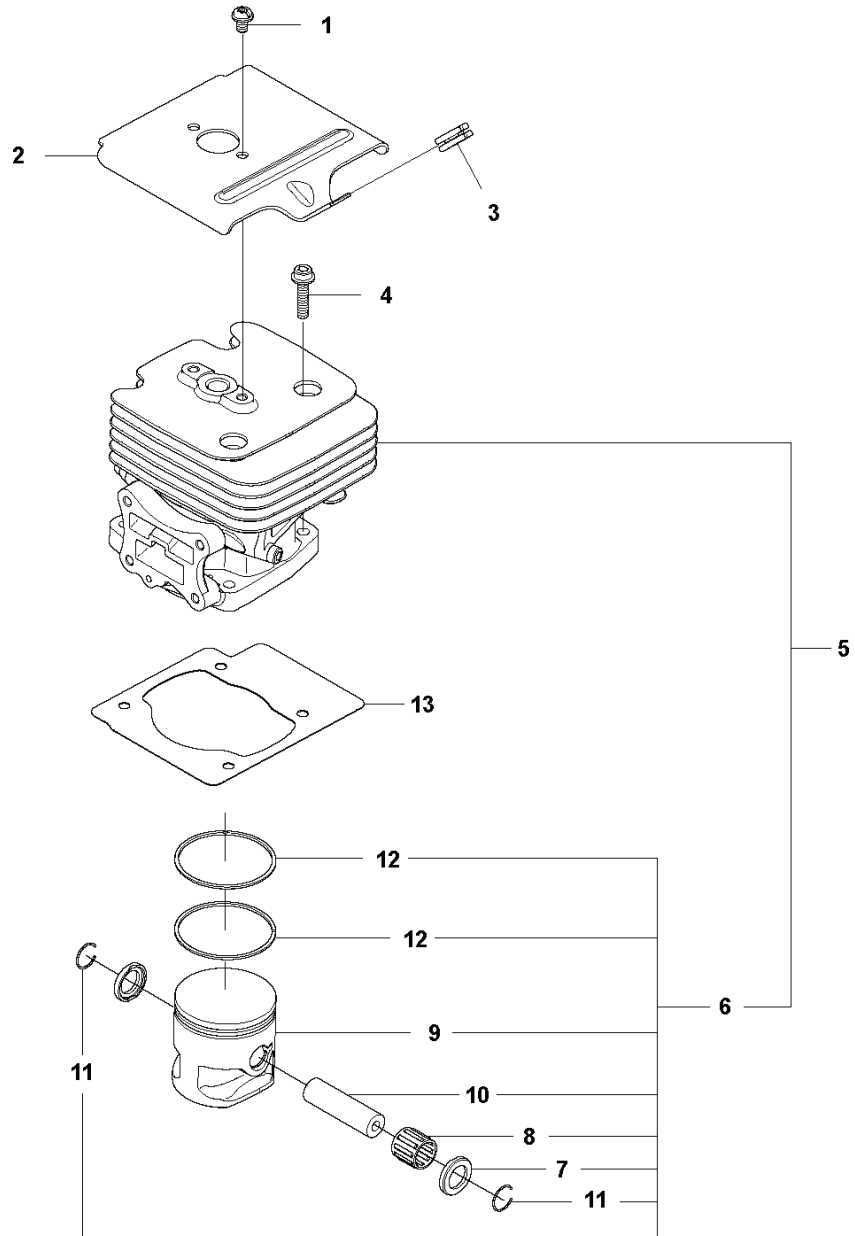
REF.	ART. NR	ARTIKELBESKRIVNING	ANMÄRKNING	KIT
1	506741501	KLÄMMA		1
2	586359604	SLANG KPL		1
5	506707001	KLÄMMA		1
6	506742601	FILTER		1
7	504031801	TANKLOCK KPL		1
8	577467801	BRÄNSLETANK	For all except USA and Canada	1
8	579140501	TANK KPL	For USA and Canada	1

H 360BT IGNITION SYSTEM



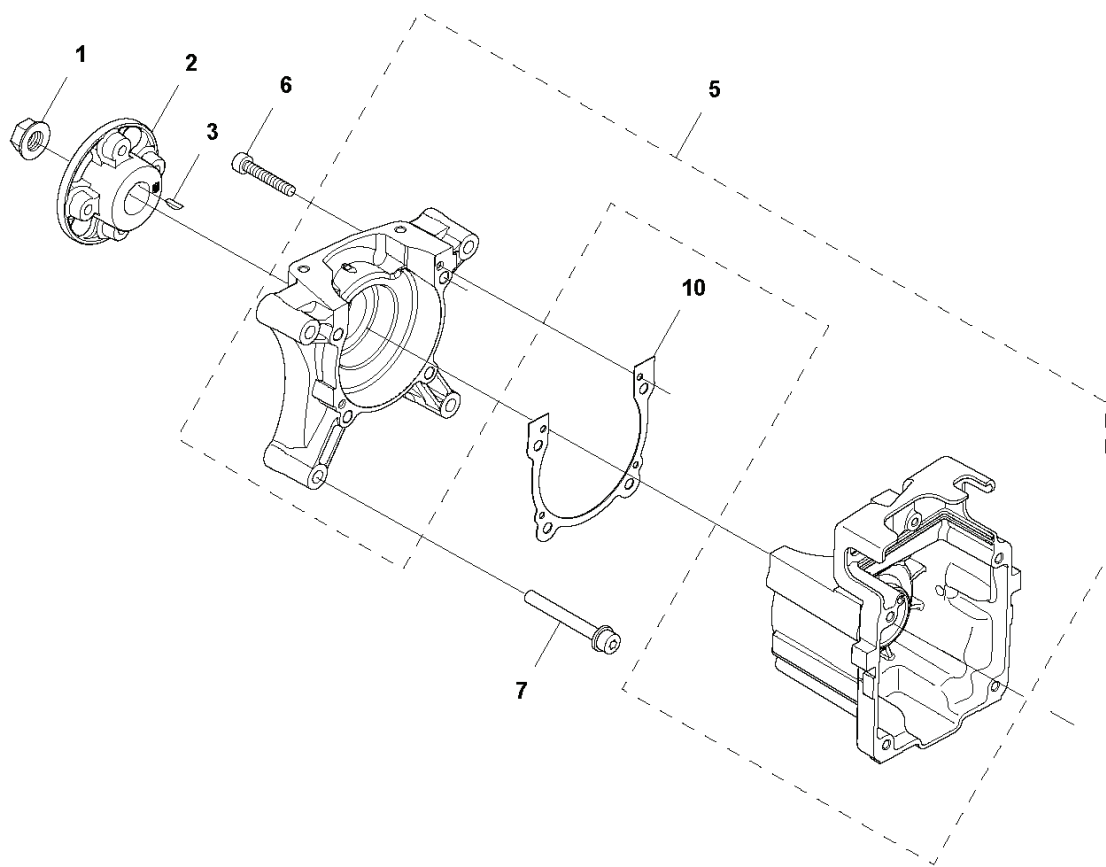
REF.	ART. NR	ARTIKELBESKRIVNING	ANMÄRKNING	KIT
1	587984701	TÄNDSTIFTSSKYDD		1
2	506655201	FJÄDER		1
3	521233401	TÄNDSTIFT		1
5	588171401	DISTANSBRICKA		2
6	515415301	GENOMFÖRING		1
7	576593801	LINA		1
8	579383001	BULT		2
9	510490101	RING		2
10	587655101	ROTOR		1
11	506689401	TANGENT		1
12	587655001	SPÄRRHAKE		2
13	513241901	MUTTER		1
14	587984501	SPIRAL		1
15	587654901	FJÄDER		2

J 360BT
CYLINDER & PISTON



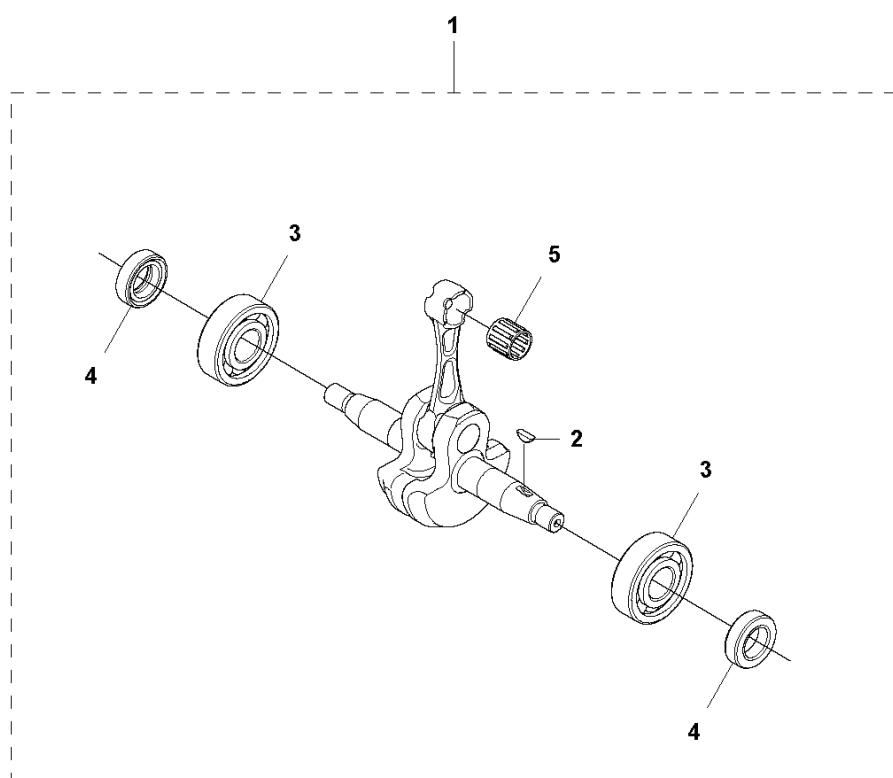
REF.	ART. NR	ARTIKELBESKRIVNING	ANMÄRKNING	KIT
1	544256801	SCREW		2
2	576589501	PLATTA		1
3	576589601	GENOMFÖRING		1
4	506745201	BULT		4
5	578384901	CYLINDER		1
6	529094701	PISTON-G		1
7	521520501	BRICKA		2
8	576696401	LAGER		1
9	544259201	KOLV		1
10	544259401	KOLVBULT		1
11	521531901	LÅSRING		2
12	544259301	KOLVRING		2
13	576589401	PACKNING		1

K 360BT
CRANK CASE



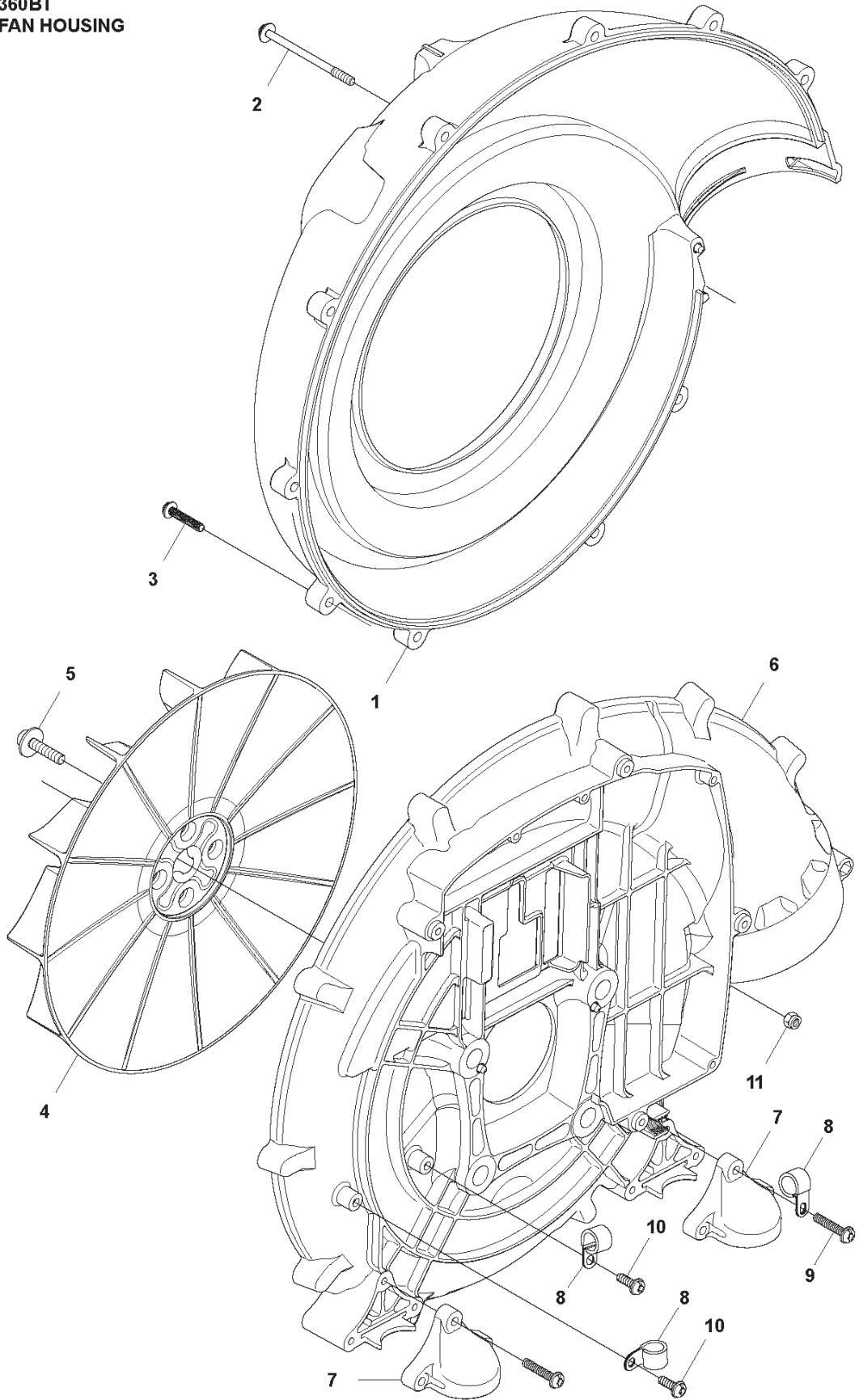
REF.	ART. NR	ARTIKELBESKRIVNING	ANMÄRKNING	KIT
1	513241901	MUTTER		1
2	577144301	KOPPLING		1
3	506689401	TANGENT		1
5	577067401	VEVHUS		1
6	515388101	BULT		4
7	576564301	BULT		4
10	576591601	PACKNING		1

**L 360BT
CRANK SHAFT**



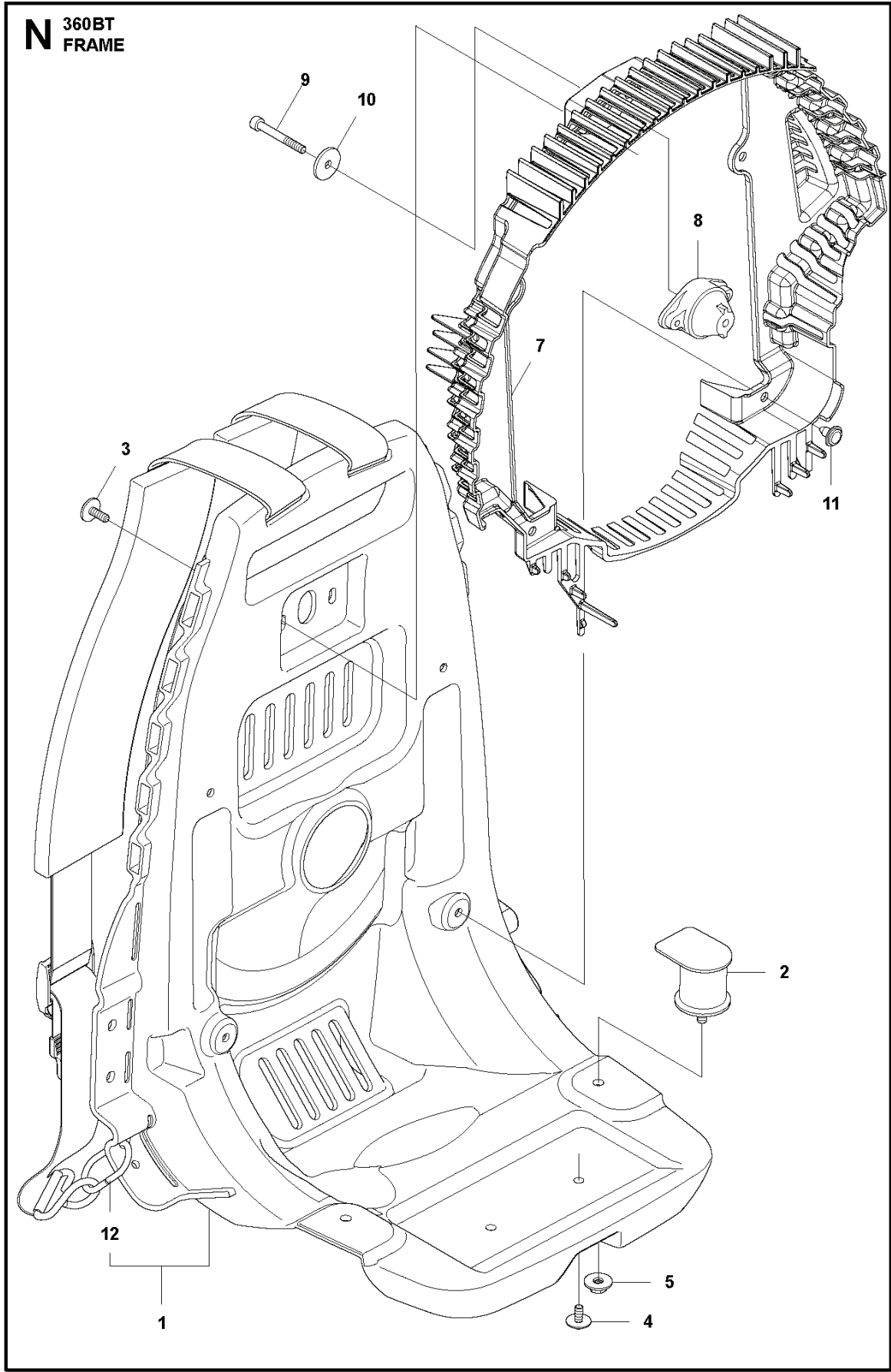
REF.	ART. NR	ARTIKELBESKRIVNING	ANMÄRKNING	KIT
1	578385102	SERVICE KIT		1
2	506689401	TANGENT		1
3	521521301	LAGER		2
4	521521901	SEAL		2
5	576696401	LAGER		1

M 360BT
FAN HOUSING



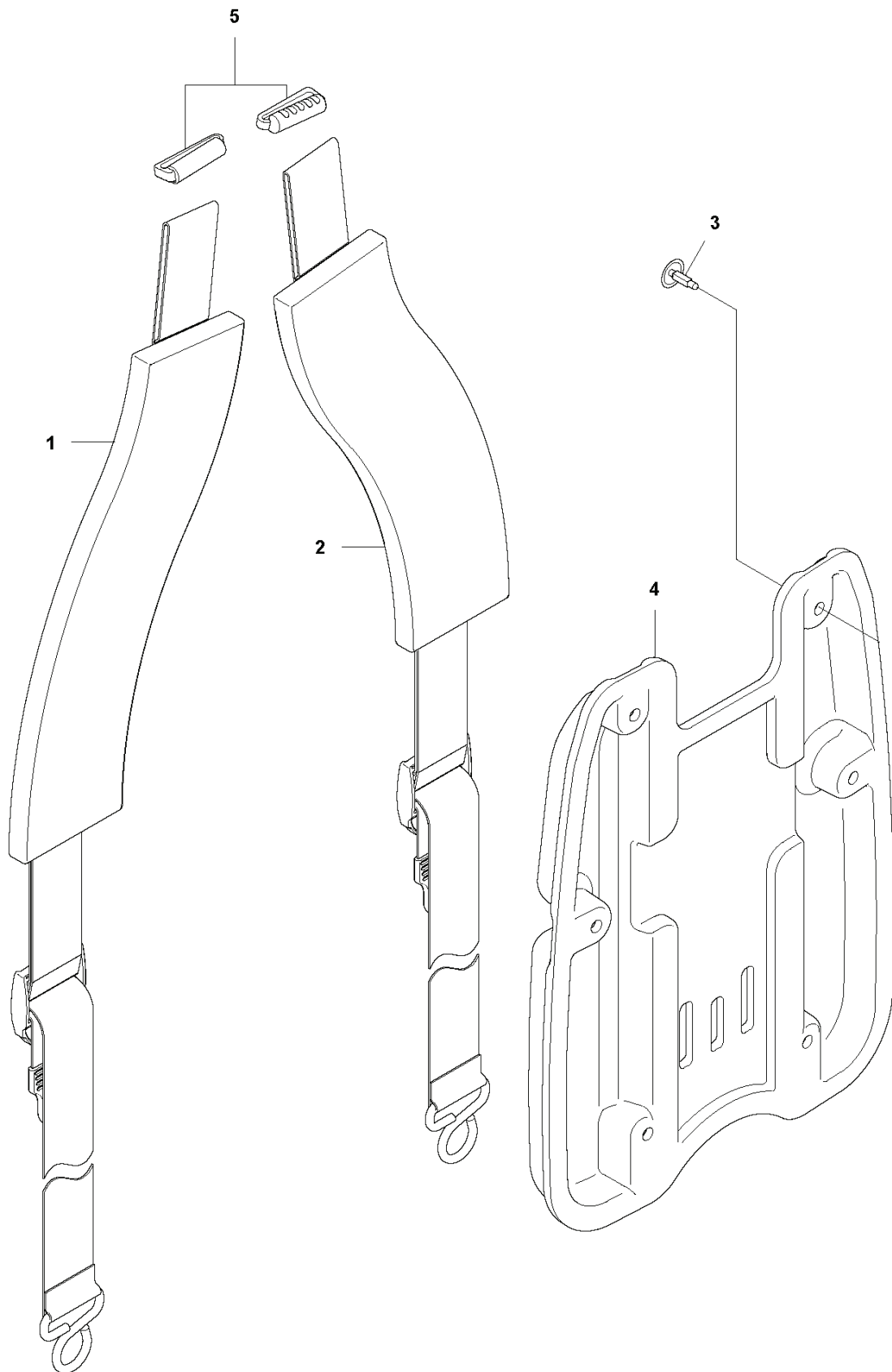
REF.	ART. NR	ARTIKELBESKRIVNING	ANMÄRKNING	KIT
1	576702901	VOLYM		1
2	544264601	SCREW		2
3	512848101	SCREW		10
4	577144801	FLÄKT		1
5	576561601	BULT		4
6	576702801	VOLYM		1
7	576579401	FÄSTE		2
8	504122301	ÖVERFALL		3
9	512848101	SCREW		6
10	512847901	SCREW		2
11	514183901	MUTTER		2

N 360BT
FRAME



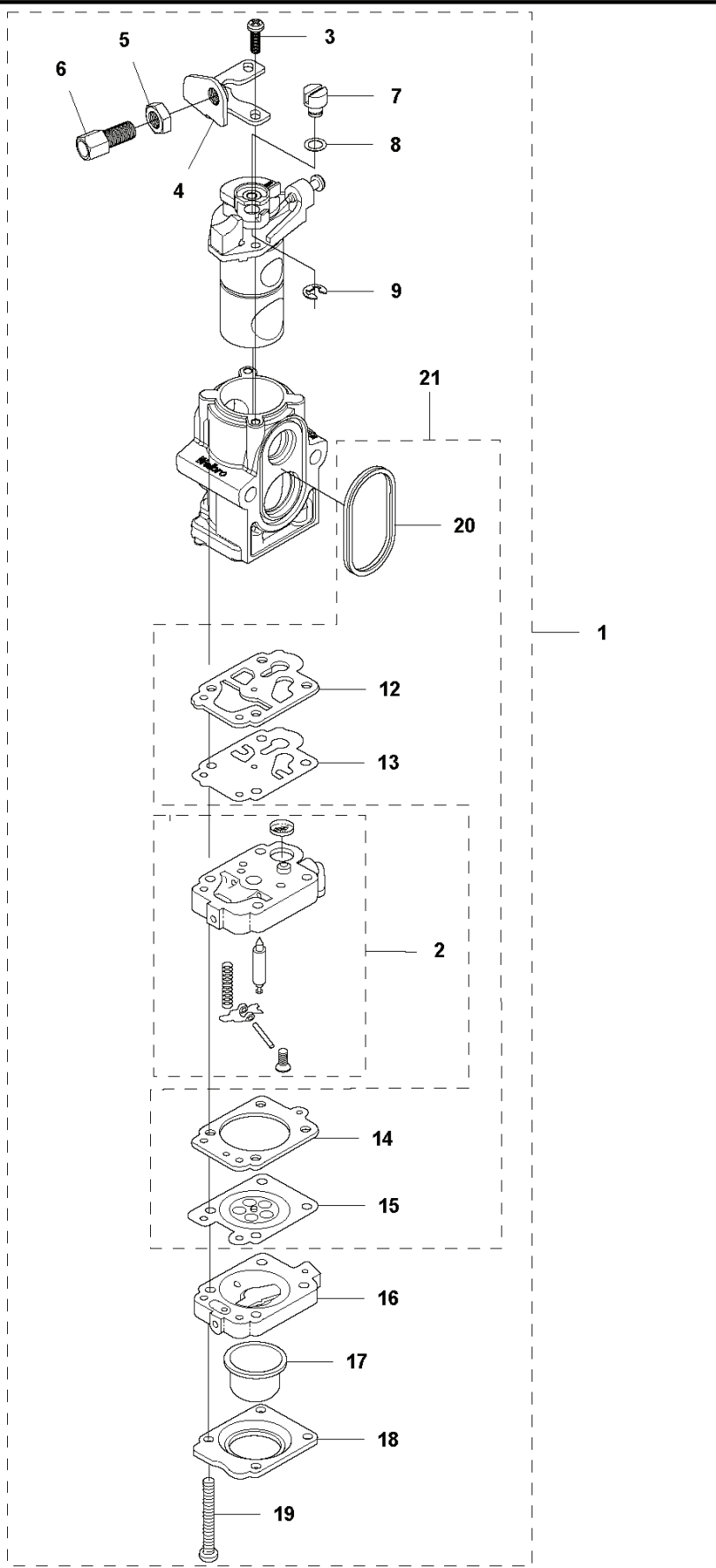
REF.	ART. NR	ARTIKELBESKRIVNING	ANMÄRKNING	KIT
1	577261201	RAM		1
2	576562201	DAMPER		2
3	544270801	SCREW		2
4	577628801	SCREW		2
5	513667501	MUTTER		2
7	579659502	NET		1
8	513666701	DAMPER		1
9	521517201	BULT		1
10	577357901	BRICKA		1
11	526243901	KLÄMMA		4
12	514331601	RING		2

P 360BT
HARNESS



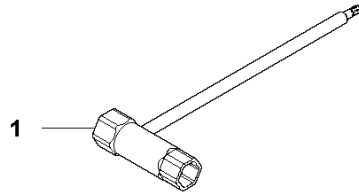
REF.	ART. NR	ARTIKELBESKRIVNING	ANMÄRKNING	KIT
1	505185601	BAND		1
2	505185501	BAND		1
3	526476701	KLÄMMA		6
4	576562001	DYNA		1
5	544270001	KLÄMMA		2

**Q 360BT
CARBURETOR**

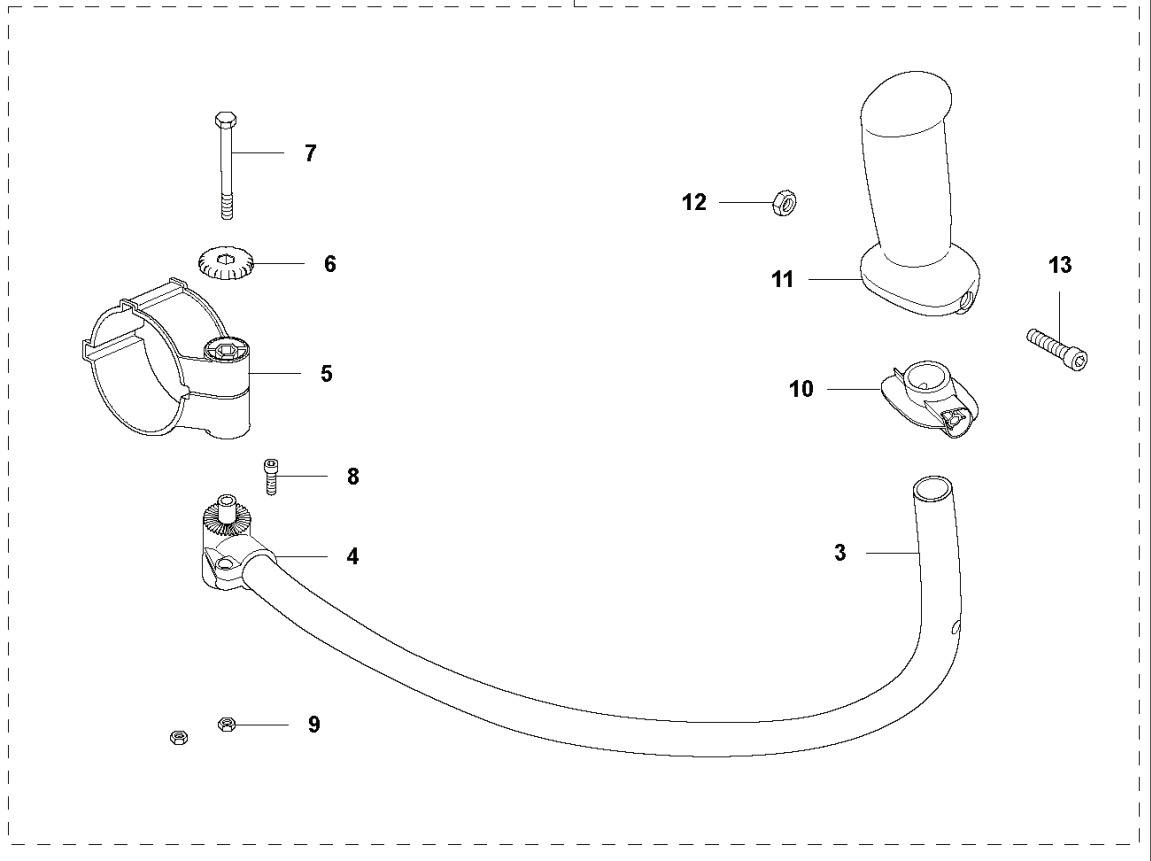


REF.	ART. NR	ARTIKELBESKRIVNING	ANMÄRKNING	KIT
1	581155801	FÖRGASARE		1
2	544363501	BODY CARBURETTOR		1
3	505307901	SCREW		2
4	506746001	FÄSTE		1
5	506612601	MUTTER		1
6	506741301	SCREW		1
7	506741201	SVIVEL		1
8	506746101	BRICKA		1
9	506738601	FLÄNSRING		1
12	506745101	PACKNING		1
13	506689801	MEMBRAN		1
14	506740801	PACKNING		1
15	505306801	MEMBRAN		1
16	506740901	STOMME		1
17	505306701	PUMP		1
18	506741001	KÅPA		1
19	506741101	SCREW		4
20	521631501	RING		1
21	511459501	PACKNINGSSATS		1

R 360BT
ACCESSORIES



2



REF.	ART. NR	ARTIKELBESKRIVNING	ANMÄRKNING	KIT
1	521533001	HYLSA		1
2	544400001	STYRE KPL		1
3	537241301	HANDTAG FRÄMRE		1
4	537292901	FÄSTE		1
5	577317701	HANDTAGSFÄSTE		1
6	502204001	KNOPP		1
7	725234751	SKRUV EHHM		1
8	725532555	SKRUV IHSCM		1
9	731231401	MUTTER (HEXAGON)		2
10	537172901	KÅPA		1
11	537172801	HANDTAG		1
12	731231401	MUTTER (HEXAGON)		1
13	503200245	SKRUV IHSCFM		1