

RESERVDELSKATALOG
: HUSQVARNA

Reservdelslista

RESERVDELSLISTA

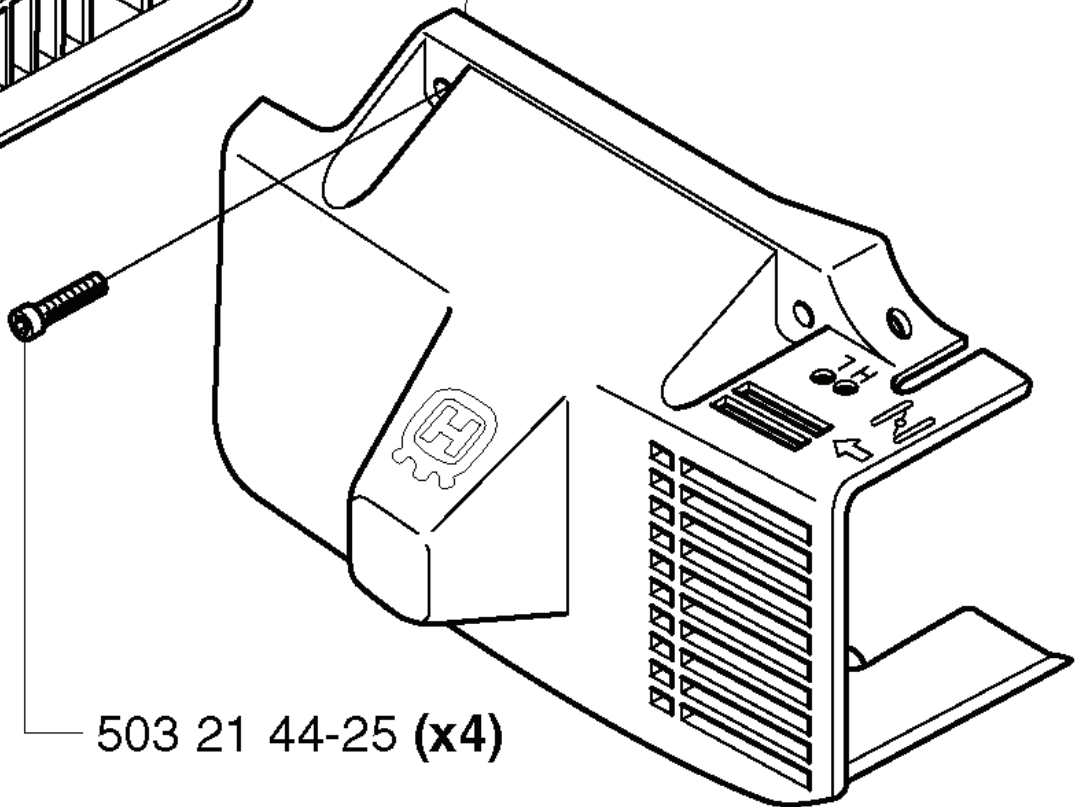
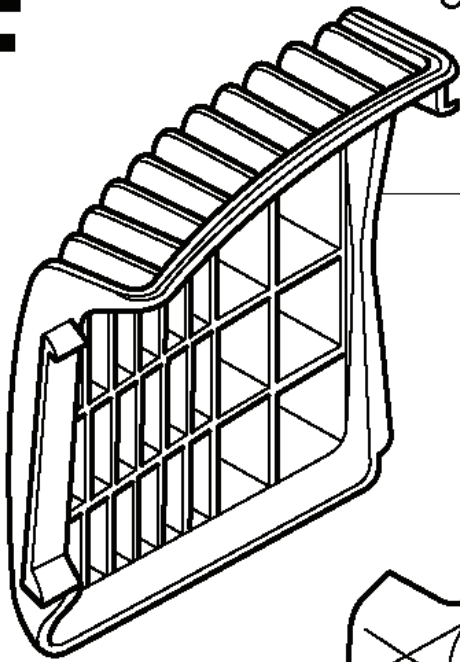
F

537 03 44-01



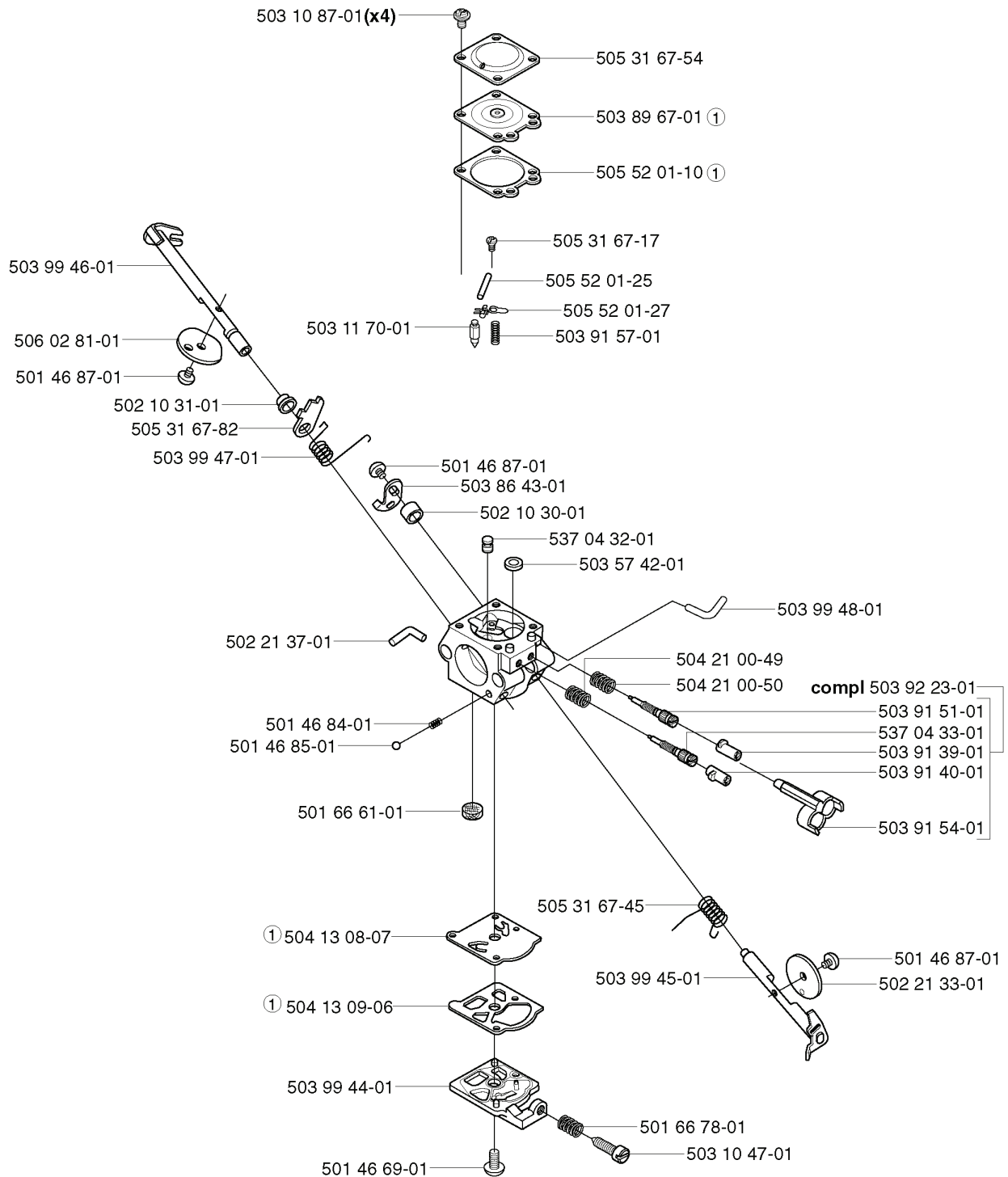
503 77 14-02

503 87 41-04



503 21 44-25 (x4)

REF.	ART. NR	ARTIKELBESKRIVNING	ANMÄRKNING	KIT
503 21 44- 25	503214425	SKRUV IHSCFTO		4
503 87 41- 04	503874104	CYLINDERKÅPA		1
503 77 14- 02	503771402	VÄRMESKYDD		1
537 03 44- 01	537034401	DEKAL		1

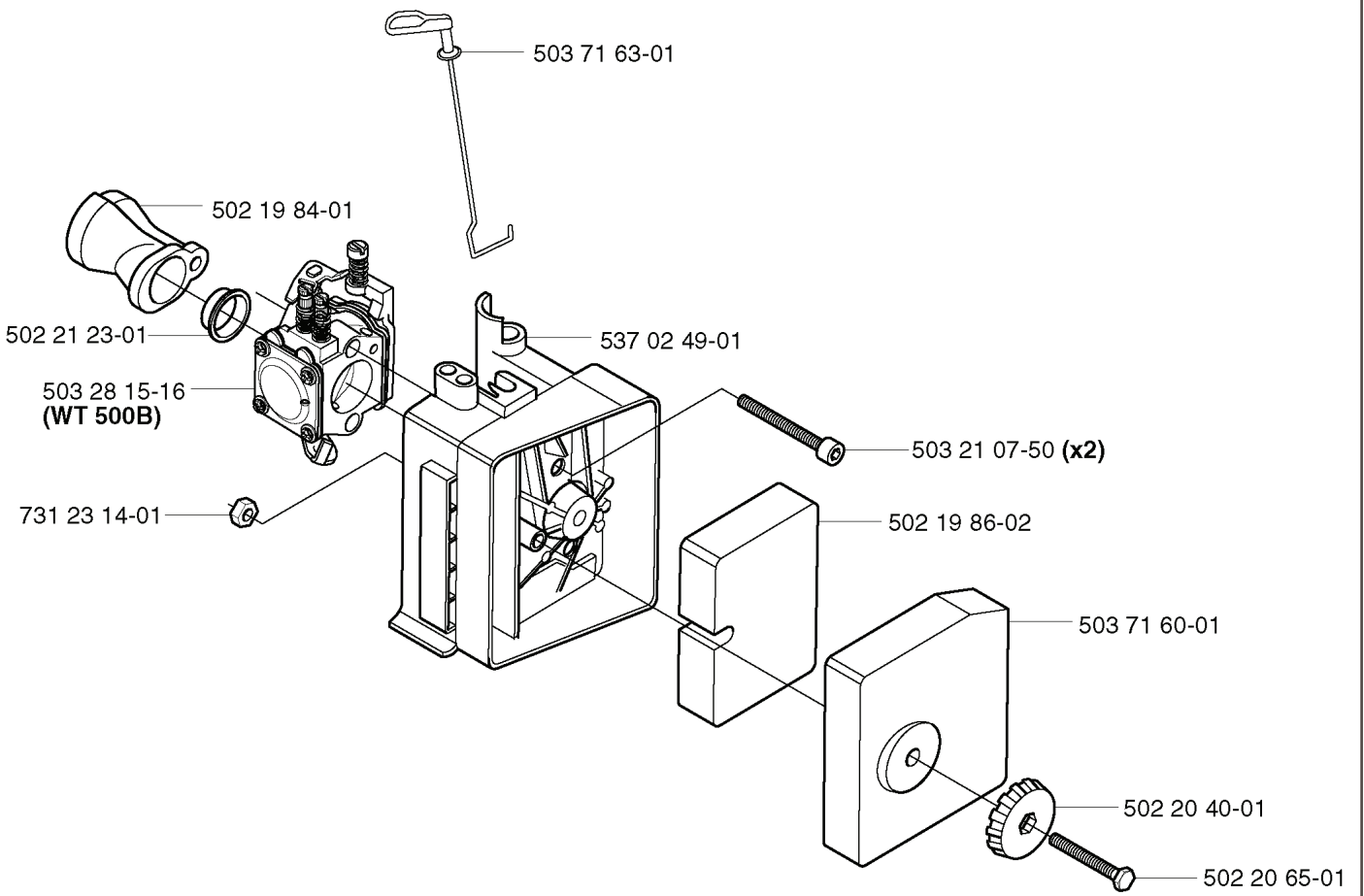


① 530 03 51-73
Set of gaskets
Dichtungssatz
Jeu de joints
Juego de juntas
Packningssats

REF.	ART. NR	ARTIKELBESKRIVNING	ANMÄRKNING	KIT
503 28 15-16	503281516	FÖRGASARE		1
503 10 87-01	503108701	SCREW		4
503 99 46-01	503994601	AXEL KPL		1
506 02 81-01	506028101	VENTIL		1
502 10 31-01	502103101	BUSHING		1
505 31 67-82	505316782	HÄVARM		1
503 99 47-01	503994701	FJÄDER		1
502 21 37-01	502213701	FITTING		1
501 46 84-01	501468401	FJÄDER		1
501 46 85-01	501468501	KULA		1
501 66 61-01	501666101	NÄT		1
504 13 08-07	504130807	DIAPHRAGM PUMP	530 03 51-73 SET OF GASKETS	1
504 13 09-06	504130906	PACKNING	530 03 51-73 SET OF GASKETS	1
503 99 44-01	503994401	KÅPA		1
501 46 69-01	501466901	SCREW		1
503 10 47-01	503104701	SCREW		1
501 66 78-01	501667801	FJÄDER		1
503 99 45-01	503994501	AXEL KPL		1
505 31 67-45	505316745	FJÄDER		1
502 21 33-01	502213301	VALVE THROTTLE		1
503 91 54-01	503915401	HÅLLARE		1
503 91 40-01	503914001	LIMITER CAP		1
503 91 39-01	503913901	LIMITER CAP		1
537 04 33-01	537043301	NÅL		1
503 91 51-01	503915101	NÅL		1
503 92 23-01	503922301	LIMITER CAP		1
504 21 00-50	504210050	FJÄDER		1
504 21 00-49	504210049	FJÄDER		1
503 99 48-01	503994801	FITTING		1
503 57 42-01	503574201	PLUGG		1
537 04 32-01	537043201	NOZZLE ASSY		1
502 10 30-01	502103001	DISTANS		1
503 86 43-01	503864301	HÄVARM		1
501 46 87-01	501468701	SCREW		1
503 11 70-01	503117001	NÄLVENTIL		1
503 91 57-01	503915701	FJÄDER		1
505 52 01-27	505520127	HÄVARM		1
505 52 01-25	505520125	TAPP		1
505 31 67-17	505316717	SCREW		1
505 52 01-10	505520110	PACKNING	530 03 51-73 SET OF GASKETS	1
503 89 67-01	503896701	MEMBRAN	530 03 51-73 SET OF GASKETS	1

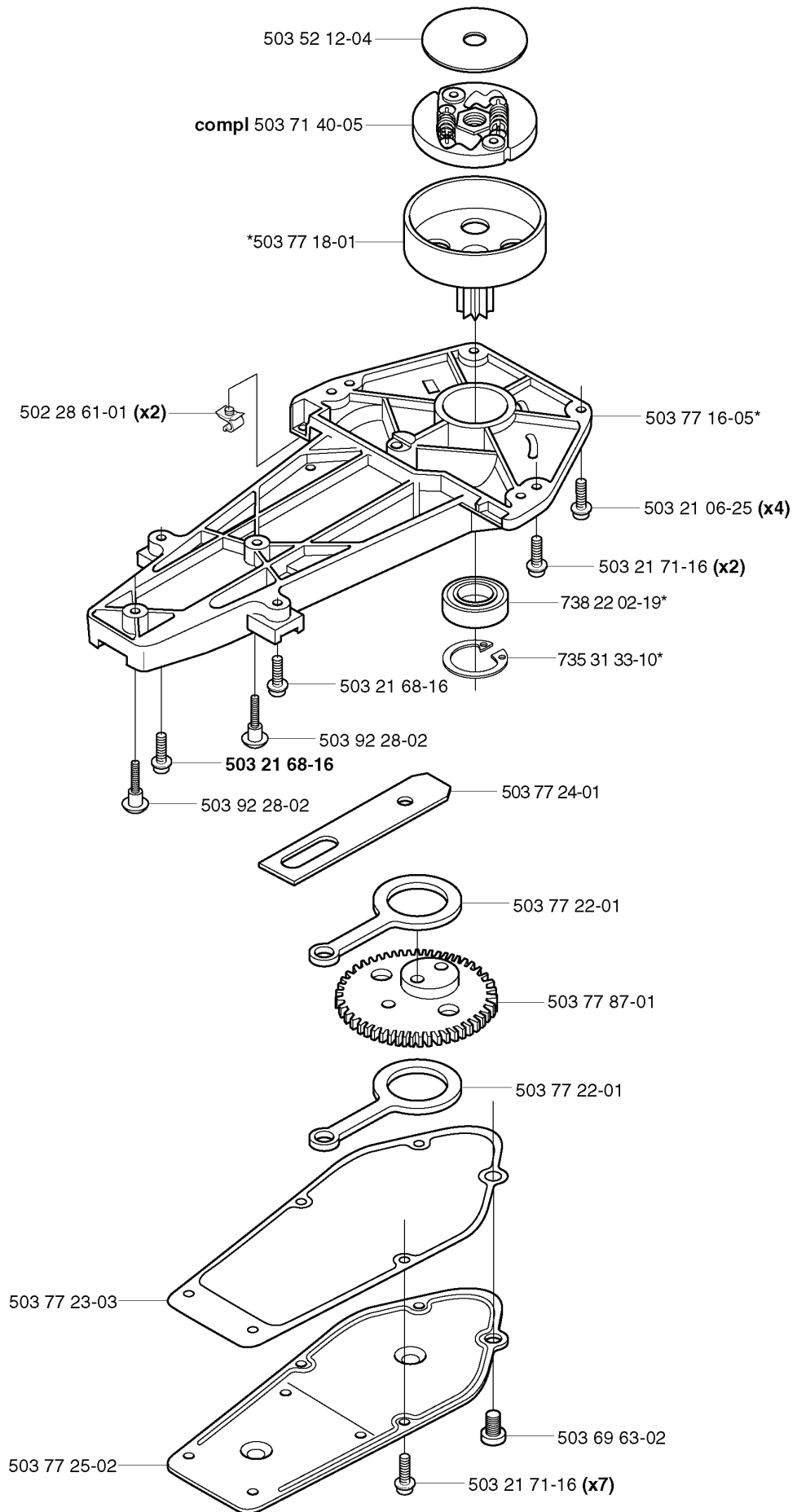
REF.	ART. NR	ARTIKELBESKRIVNING	ANMÄRKNING	KIT
505 31 67- 54	505316754	LOCK STYRMEMBRAN		1

G



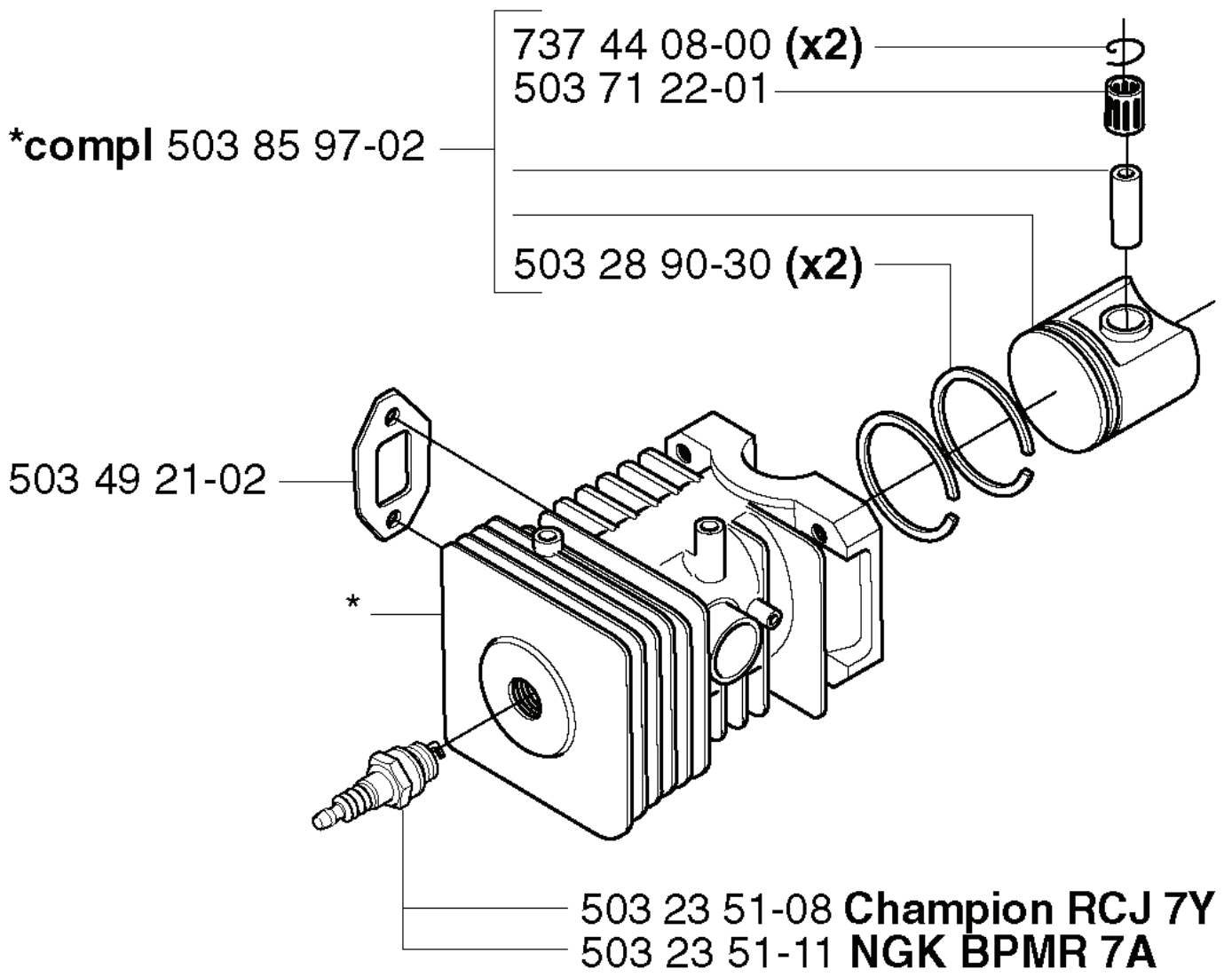
REF.	ART. NR	ARTIKELBESKRIVNING	ANMÄRKNING	KIT
502 19 84-01	502198401	INSUGSRÖR		1
502 21 23-01	502212301	STÖDRING		1
503 28 15-16	503281516	FÖRGASARE	WT 500B	1
731 23 14-01	731231401	MUTTER (HEXAGON)		1
537 02 49-01	537024901	FILTERHÅLLARE		1
503 71 63-01	503716301	CHOKEREGGLAGE		1
502 20 65-01	502206501	SKRUV EHHM		1
502 20 40-01	502204001	KNOPP		1
503 71 60-01	503716001	FILTERLOCK		1
502 19 86-02	502198602	LUFTFILTER		1
503 21 07-50	503210750	SKRUV IHSCFT		2

J *compl 503 77 16-06



REF.	ART. NR	ARTIKELBESKRIVNING	ANMÄRKNING	KIT
503 77 16-06	503771606	VÄXELHUS		1
503 52 12-04	503521204	BRICKA		1
503 71 40-05	503714005	KOPPLING KPL		1
503 77 18-01	503771801	KOPPLINGSTRUMMA KPL		1
502 28 61-01	502286101	KLÄMMA		2
503 21 68-16	503216816	SKRUV IH SCT		1
503 92 28-02	503922802	SCREW		1
503 77 23-03	503772303	PACKNING		1
503 77 25-02	503772502	NAVKAPSEL		1
503 69 63-02	503696302	PLUGG		1
503 77 87-01	503778701	ECCENTRIC		1
503 77 22-01	503772201	VEVSTAKE		1
503 77 24-01	503772401	SLITSKYDD		1
735 31 33-10	735313310	SPÄRRING		1
738 22 02-19	738220219	KULLAGER		1
503 21 71-16	503217116	SKRUV IH SCT		2
503 21 06-25	503210625	SKRUV IH SCFT		4
503 77 16-05	503771605	VÄXELHUS		1

E ***compl 503 89 94-01**



REF.	ART. NR	ARTIKELBESKRIVNING	ANMÄRKNING	KIT
503 89 94-01	503899401	CYLINDER KPL		1
503 85 97-02	503859702	KOLV KPL		1
503 49 21-02	503492102	PACKNING		1
503 23 51-08	503235108	TÄNDSTIFT	CHAMPION RCJ 7Y	1
503 23 51-11	503235111	TÄNDSTIFT	NGK BPMR 7A	1
503 28 90-30	503289030	KOLVRING		2
503 71 22-01	503712201	LAGER		1
737 44 08-00	737440800	SPÅRRING		2

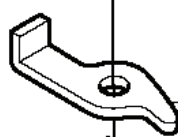
B

*compl 503 79 06-01



503 79 05-02* (x2)

503 22 10-11



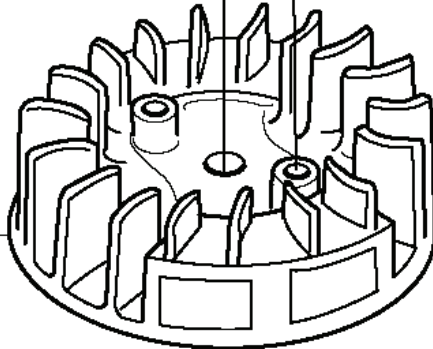
503 81 24-01* (x2)

503 23 01-01



503 81 29-01* (x2)

*



503 24 44-01

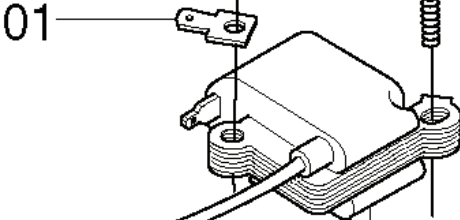


503 20 25-16 (x2)



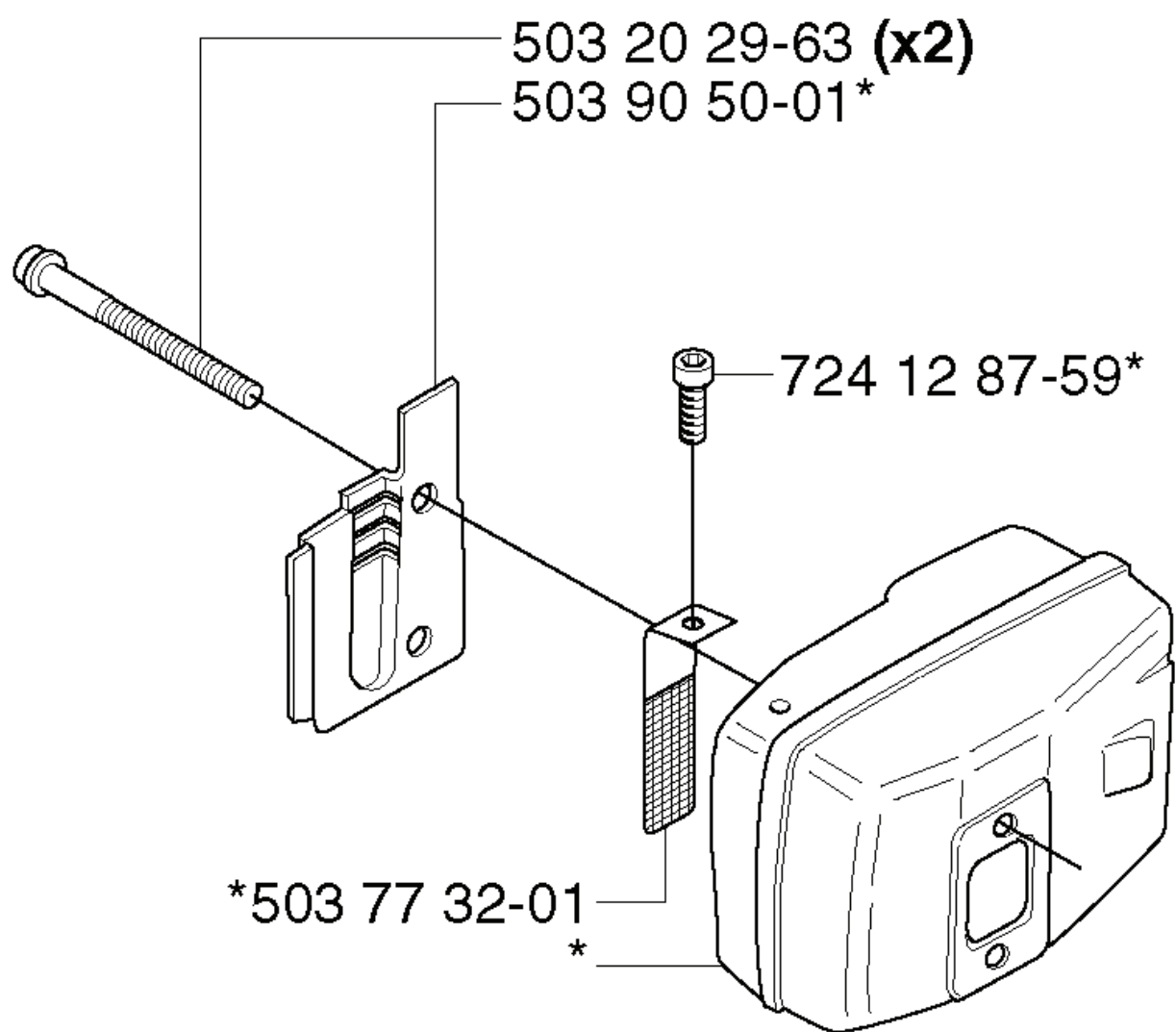
503 84 32-01

501 48 54-02



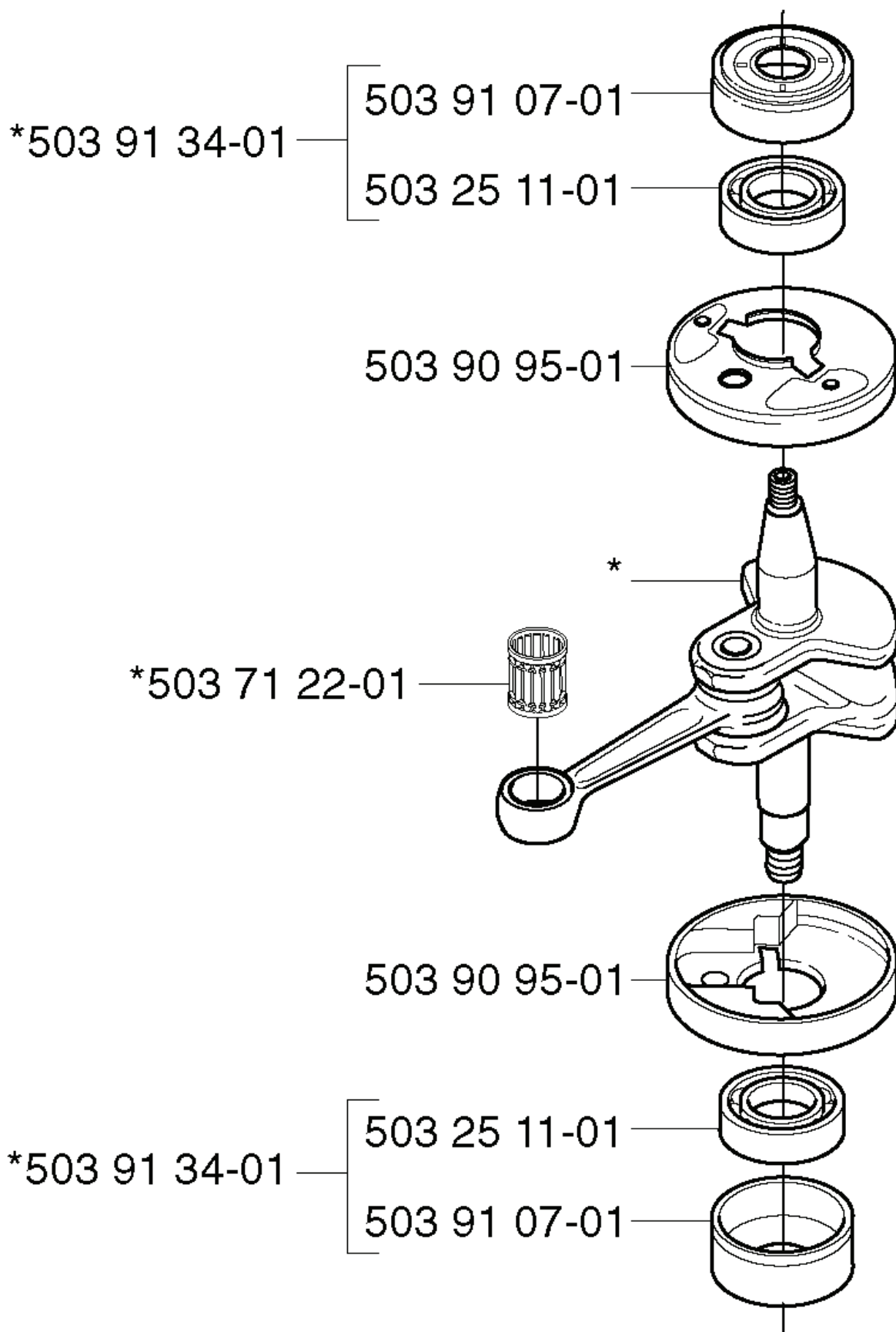
REF.	ART. NR	ARTIKELBESKRIVNING	ANMÄRKNING	KIT
503 79 06-01	503790601	SVÄNGHJUL		1
503 22 10-11	503221011	MUTTER (HEXAGON)		1
503 23 01-01	503230101	BRICKA		1
503 24 44-01	503244401	FLATSTIFT		1
501 48 54-02	501485402	TÄNDSTIFTSSKYDD		1
503 84 32-01	503843201	TÄNDMODUL		1
503 20 25-16	503202516	SKRUV IHSCM		2
503 81 29-01	503812901	FJÄDER		2
503 81 24-01	503812401	STARTHAKE		2
503 79 05-02	503790502	NIT		2

A *compl 503 90 48-01

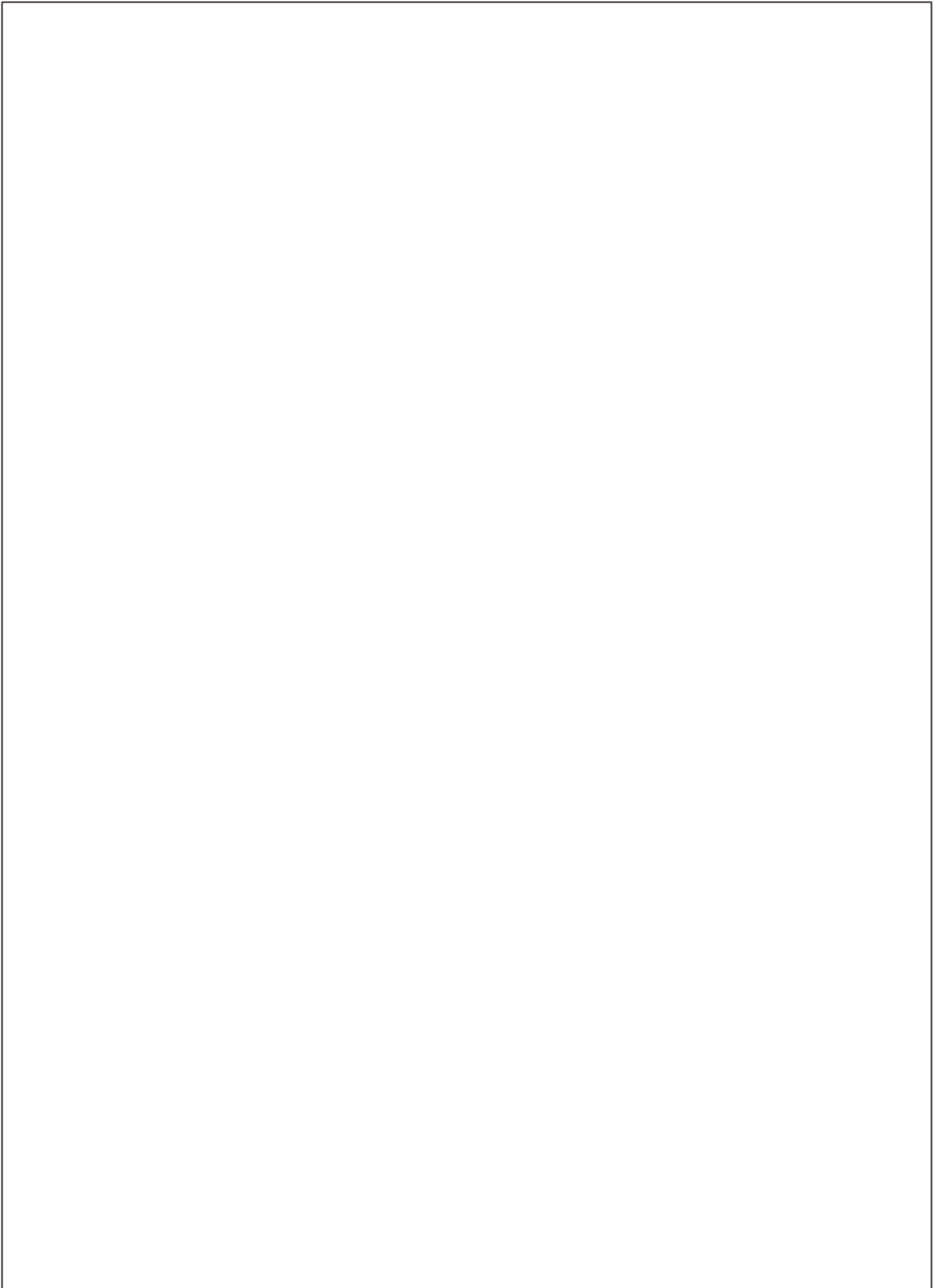


REF.	ART. NR	ARTIKELBESKRIVNING	ANMÄRKNING	KIT
503 90 48-01	503904801	LJUDDÄMPARE KPL		1
503 20 29-63	503202963	SKRUV IHSCFM		2
503 90 50-01	503905001	AVGASLEDARE		1
503 77 32-01	503773201	GNISTFÅNGARE		1
724 12 87-59	724128759	SKRUV CRPANM		1

C *compl 503 72 44-04

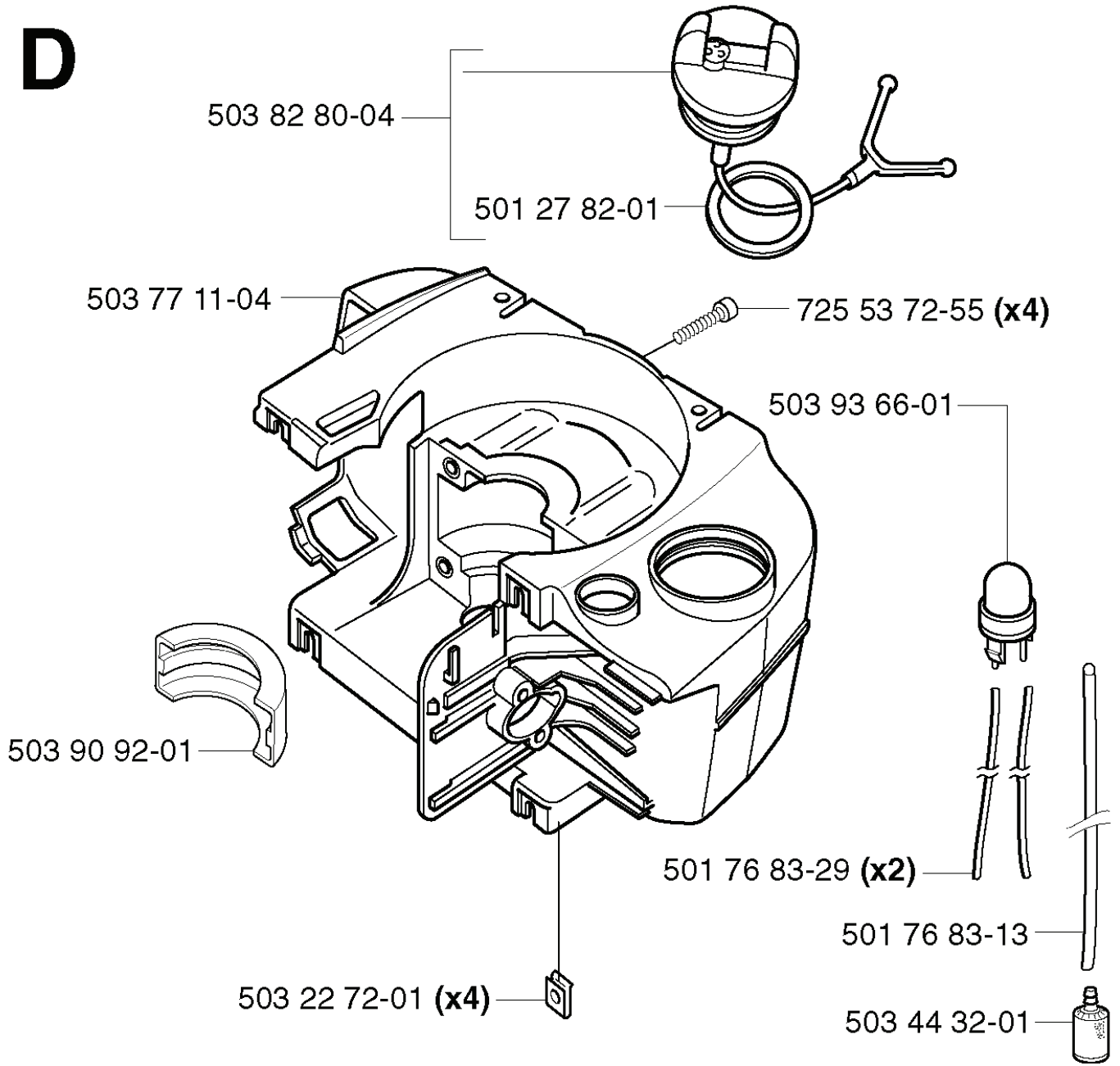


REF.	ART. NR	ARTIKELBESKRIVNING	ANMÄRKNING	KIT
503 72 44-04	503724404	VEVAXEL KPL		1
503 71 22-01	503712201	LAGER		1
503 91 34-01	503913401	LAGERHÅLLARE		1
503 91 07-01	503910701	LAGERHÅLLARE		1
503 25 11-01	503251101	KULLAGER		1
503 90 95-01	503909501	KOPP		1



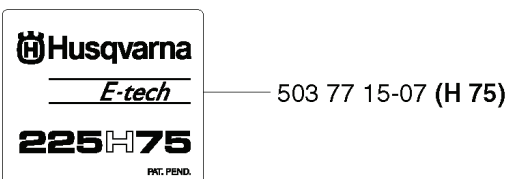
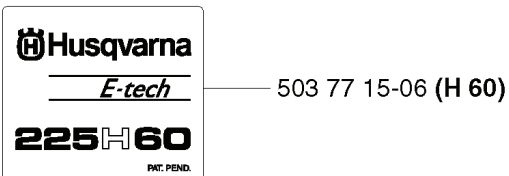
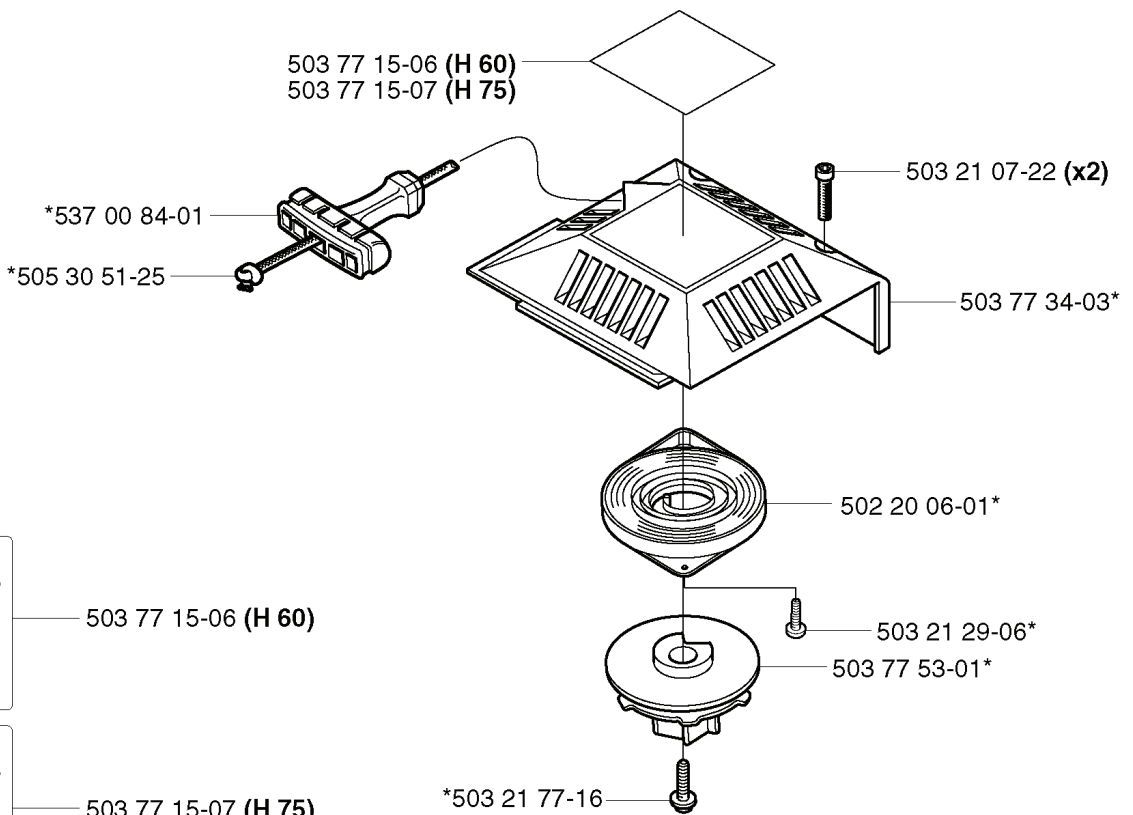
REF.	ART. NR	ARTIKELBESKRIVNING	ANMÄRKNING	KIT
503 71 82-01	503718201	BRYTARE		1
503 77 06-01	503770601	RETURFJÄDER		1
503 77 05-01	503770501	SPÄRRKNAPP		1
734 11 25-41	734112541	BRICKA		1
503 21 29-06	503212906	SCREW CCRPANT		1
503 79 15-01	503791501	SPÄRRHAKE		1
503 77 07-01	503770701	VIBRATIONISOLATOR		2
503 77 10-03	503771003	HANDTAG FRÄMRE		1
503 21 68-16	503216816	SKRUV IH SCT		2
503 98 76-02	503987602	KABLAGE KPL		1
503 77 09-01	503770901	LÅSBLECK		1
503 77 04-03	503770403	FJÄDERFÄSTE		1
503 21 06-22	503210622	SKRUV IH SCT		2
740 44 16-00	740441600	O-RING		1
503 77 08-01	503770801	VIBRATIONISOLATOR		1
503 21 27-13	503212713	SCREW CCRPANT		1
503 21 07-16	503210716	SKRUV IH SCT		3
503 77 02-03	503770203	HANDTAGSHALVA		1
503 77 03-03	503770303	HANDTAGSHALVA		1
506 01 44-04	506014404	THROTTLE TRIGGER		1
506 01 45-06	506014506	GASSPÄRR		1

D



REF.	ART. NR	ARTIKELBESKRIVNING	ANMÄRKNING	KIT
503 82 80-04	503828004	TANKLOCK KPL		1
503 77 11-04	503771104	VEVHUS		1
503 90 92-01	503909201	INSATS		1
503 22 72-01	503227201	SPEED NUT		4
503 44 32-01	503443201	BRÄNSLEFILTER		1
501 76 83-13	501768313	BRÄNSLESLANG		1
501 76 83-29	501768329	BRÄNSLESLANG		2
503 93 66-01	503936601	PURGE		1
725 53 72-55	725537255	SKRUV IHSCM		4
501 27 82-01	501278201	PACKNING		1

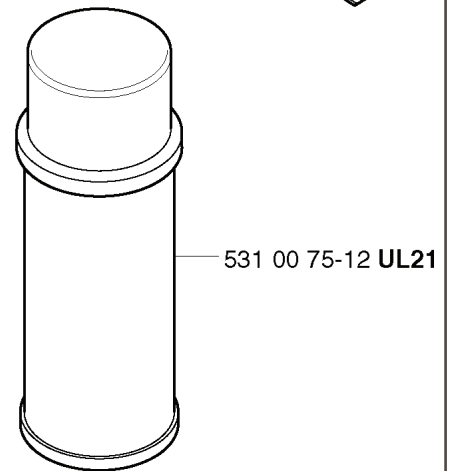
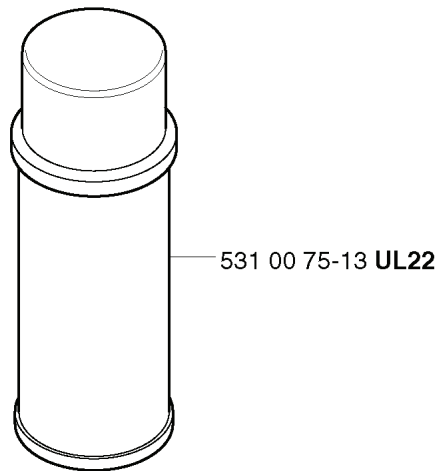
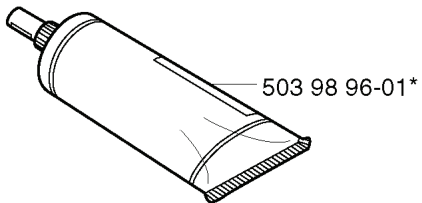
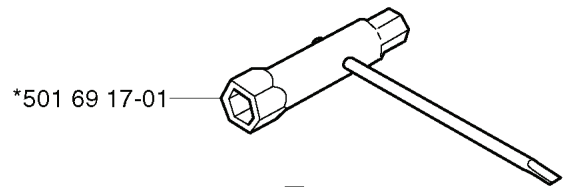
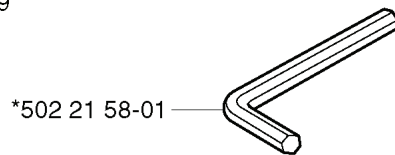
H *compl 503 77 34-02



REF.	ART. NR	ARTIKELBESKRIVNING	ANMÄRKNING	KIT
5037734-02	503773402	STARTAPPARAT		1
5370084-01	537008401	STARHANDTAG		1
5053051-25	505305125	STARTSNÖRE		1
5037715-06	503771506	DEKAL	H 60	1
5037715-07	503771507	DEKAL	H 75	1
5032177-16	503217716	SKRUV IHSCT		1
5037753-01	503775301	LINHJUL		1
5032129-06	503212906	SCREW CCRPANT		1
5022006-01	502200601	FJÄDERKASSETT KPL		1
5037734-03	503773403	STARTAPPARAT		1
5032107-22	503210722	SKRUV IHSCT		2

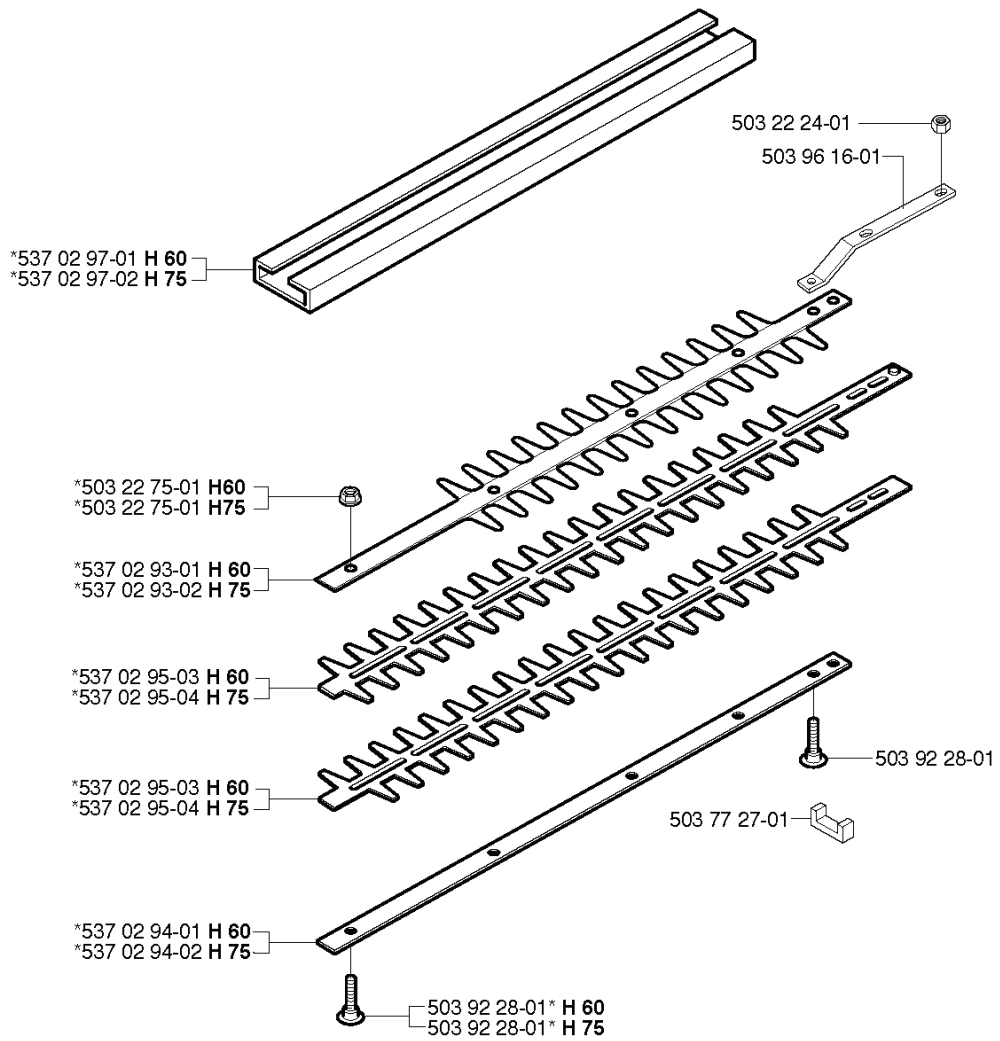
M *compl 502 21 60-09

Accessories
Zubehöre
Accessoires
Acessorios
Tillbehör



REF.	ART. NR	ARTIKELBESKRIVNING	ANMÄRKNING	KIT
502 21 60-09	502216009	TILLBEHÖRSPÅSE		1
502 21 58-01	502215801	SKIFTNYCKEL		1
503 98 96-01	503989601	FETT		1
531 00 75-13	531007513	FETT	UL22	1
501 69 17-01	501691701	KOMBINYCKEL		1
531 00 75-12	531007512	FETT	UL21	1

L *compl 537 02 96-03 H 60
*compl 537 02 96-04 H 75



REF.	ART. NR	ARTIKELBESKRIVNING	ANMÄRKNING	KIT
537 02 96-03	537029603	KLIPPAGGREGAT	H 60	1
537 02 96-04	537029604	KLIPPAGGREGAT	H 75	1
537029701	537029701	SKYDDSKÅPA	H 60	1
537029702	537029702	SKYDDSKÅPA	H 75	1
503227501	503227501	MUTTER	H60	4
537029301	537029301	SKYDDSPLÅT	H 60	1
537029302	537029302	SKYDDSPLÅT	H 75	1
537029503	537029503	KNIV	H 60. Qty in package only one	2
537029504	537029504	KNIV	H 75. Qty in package only one	2
537029401	537029401	BASEPLATE	H 60	1
537029402	537029402	BASEPLATE	H 75	1
503 92 28-01	503922801	SCREW	H 60	4
503 77 27-01	503772701	TÄTNING		1
503 96 16-01	503961601	STÖD		1
503 22 24-01	503222401	LOCK NUT		3