

RESERVDELSKATALOG
: HUSQVARNA

Reservdelslista

RESERVDELSLISTA

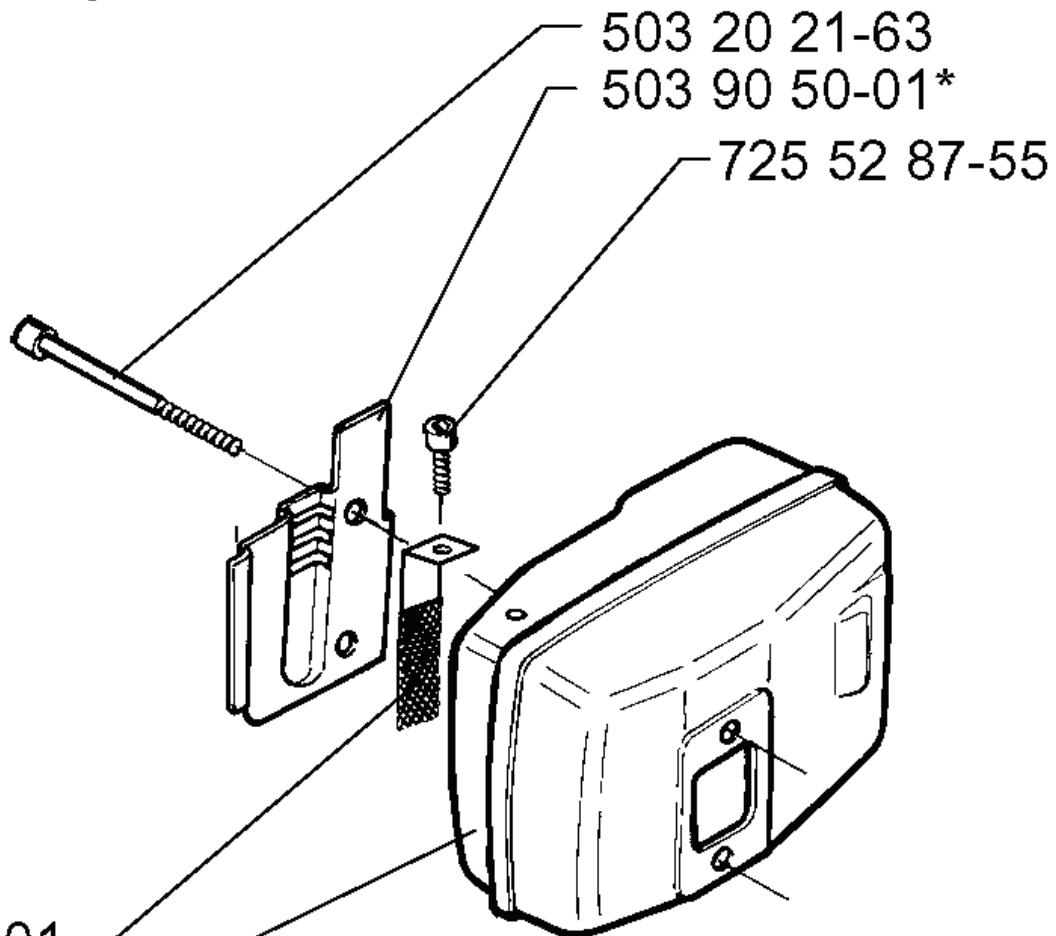
A

***compl 503 90 48-01**

503 20 21-63

503 90 50-01*

725 52 87-55

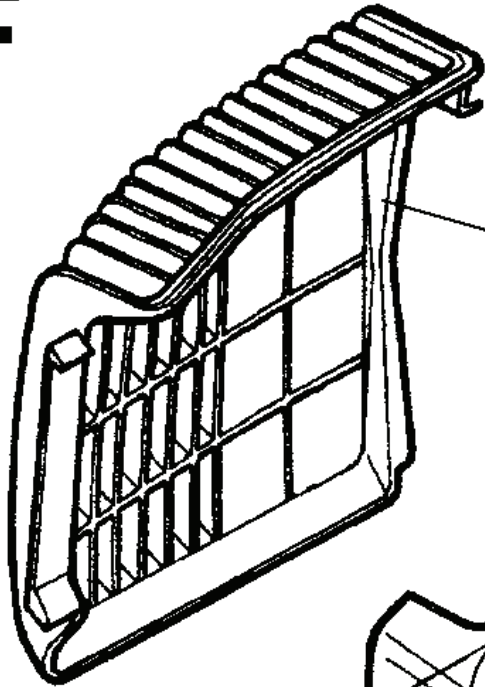


*503 77 32-01

*

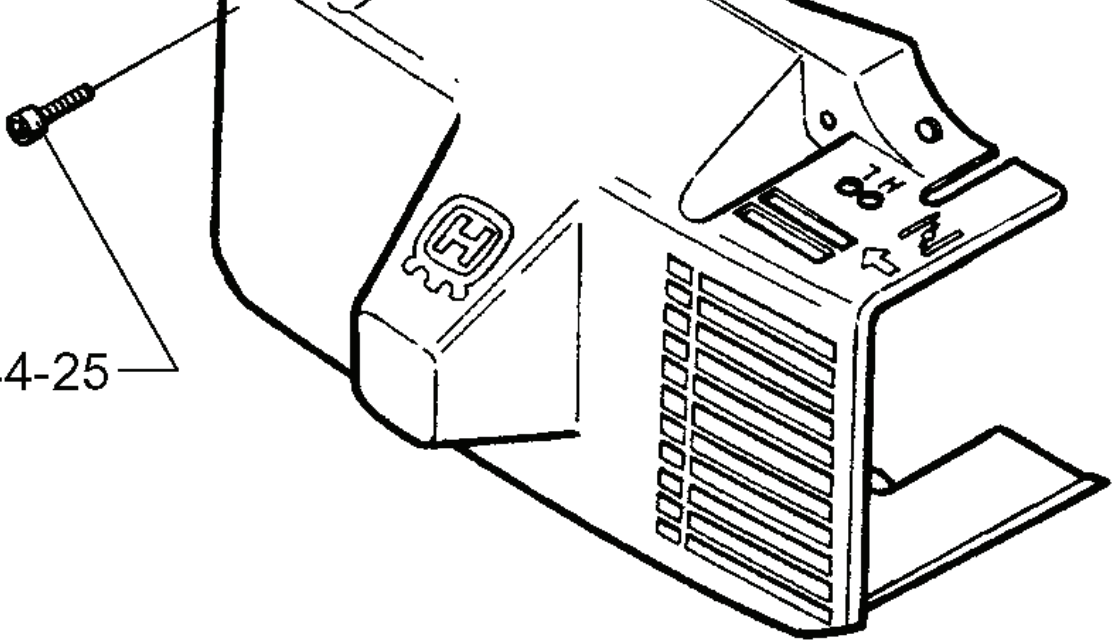
REF.	ART. NR	ARTIKELBESKRIVNING	ANMÄRKNING	KIT
503 90 48-01	503904801	LJUDDÄMPARE KPL		1
503 77 32-01	503773201	GNISTFÅNGARE		1
725 52 87-55	725528755	SKRUV IHSCM		1
503 90 50-01	503905001	AVGASLEDARE		1
503 20 21-63	503202163	SKRUV IHSCM		1

F



503 77 14-02

503 78 86-02

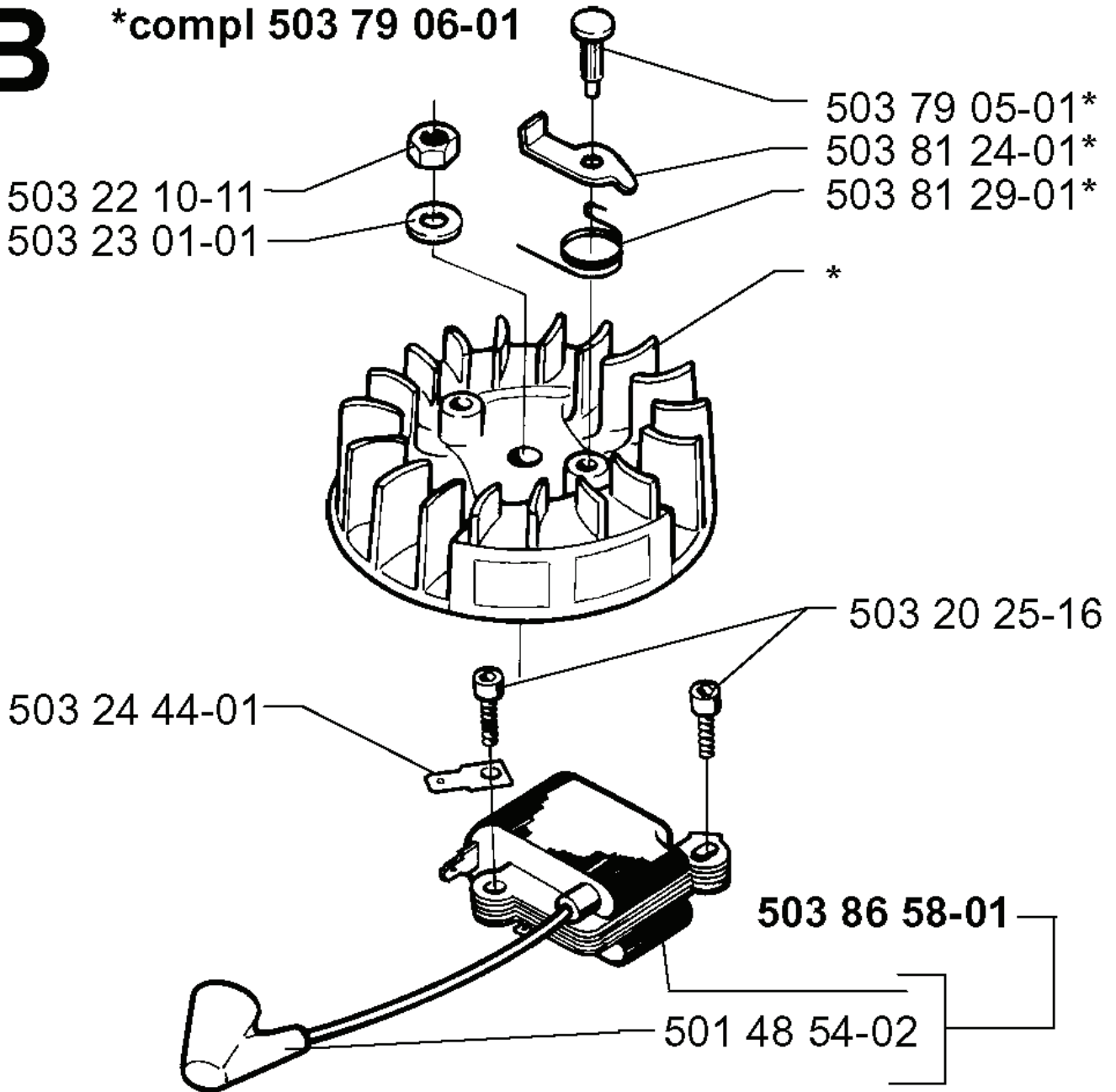


503 21 44-25

REF.	ART. NR	ARTIKELBESKRIVNING	ANMÄRKNING	KIT
503 21 44- 25	503214425	SKRUV IHSCFTO		1
503 78 86- 02	503788602	CYLINDERKÅPA		1
503 77 14- 02	503771402	VÄRMESKYDD		1

B

***compl 503 79 06-01**

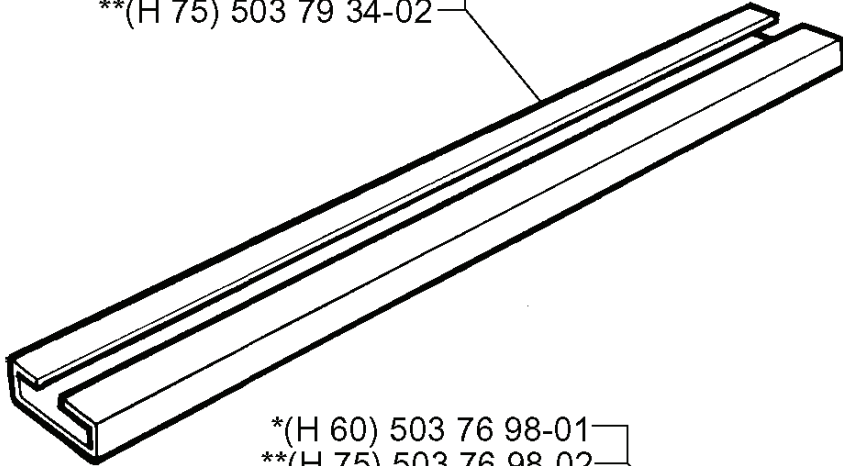


REF.	ART. NR	ARTIKELBESKRIVNING	ANMÄRKNING	KIT
503 79 06-01	503790601	SVÄNGHJUL		1
503 22 10-11	503221011	MUTTER (HEXAGON)		1
503 23 01-01	503230101	BRICKA		1
503 24 44-01	503244401	FLATSTIFT		1
501 48 54-02	501485402	TÄNDSTIFTSSKYDD		1
503 86 58-01	503865801	ELECTRONIC MODULE		1
503 20 25-16	503202516	SKRUV IHSCM		1
503 81 29-01	503812901	FJÄDER		1
503 81 24-01	503812401	STARTHAKE		1
503 79 05-01	503790501	NIT		1

J

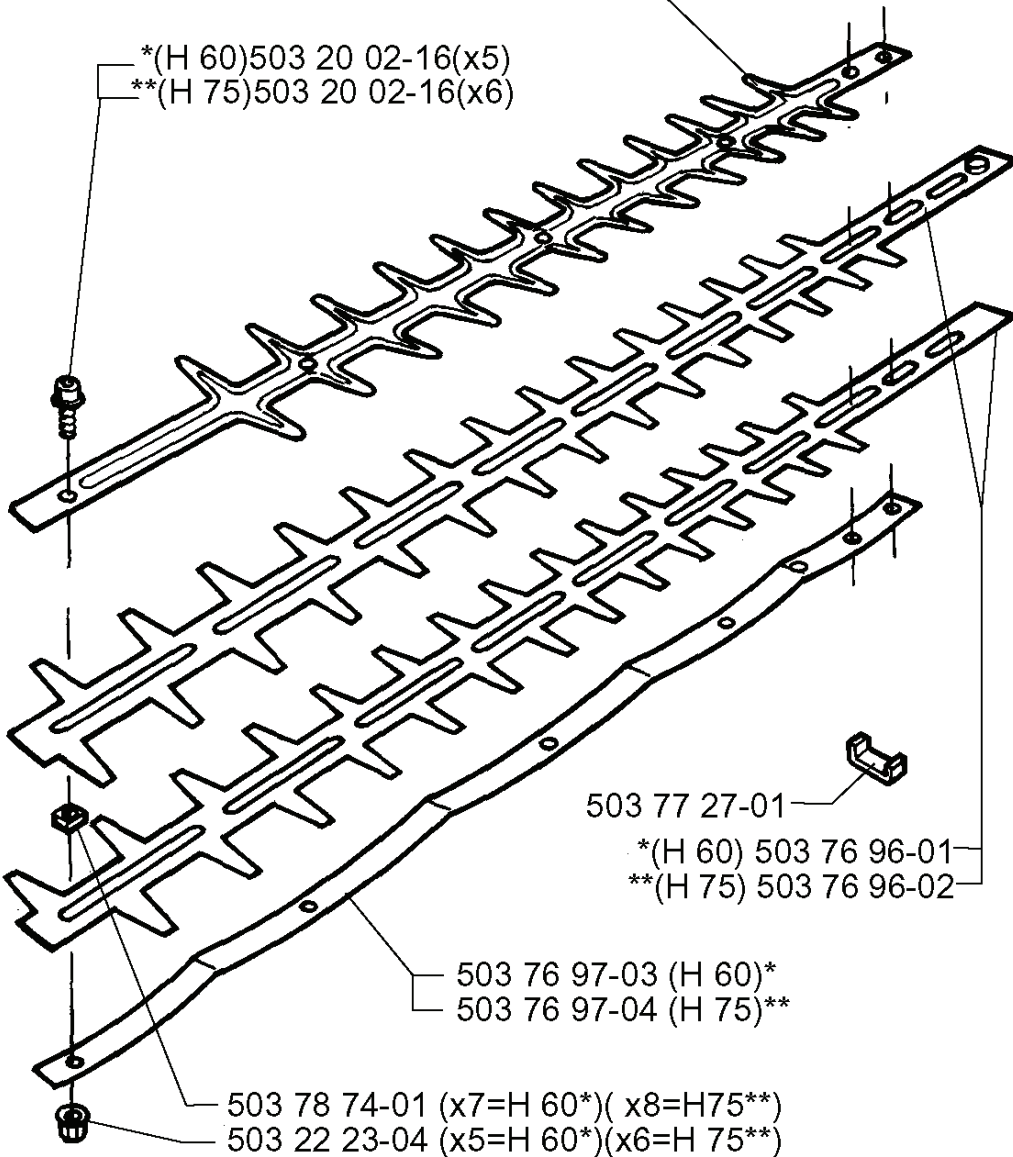
*compl 503 79 38-03 (H 60)
**compl 503 79 38-04 (H 75)

*(H 60) 503 79 34-01
**(H 75) 503 79 34-02



*(H 60) 503 76 98-01
**(H 75) 503 76 98-02

*(H 60) 503 20 02-16(x5)
**(H 75) 503 20 02-16(x6)



503 77 27-01
*(H 60) 503 76 96-01
**(H 75) 503 76 96-02

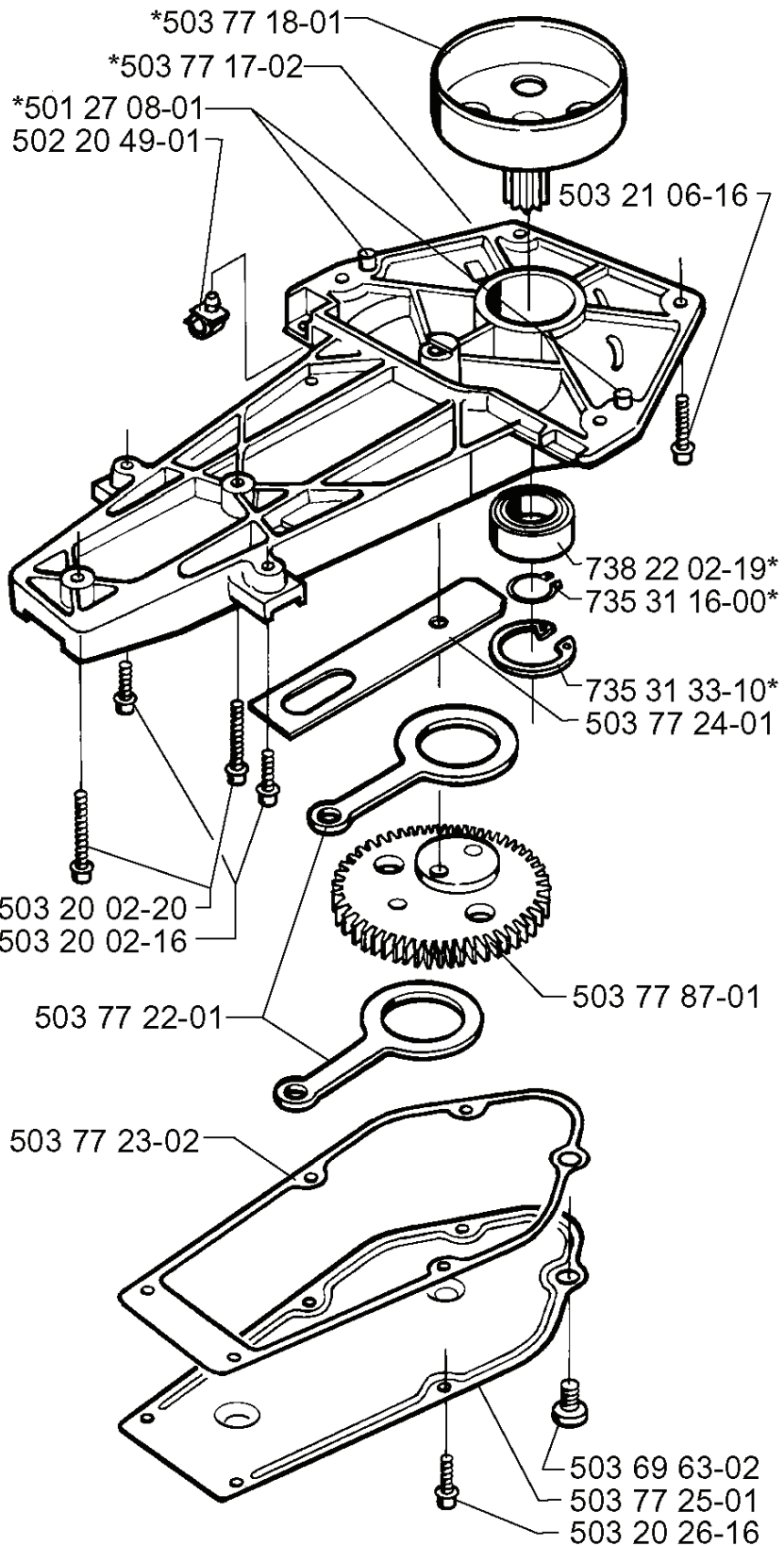
503 76 97-03 (H 60)*
503 76 97-04 (H 75)**

503 78 74-01 (x7=H 60*)(x8=H75**)
503 22 23-04 (x5=H 60*)(x6=H 75**)

REF.	ART. NR	ARTIKELBESKRIVNING	ANMÄRKNING	KIT
503 79 38-03	503793803	KLIPPAGGREGAT	H 60	1
503 79 38-04	503793804	KLIPPAGGREGAT	H 75	1
503 79 34-01	503793401	SKYDDSKÅPA	H 60	1
503 79 34-02	503793402	SKYDDSKÅPA	H 75	1
503 76 98-01	503769801	SKYDDSPLÅT	H 60	1
503 76 98-02	503769802	SKYDDSPLÅT	H 75	1
503 20 02-16	503200216	SKRUV IHSCFM	H 60	6
503 22 23-04	503222304	LOCK NUT	H 60	6
503 78 74-01	503787401	DISTANSBRICKA	H 60	7
503 76 97-04	503769704	PLATTA	H 75	1
503 76 97-03	503769703	PLATTA	H 60	1
503 76 96-02	503769602	KNIV	H 75	1
503 76 96-01	503769601	KNIV	H 60	1
503 77 27-01	503772701	TÄTNING		1

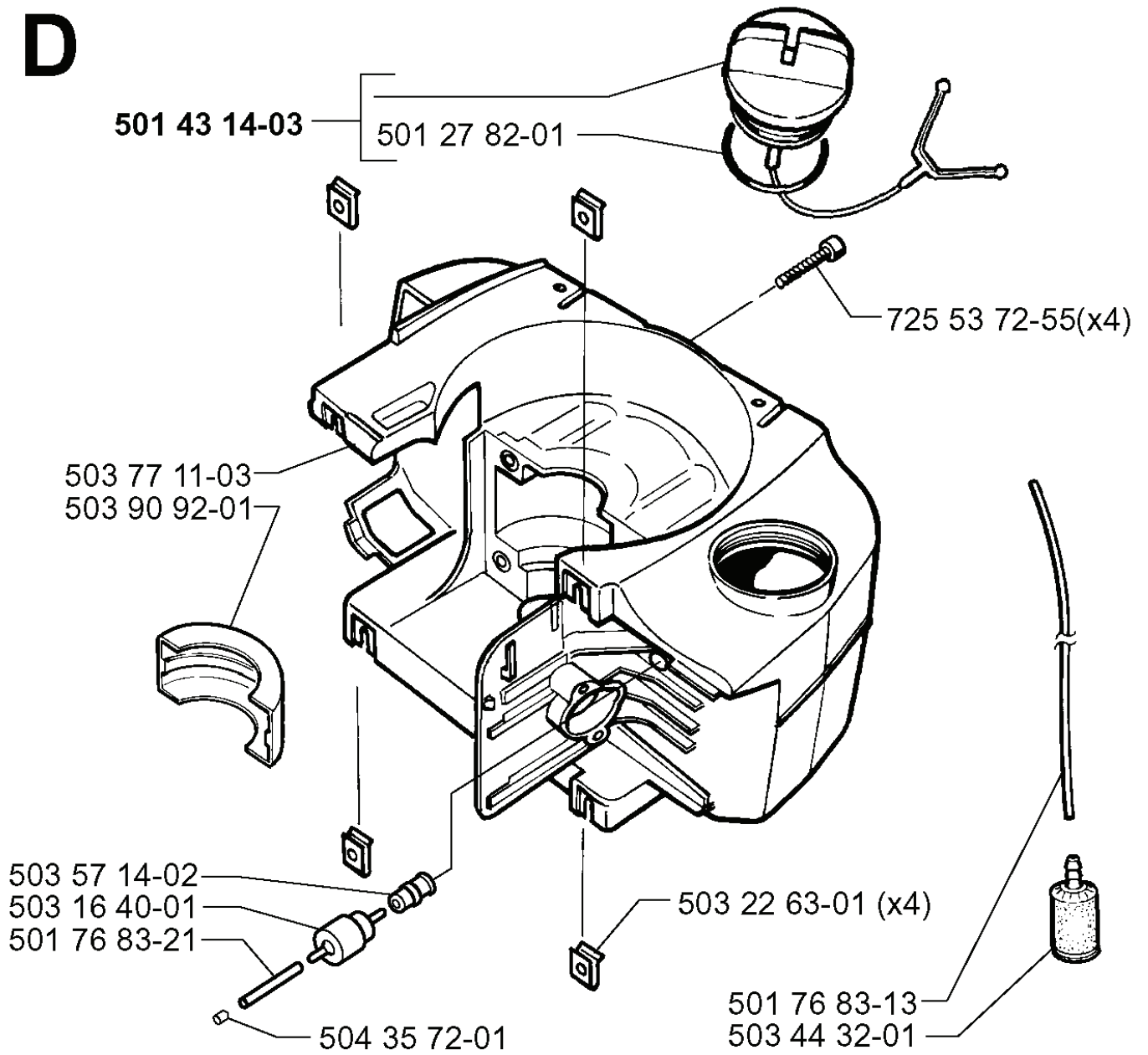
K *compl 503 77 16-03

503 52 12-04
compl 503 71 40-02



REF.	ART. NR	ARTIKELBESKRIVNING	ANMÄRKNING	KIT
503 77 16-03	503771603	VÄXELHUS		1
503 52 12-04	503521204	BRICKA		1
503 71 40-02	503714002	KOPPLING KPL		1
503 77 18-01	503771801	KOPPLINGSTRUMMA KPL		1
503 77 17-02	503771702	VÄXELHUS		1
501 27 08-01	501270801	STYRHYLSA		1
502 20 49-01	502204901	KLÄMMA		1
503 20 02-20	503200220	SKRUV IHSCFM		1
503 20 02-16	503200216	SKRUV IHSCFM		1
503 77 22-01	503772201	VEVSTAKE		1
503 77 23-02	503772302	PACKNING		1
503 20 26-16	503202616	SKRUV IHSCM		1
503 77 25-01	503772501	NAVKAPSEL		1
503 69 63-02	503696302	PLUGG		1
503 77 87-01	503778701	ECCENTRIC		1
503 77 24-01	503772401	SLITSKYDD		1
735 31 33-10	735313310	SPÄRRING		1
735 31 16-00	735311600	SPÄRRING		1
738 22 02-19	738220219	KULLAGER		1
503 21 06-16	503210616	SKRUV IHSCT		1

D

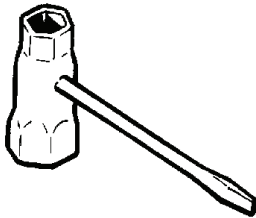


REF.	ART. NR	ARTIKELBESKRIVNING	ANMÄRKNING	KIT
501 43 14-03	501431403	TANKLOCK KPL		1
503 77 11-03	503771103	VEVHUS		1
503 90 92-01	503909201	INSATS		1
503 57 14-02	503571402	LUFTNINGSSLANG		1
503 16 40-01	503164001	TANKVENTIL		1
501 76 83-21	501768321	BRÄNSLESLANG		1
504 35 72-01	504357201	PLUGG		1
503 44 32-01	503443201	BRÄNSLEFILTER		1
501 76 83-13	501768313	BRÄNSLESLANG		1
503 22 63-01	503226301	NUT QUICK-COUPLING		4
725 53 72-55	725537255	SKRUV IHSCM		4
501 27 82-01	501278201	PACKNING		1

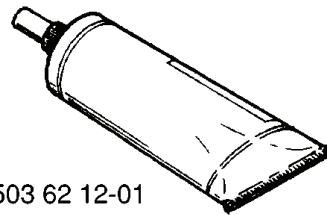
N

**Accessories
Zubehöre
Accessoires
Acessorios
Tillbehör**

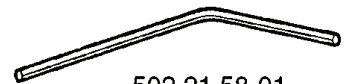
compl 502 21 60-09



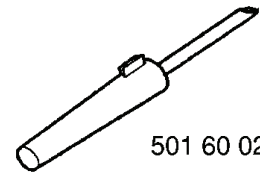
501 69 17-01



503 62 12-01



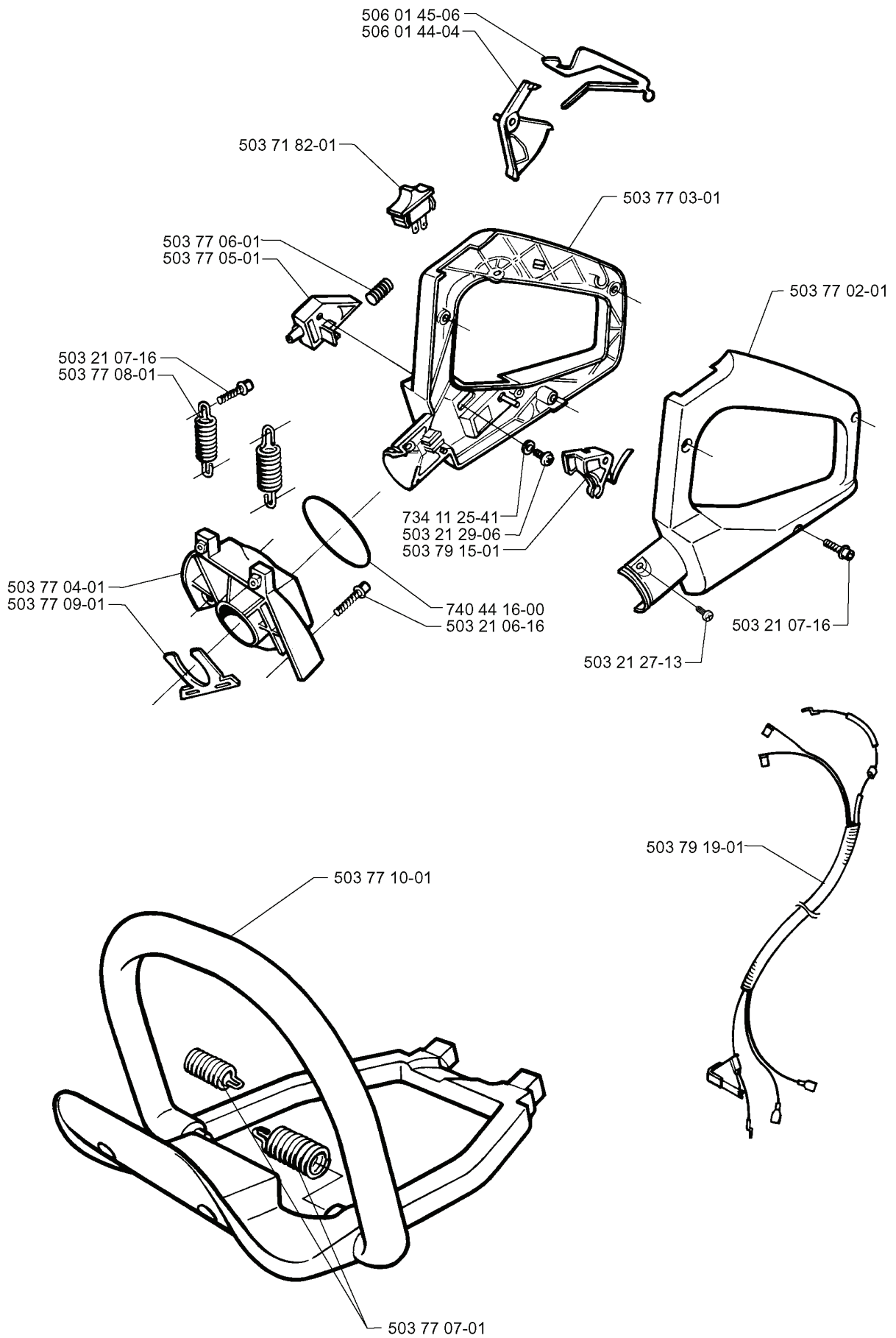
502 21 58-01



501 60 02-02

REF.	ART. NR	ARTIKELBESKRIVNING	ANMÄRKNING	KIT
501 69 17-01	501691701	KOMBINYCKEL		1
503 62 12-01	503621201	FETT		1
502 21 60-09	502216009	TILLBEHÖRSPÅSE		1
501 60 02-02	501600202	SKRUVMEJSEL		1
502 21 58-01	502215801	SKIFTNYCKEL		1

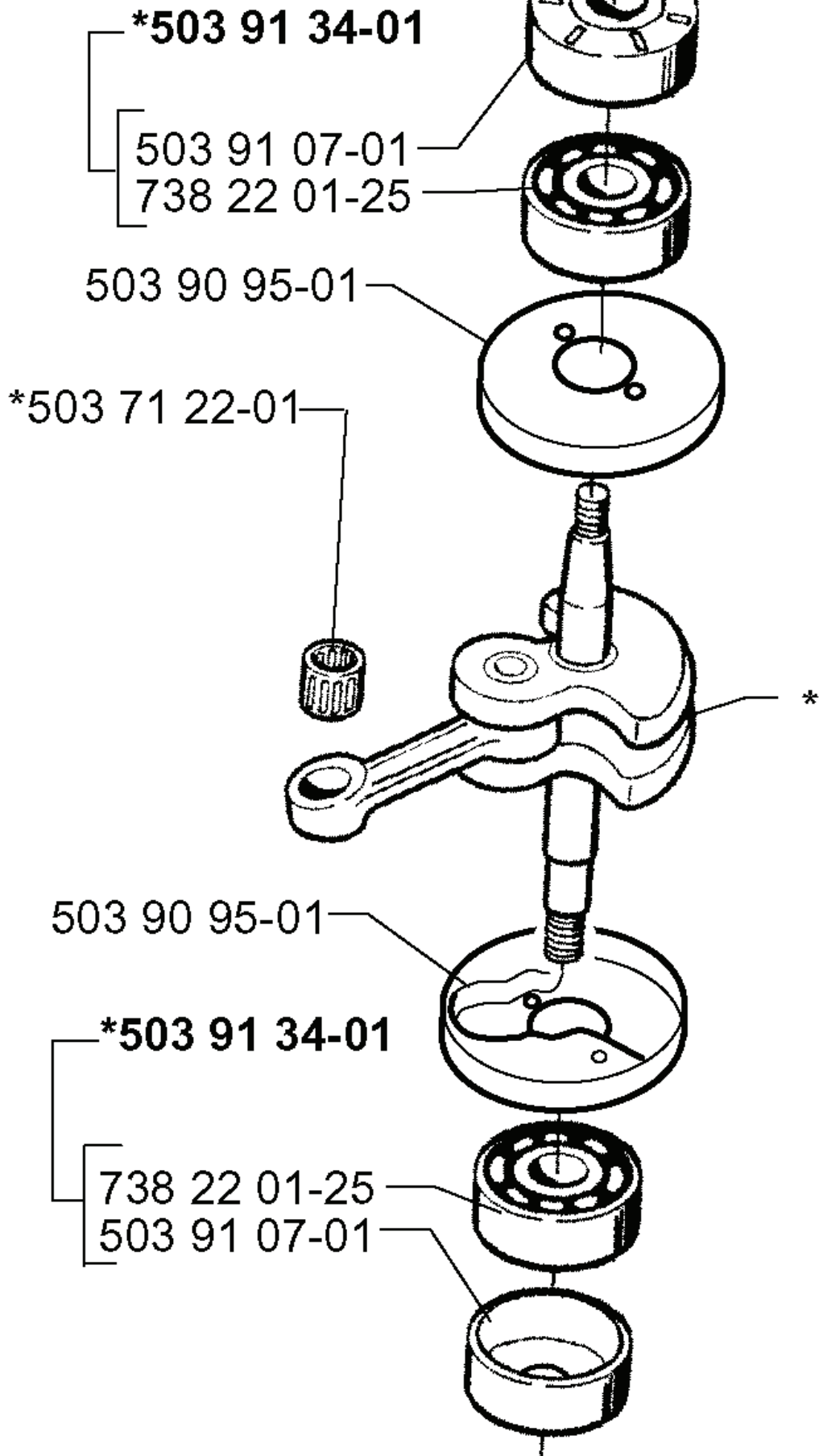
L



REF.	ART. NR	ARTIKELBESKRIVNING	ANMÄRKNING	KIT
506 01 45-06	506014506	GASSPÄRR		1
506 01 44-04	506014404	THROTTLE TRIGGER		1
503 71 82-01	503718201	BRYTARE		1
503 77 06-01	503770601	RETURFJÄDER		1
503 77 05-01	503770501	SPÄRRKNAPP		1
503 21 07-16	503210716	SKRUV IHSCT		1
503 77 08-01	503770801	VIBRATIONISISOLATOR		1
503 77 04-01	503770401	FJÄDERFÄSTE		1
503 77 09-01	503770901	LÅSBLECK		1
503 77 10-01	503771001	HANDTAG FRÄMRE		1
503 77 07-01	503770701	VIBRATIONISISOLATOR		1
503 79 19-01	503791901	KABLAGE KPL		1
503 21 27-13	503212713	SCREW CCRPANT		1
503 21 06-16	503210616	SKRUV IHSCT		1
740 44 16-00	740441600	O-RING		1
503 79 15-01	503791501	SPÄRRHAKE		1
503 21 29-06	503212906	SCREW CCRPANT		1
734 11 25-41	734112541	BRICKA		1
503 77 02-01	503770201	HANDTAGSHALVA		1
503 77 03-01	503770301	HANDTAGSHALVA		1

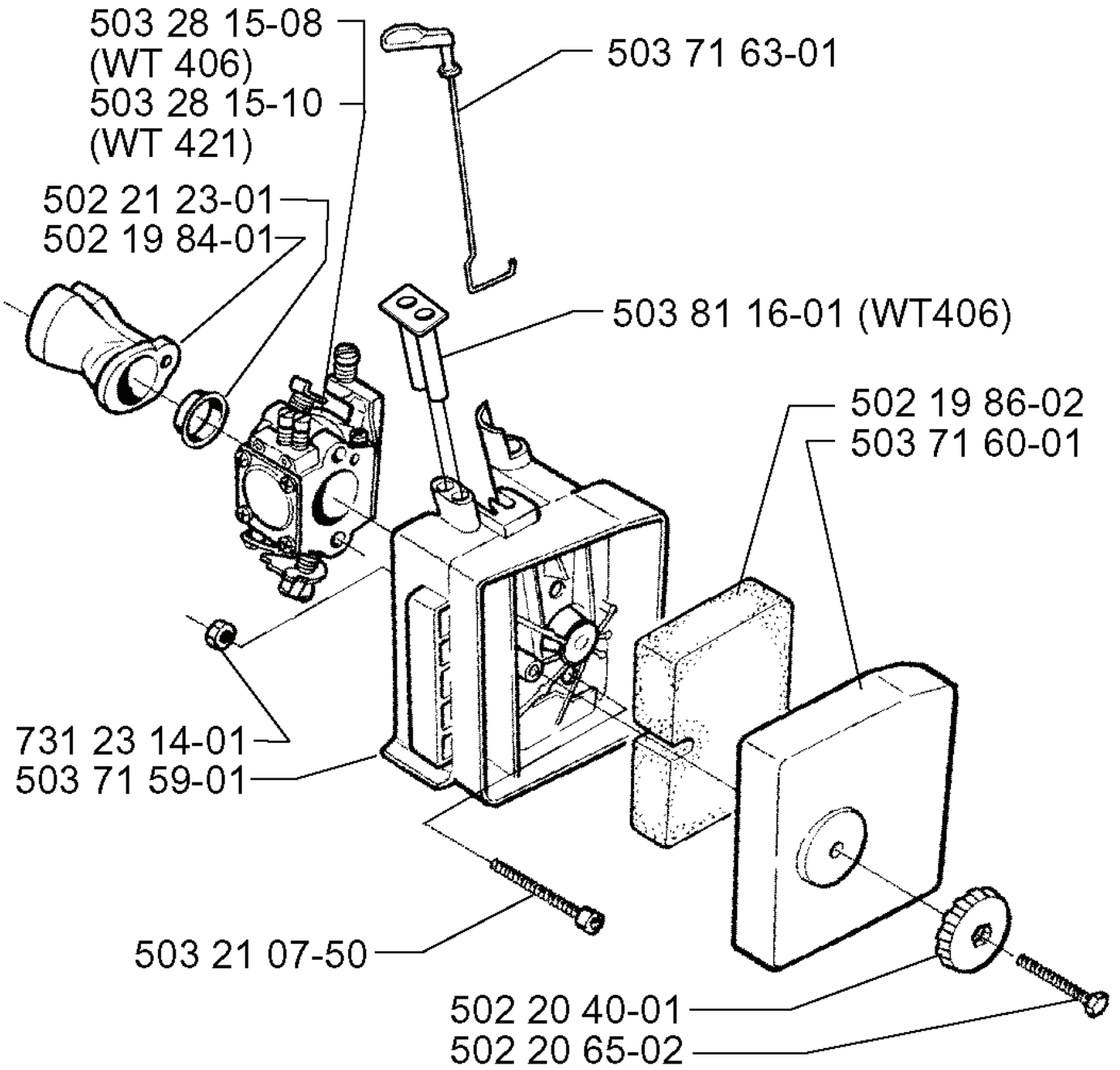
C

***compl 503 72 44-04**



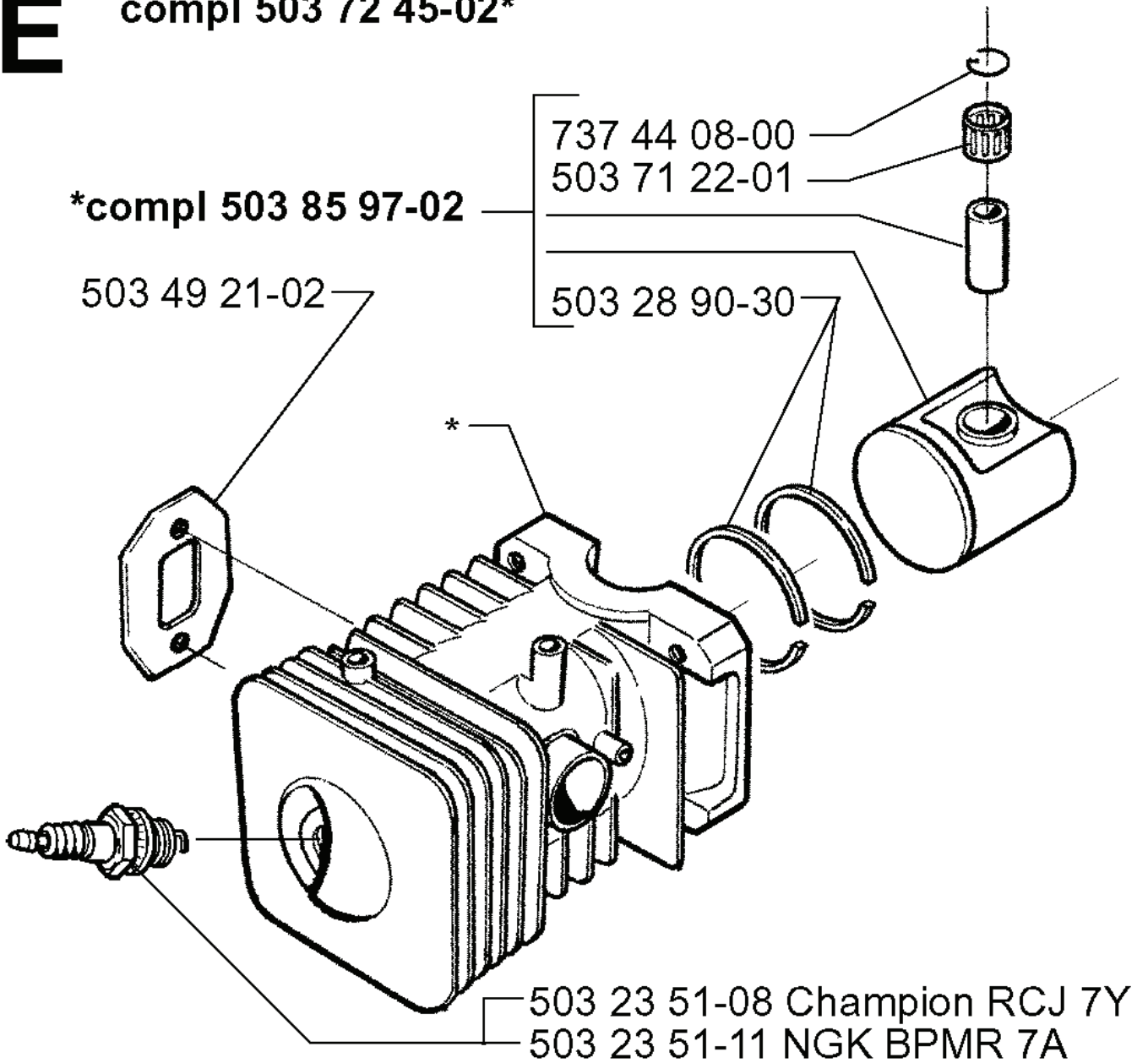
REF.	ART. NR	ARTIKELBESKRIVNING	ANMÄRKNING	KIT
503 72 44-04	503724404	VEVAXEL KPL		1
503 91 07-01	503910701	LAGERHÅLLARE		1
503 90 95-01	503909501	KOPP		1
503 71 22-01	503712201	LAGER		1
503 91 34-01	503913401	LAGERHÅLLARE		1
738 22 01-25	738220125	KULLAGER		1

G



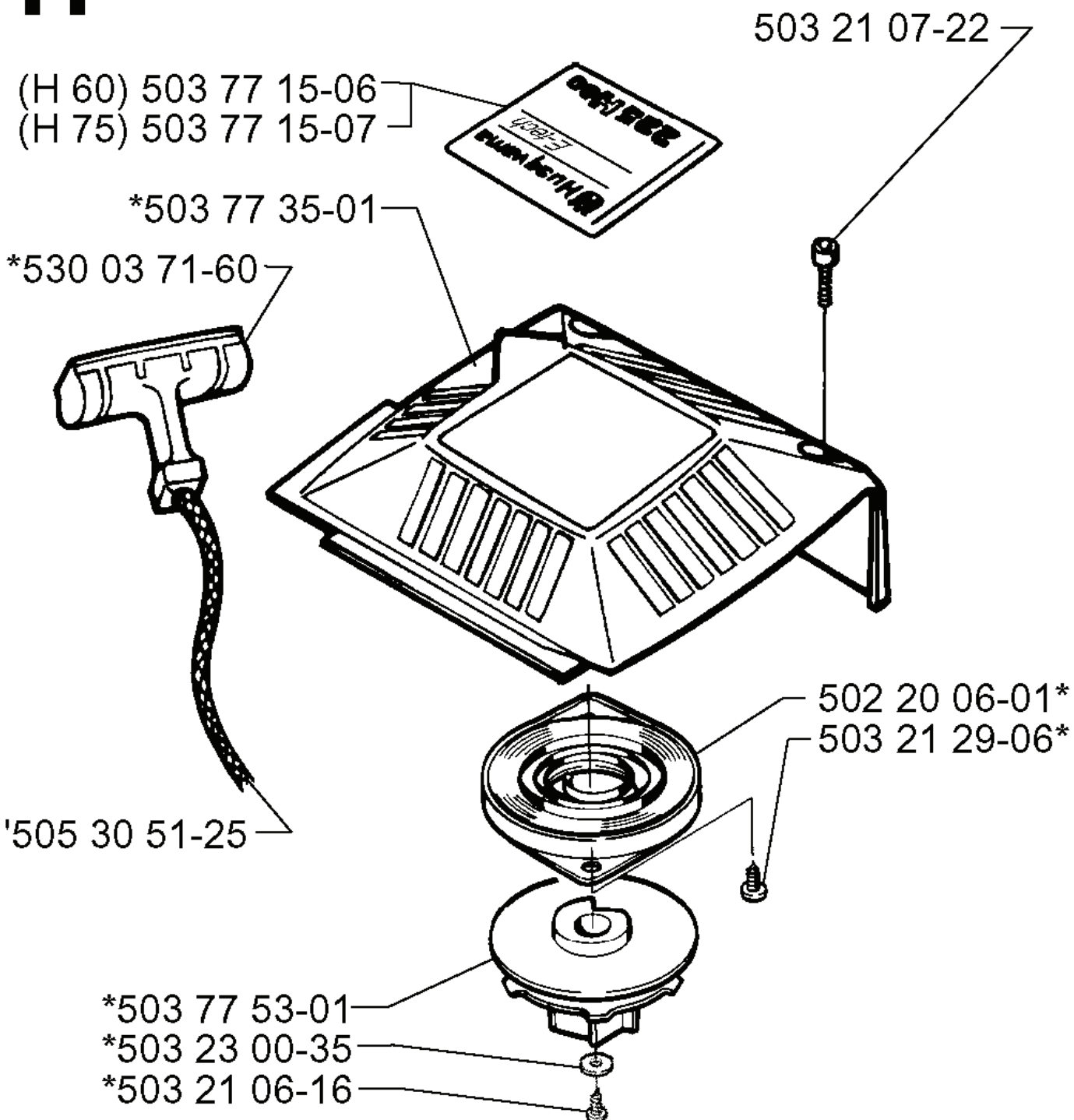
REF.	ART. NR	ARTIKELBESKRIVNING	ANMÄRKNING	KIT
503 28 15-08	503281508	FÖRGASARE	WT 406	1
503 28 15-10	503281510	FÖRGASARE	WT 421	1
502 21 23-01	502212301	STÖDRING		1
502 19 84-01	502198401	INSUGSRÖR		1
731 23 14-01	731231401	MUTTER (HEXAGON)		1
503 71 59-01	503715901	FILTERHÅLLARE		1
503 21 07-50	503210750	SKRUV IHSCFT		1
502 20 65-02	502206502	SKRUV EHHM		1
502 20 40-01	502204001	KNOPP		1
503 71 60-01	503716001	FILTERLOCK		1
502 19 86-02	502198602	LUFTFILTER		1
503 81 16-01	503811601	STYRHYLSA	WT406	1
503 71 63-01	503716301	CHOKEREGLAGE		1

E compl 503 72 45-02*



REF.	ART. NR	ARTIKELBESKRIVNING	ANMÄRKNING	KIT
503 72 45-02	503724502	KOLV		1
503 85 97-02	503859702	KOLV KPL		1
503 49 21-02	503492102	PACKNING		1
503 23 51-11	503235111	TÄNDSTIFT	NGK BPMR 7A	1
503 23 51-08	503235108	TÄNDSTIFT	CHAMPION RCJ 7Y	1
503 28 90-30	503289030	KOLVRING		1
503 71 22-01	503712201	LAGER		1
737 44 08-00	737440800	SPÅRRING		1

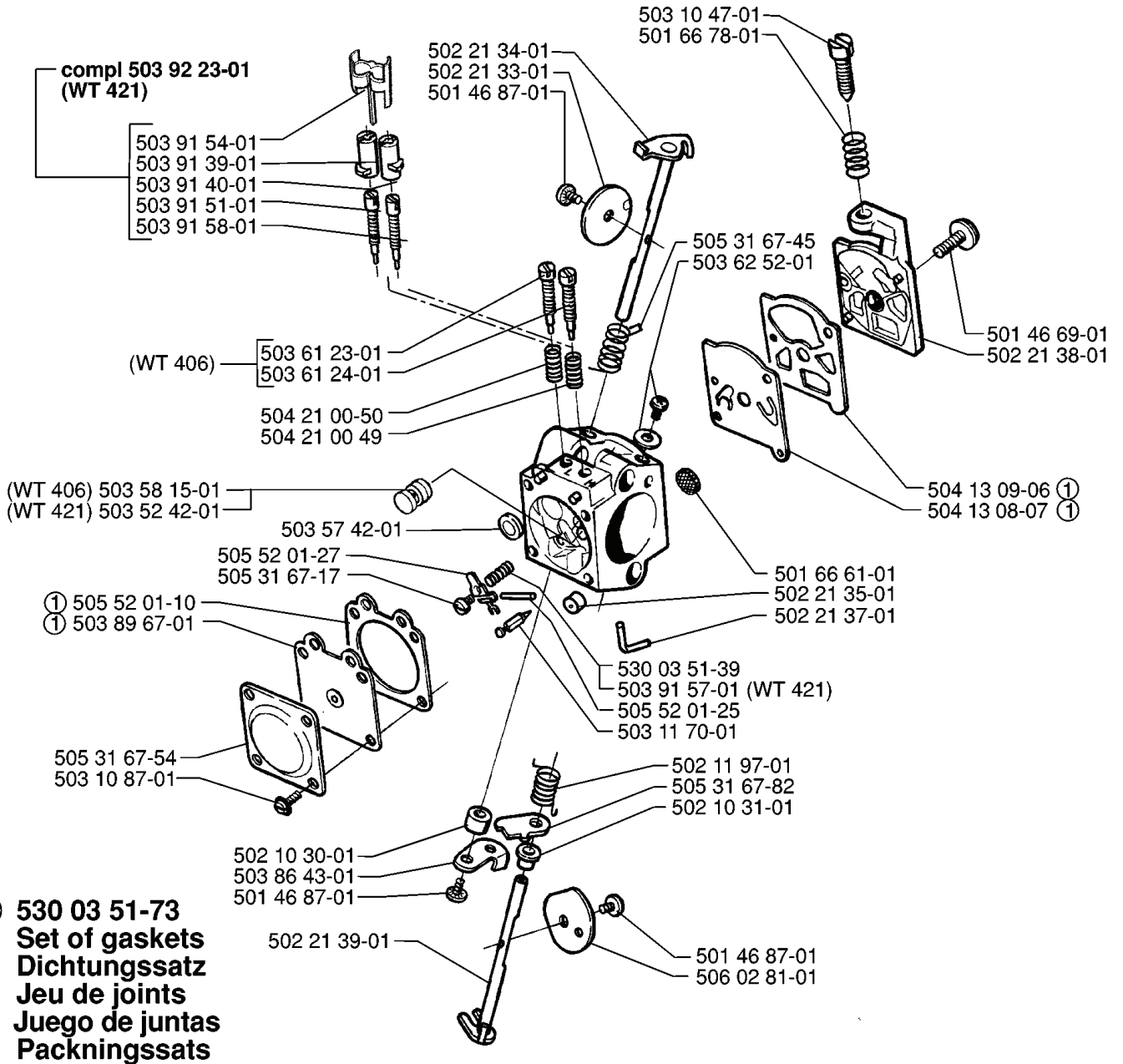
H *compl 503 77 34-01



REF.	ART. NR	ARTIKELBESKRIVNING	ANMÄRKNING	KIT
503 77 34-01	503773401	STARTAPPARAT		1
503 77 15-06	503771506	DEKAL	H 60	1
503 77 15-07	503771507	DEKAL	H 75	1
503 77 35-01	503773501	STARTAPPARATHUS		1
530 03 71-60	530037160	STARHANDTAG		1
505 30 51-25	505305125	STARTSNÖRE		1
503 77 53-01	503775301	LINHJUL		1
503 23 00-35	503230035	BRICKA		1
503 21 06-16	503210616	SKRUV IH SCT		1
503 21 29-06	503212906	SCREW CCRPANT		1
502 20 06-01	502200601	FJÄDERKASSETT KPL		1
503 21 07-22	503210722	SKRUV IH SCT		1

M

compl 503 28 15-10 **Walbro WT 421**
compl 503 28 15-08 **Walbro WT 406**



REF.	ART. NR	ARTIKELBESKRIVNING	ANMÄRKNING	KIT
503 28 15-10	503281510	FÖRGASARE		1
503 28 15-08	503281508	FÖRGASARE		1
503 92 23-01	503922301	LIMITER CAP	WT 421	1
503 91 54-01	503915401	HÅLLARE		1
503 91 39-01	503913901	LIMITER CAP		1
503 91 40-01	503914001	LIMITER CAP		1
503 91 51-01	503915101	NÅL		1
503 91 58-01	503915801	NÅL		1
503 61 23-01	503612301	NEEDLE IDLE SPEED	WT 406	1
503 61 24-01	503612401	NEEDLE-HIGH SPEED	WT 406	1
504 21 00-50	504210050	FJÄDER		1
504 21 00-49	504210049	FJÄDER		1
503 58 15-01	503581501	NOZZLE ASSY	WT 406	1
503 52 42-01	503524201	NOZZLE ASSY	WT 421	1
503 57 42-01	503574201	PLUGG		1
505 52 01-27	505520127	HÄVARM		1
505 31 67-17	505316717	SCREW		1
505 52 01-10	505520110	PACKNING	530 03 51-73 SET OF GASKETS	1
503 89 67-01	503896701	MEMBRAN	530 03 51-73 SET OF GASKETS	1
505 31 67-54	505316754	LOCK STYRMEMBRAN		1
503 10 87-01	503108701	SCREW		1
502 10 30-01	502103001	DISTANS		1
503 86 43-01	503864301	HÄVARM		1
501 46 87-01	501468701	SCREW		1
502 21 39-01	502213901	AXEL KPL		1
506 02 81-01	506028101	VENTIL		1
502 10 31-01	502103101	BUSHING		1
505 31 67-82	505316782	HÄVARM		1
502 11 97-01	502119701	RETURFJÄDER		1
503 11 70-01	503117001	NÅLVENTIL		1
505 52 01-25	505520125	TAPP		1
503 91 57-01	503915701	FJÄDER	WT 421	1
530 03 51-39	530035139	FJÄDER		1
502 21 37-01	502213701	FITTING		1
502 21 35-01	502213501	SEAT INLET VALVE		1
501 66 61-01	501666101	NÅT		1
504 13 08-07	504130807	DIAPHRAGM PUMP	530 03 51-73 SET OF GASKETS	1
504 13 09-06	504130906	PACKNING	530 03 51-73 SET OF GASKETS	1
502 21 38-01	502213801	KÅPA		1
501 46 69-01	501466901	SCREW		1
503 62 52-01	503625201	SCREW ASSY		1

REF.	ART. NR	ARTIKELBESKRIVNING	ANMÄRKNING	KIT
505 31 67-45	505316745	FJÄDER		1
501 66 78-01	501667801	FJÄDER		1
503 10 47-01	503104701	SCREW		1
502 21 34-01	502213401	SHAFT ASS THROTTLE		1
502 21 33-01	502213301	VALVE THROTTLE		1