

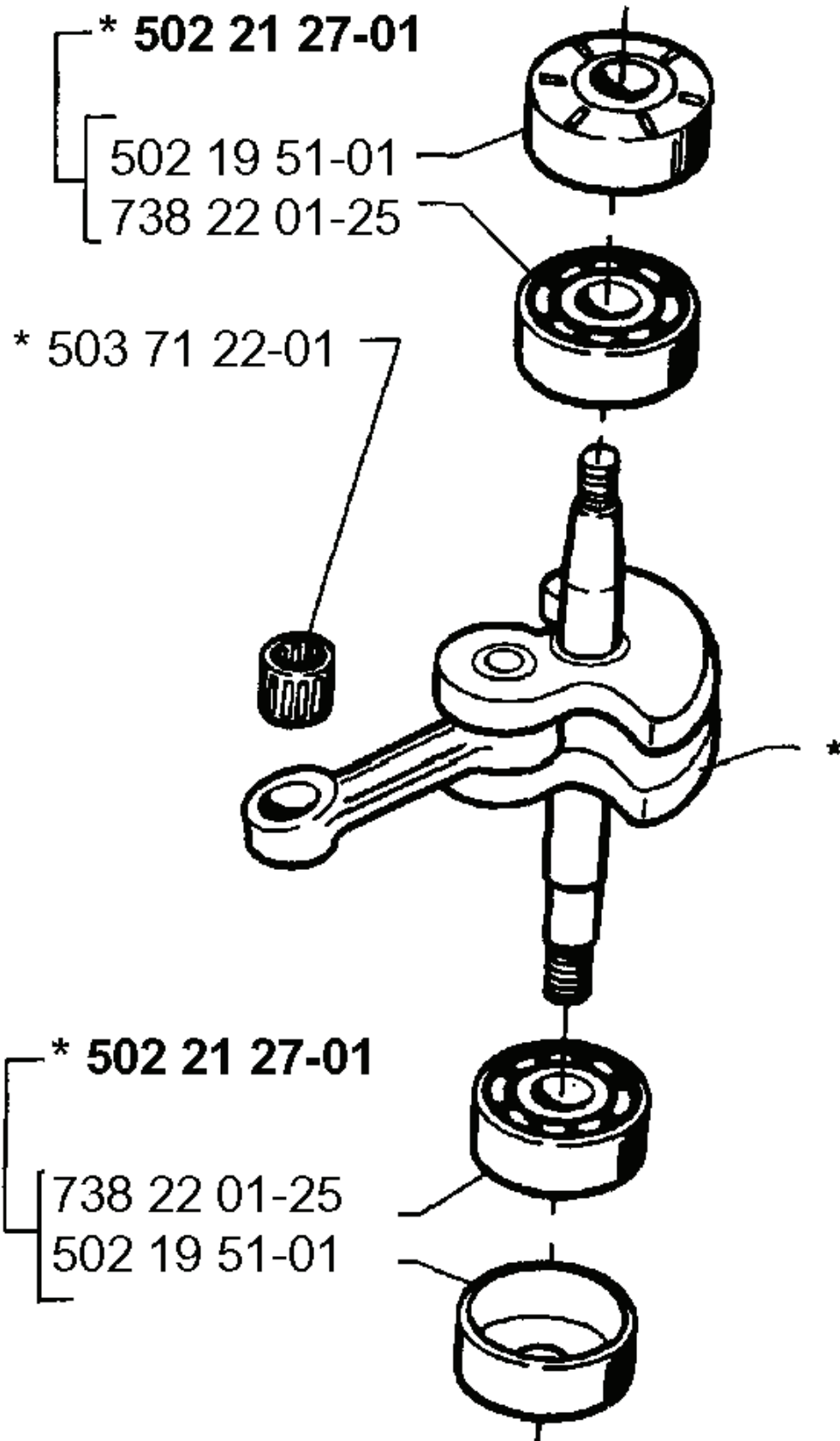
**RESERVDELSKATALOG**  
**: HUSQVARNA**

Reservdelslista

---

# RESERVDELSLISTA

**C** \*compl 503 72 44-01

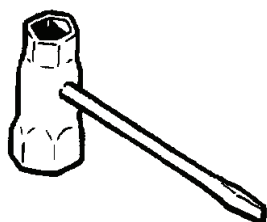


---

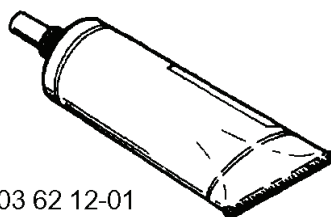
REF.	ART. NR	ARTIKELBESKRIVNING	ANMÄRKNING	KIT
503 72 44-01	503724401	VEVAXEL KPL		1
502 19 51-01	502195101	LAGERHÅLLARE		1
503 71 22-01	503712201	LAGER		1
502 21 27-01	502212701	LAGERHÅLLARE		1
738 22 01-25	738220125	KULLAGER		1

**N** Accessories  
Zubehöre  
Accessoires  
Acessorios  
Tillbehör

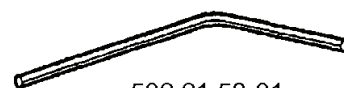
compl 502 21 60-09



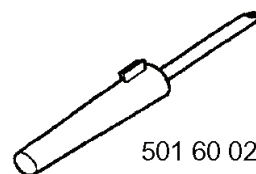
501 69 17-01



503 62 12-01



502 21 58-01

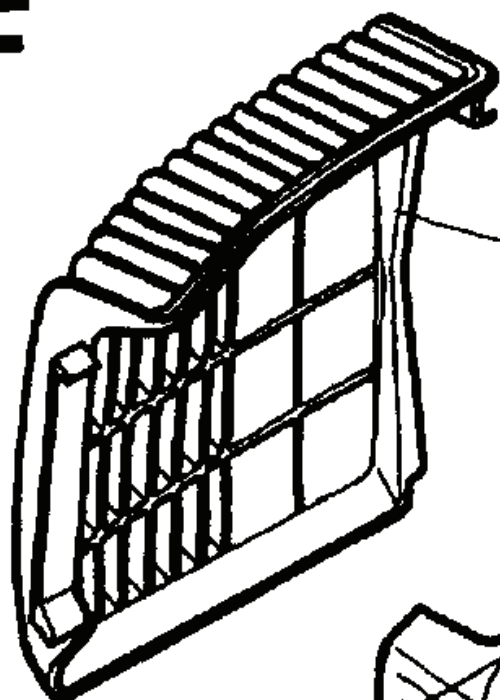


501 60 02-02

---

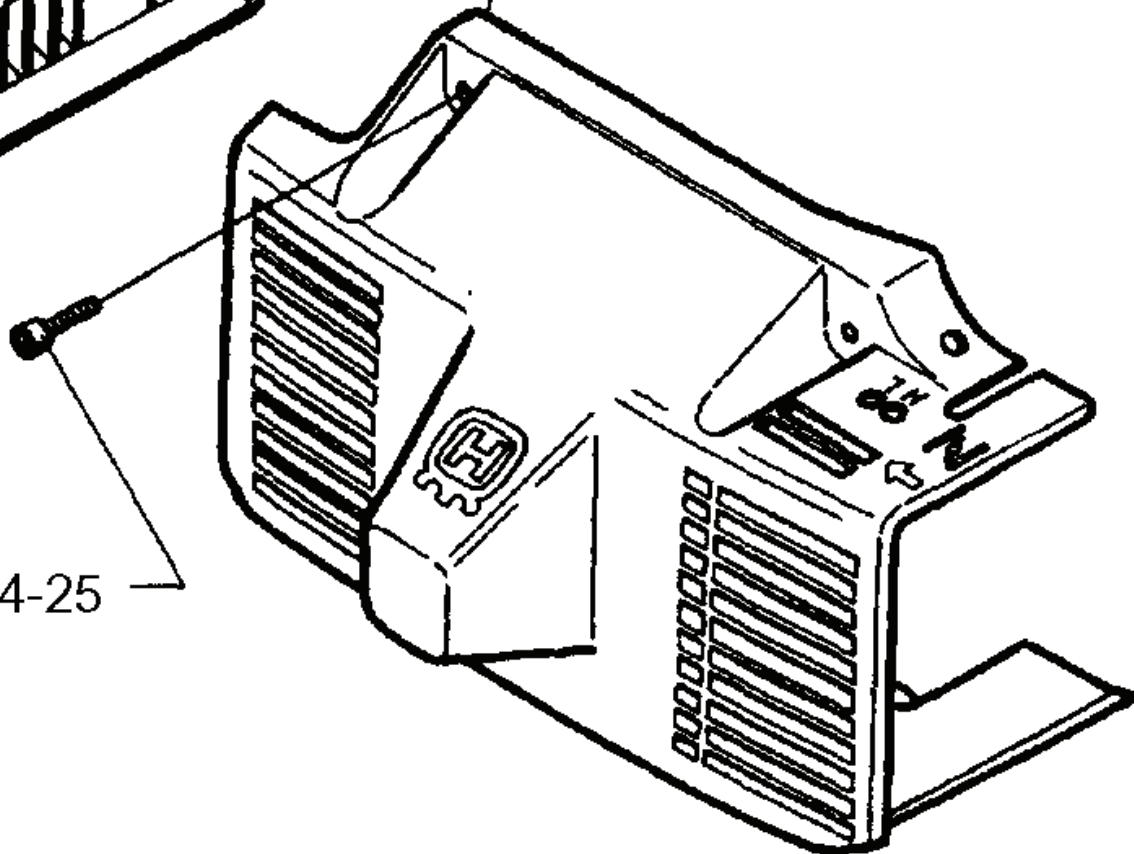
REF.	ART. NR	ARTIKELBESKRIVNING	ANMÄRKNING	KIT
502 21 60-09	502216009	TILLBEHÖRSPÅSE		1
501 69 17-01	501691701	KOMBINYCKEL		1
503 62 12-01	503621201	FETT		1
501 60 02-02	501600202	SKRUVMEJSEL		1
502 21 58-01	502215801	SKIFTNYCKEL		1

**F**



503 77 14-01

503 78 86-01



503 21 44-25

---

REF.	ART. NR	ARTIKELBESKRIVNING	ANMÄRKNING	KIT
503 77 14-01	503771401	VÄRMESKYDD		1
503 78 86-01	503788601	CYLINDERKÅPA		1
503 21 44-25	503214425	SKRUV IHSCFTO		1

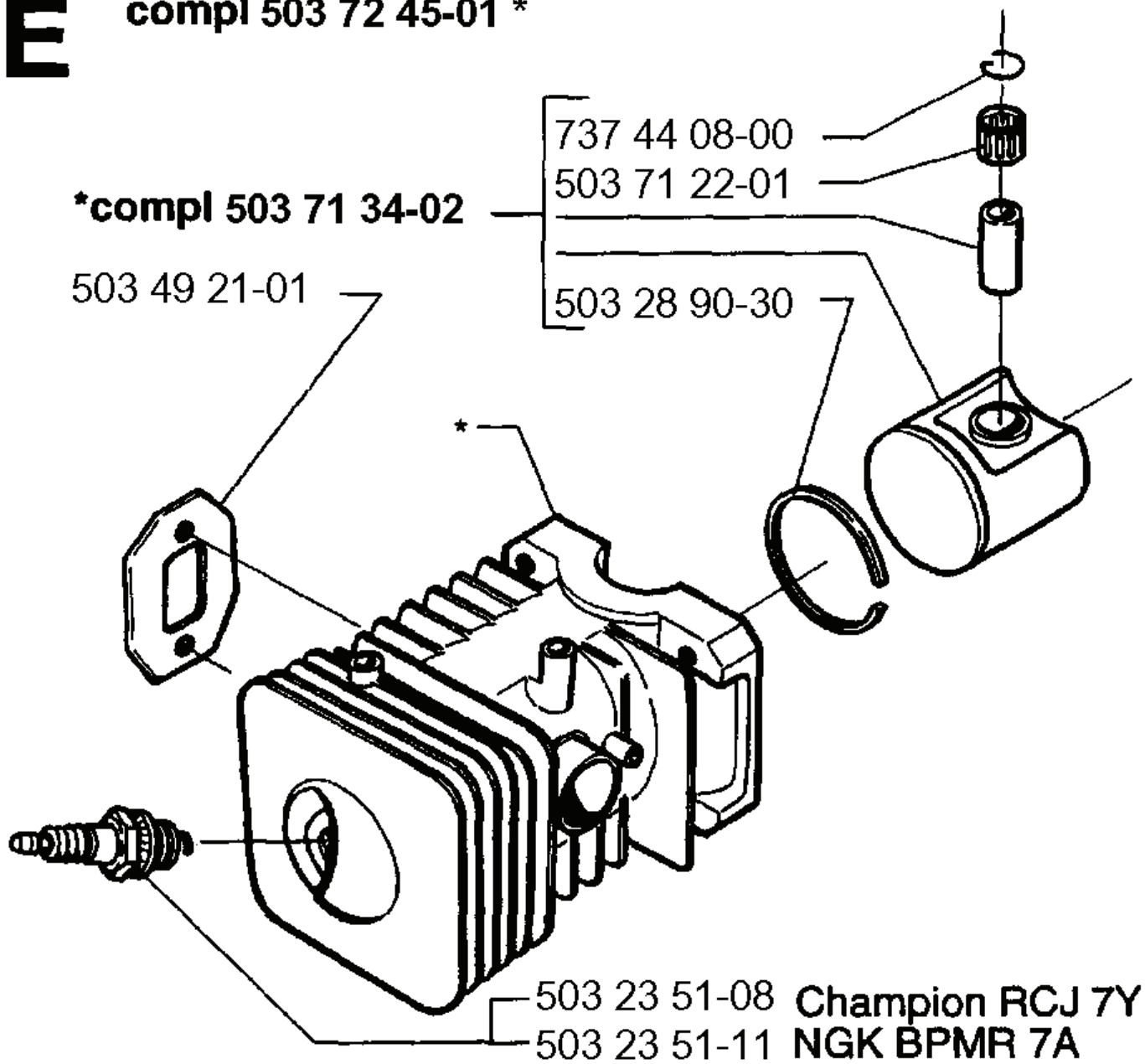
# E compl 503 72 45-01 \*

\*compl 503 71 34-02

503 49 21-01

737 44 08-00  
503 71 22-01

503 28 90-30

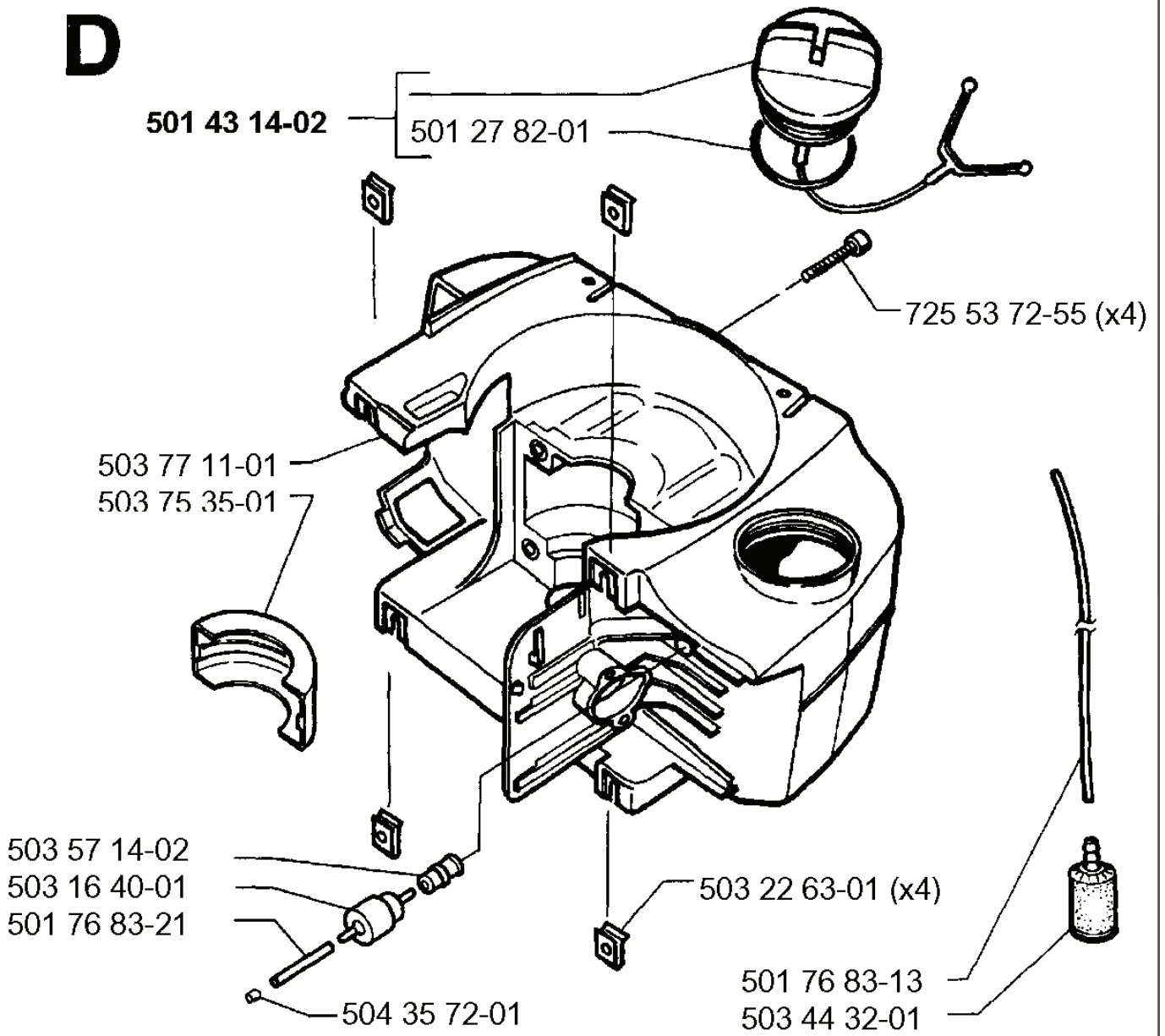


503 23 51-08 Champion RCJ 7Y  
503 23 51-11 NGK BPMR 7A

---

REF.	ART. NR	ARTIKELBESKRIVNING	ANMÄRKNING	KIT
503 72 45-01	503724501	KOLV		1
503 71 34-02	503713402	KOLV KPL		1
503 49 21-01	503492101	GASKET MUFFLER		1
503 23 51-08	503235108	TÄNDSTIFT	CHAMPION RCJ 7Y	1
503 23 51-11	503235111	TÄNDSTIFT	NGK BPMR 7A	1
503 28 90-30	503289030	KOLVRING		1
503 71 22-01	503712201	LAGER		1
737 44 08-00	737440800	SPÅRRING		1

**D**

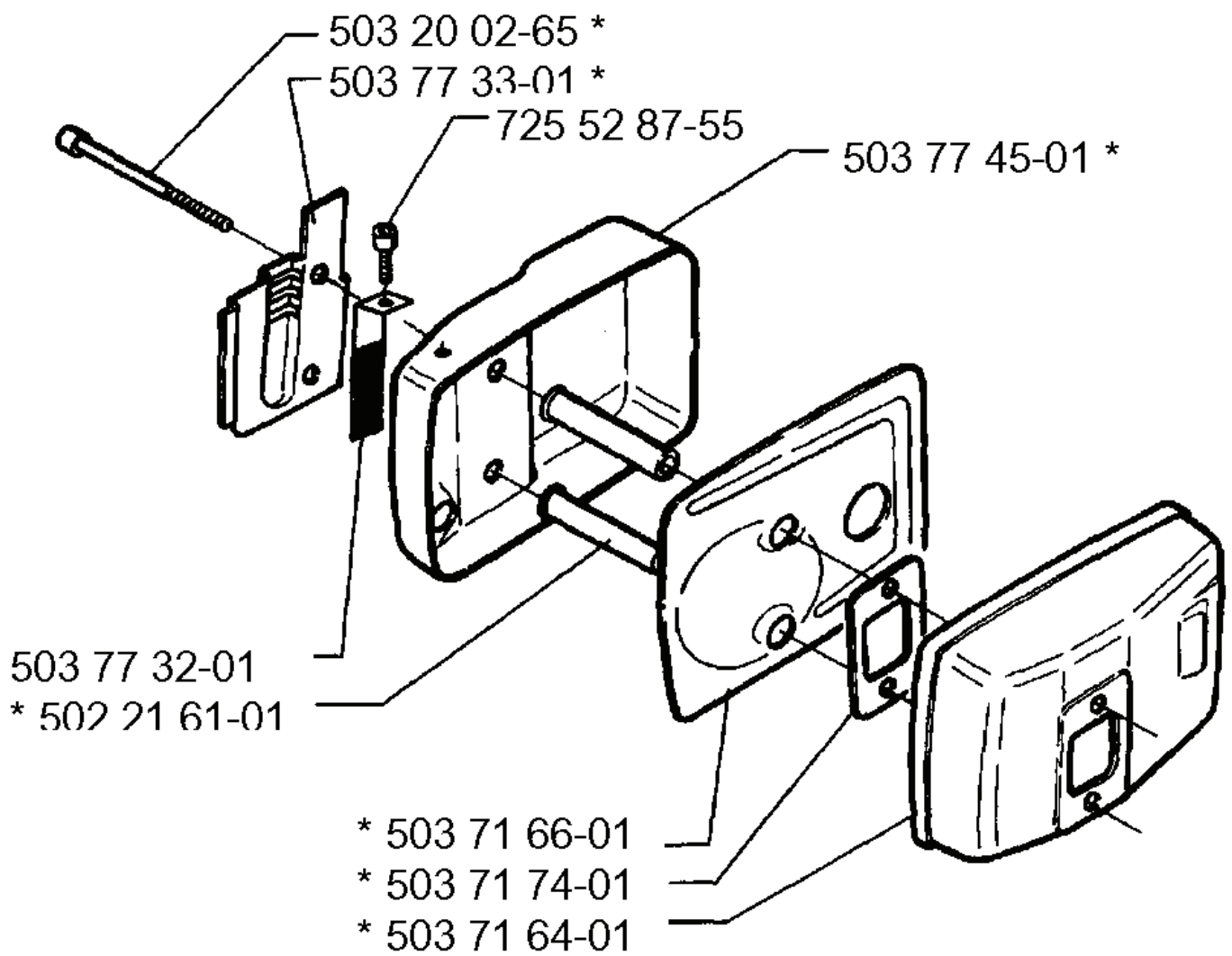


---

REF.	ART. NR	ARTIKELBESKRIVNING	ANMÄRKNING	KIT
501 27 82-01	501278201	PACKNING		1
501 43 14-02	501431402	TANKLOCK KPL		1
503 77 11-01	503771101	VEVHUS		1
503 75 35-01	503753501	INSATS		1
503 57 14-02	503571402	LUFTNINGSSLANG		1
503 16 40-01	503164001	TANKVENTIL		1
501 76 83-21	501768321	BRÄNSLESLANG		1
504 35 72-01	504357201	PLUGG		1
503 44 32-01	503443201	BRÄNSLEFILTER		1
501 76 83-13	501768313	BRÄNSLESLANG		1
503 22 63-01	503226301	NUT QUICK-COUPLING		4
725 53 72-55	725537255	SKRUV IHSCM		4

**A**

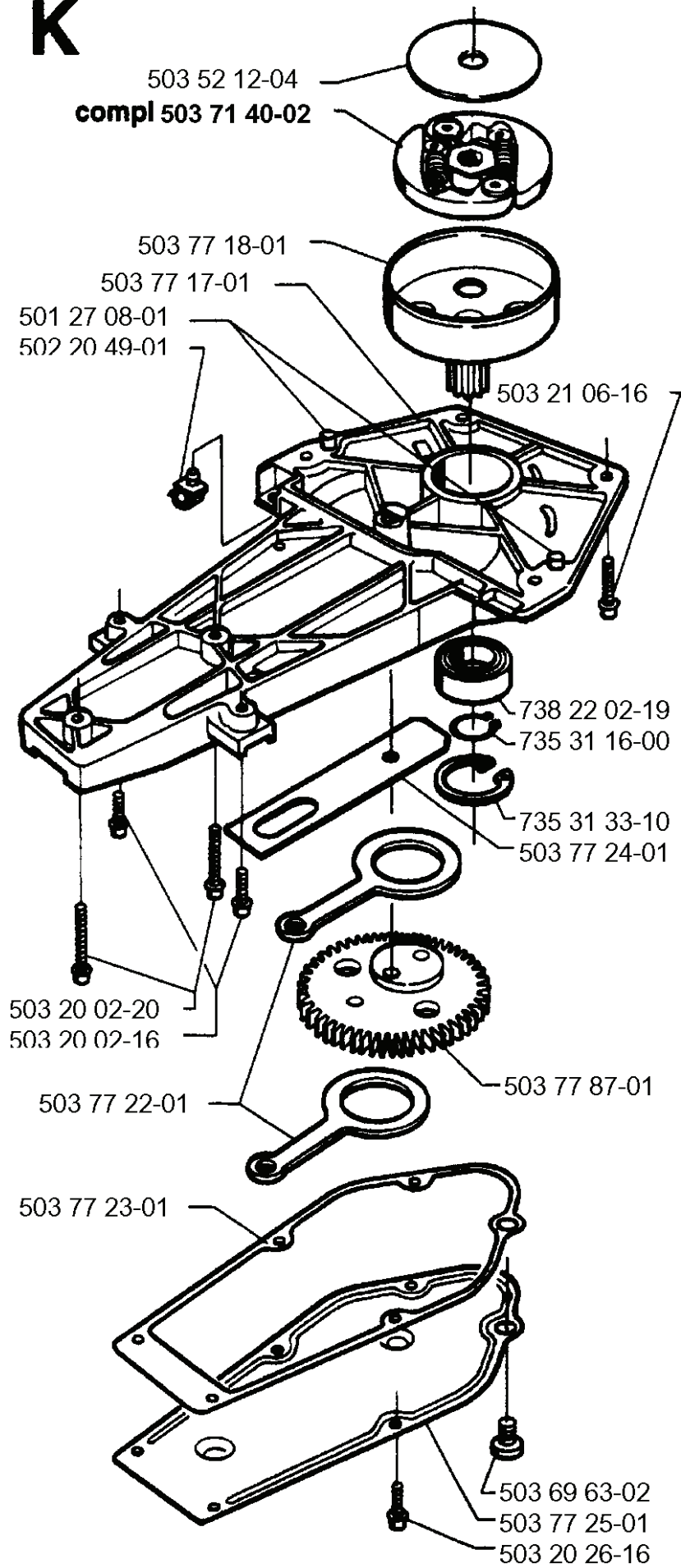
**\*compl 503 77 30-01**  
**compl 503 77 30-02**



---

REF.	ART. NR	ARTIKELBESKRIVNING	ANMÄRKNING	KIT
503 77 30-01	503773001	LJUDDÄMPARE KPL		1
503 77 30-02	503773002	LJUDDÄMPARE KPL		1
503 20 02-65	503200265	SKRUV IHSCFM		1
503 77 33-01	503773301	AVGASLEDARE		1
503 77 32-01	503773201	GNISTFÅNGARE		1
502 21 61-01	502216101	DISTANSRÖR		1
503 71 66-01	503716601	SKYDDSPÅT		1
503 71 74-01	503717401	FÖRSTÄRKNING		1
503 71 64-01	503716401	MUFFLER REAR HALF		1
725 52 87-55	725528755	SKRUV IHSCM		1
503 77 45-01	503774501	MUFFLER FRONT HALF		1

# K



REF.	ART. NR	ARTIKELBESKRIVNING	ANMÄRKNING	KIT
503 52 12-04	503521204	BRICKA		1
503 71 40-02	503714002	KOPPLING KPL		1
503 77 18-01	503771801	KOPPLINGSTRUMMA KPL		1
503 77 17-01	503771701	VÄXELHUS		1
501 27 08-01	501270801	STYRHYLSA		1
502 20 49-01	502204901	KLÄMMA		1
503 20 02-20	503200220	SKRUV IHSCFM		1
503 20 02-16	503200216	SKRUV IHSCFM		1
503 77 22-01	503772201	VEVSTAKE		1
503 77 23-01	503772301	PACKNING		1
503 20 26-16	503202616	SKRUV IHSCM		1
503 77 25-01	503772501	NAVKAPSEL		1
503 69 63-02	503696302	PLUGG		1
503 77 87-01	503778701	ECCENTRIC		1
503 77 24-01	503772401	SLITSKYDD		1
735 31 33-10	735313310	SPÄRRING		1
735 31 16-00	735311600	SPÄRRING		1
738 22 02-19	738220219	KULLAGER		1
503 21 06-16	503210616	SKRUV IH SCT		1

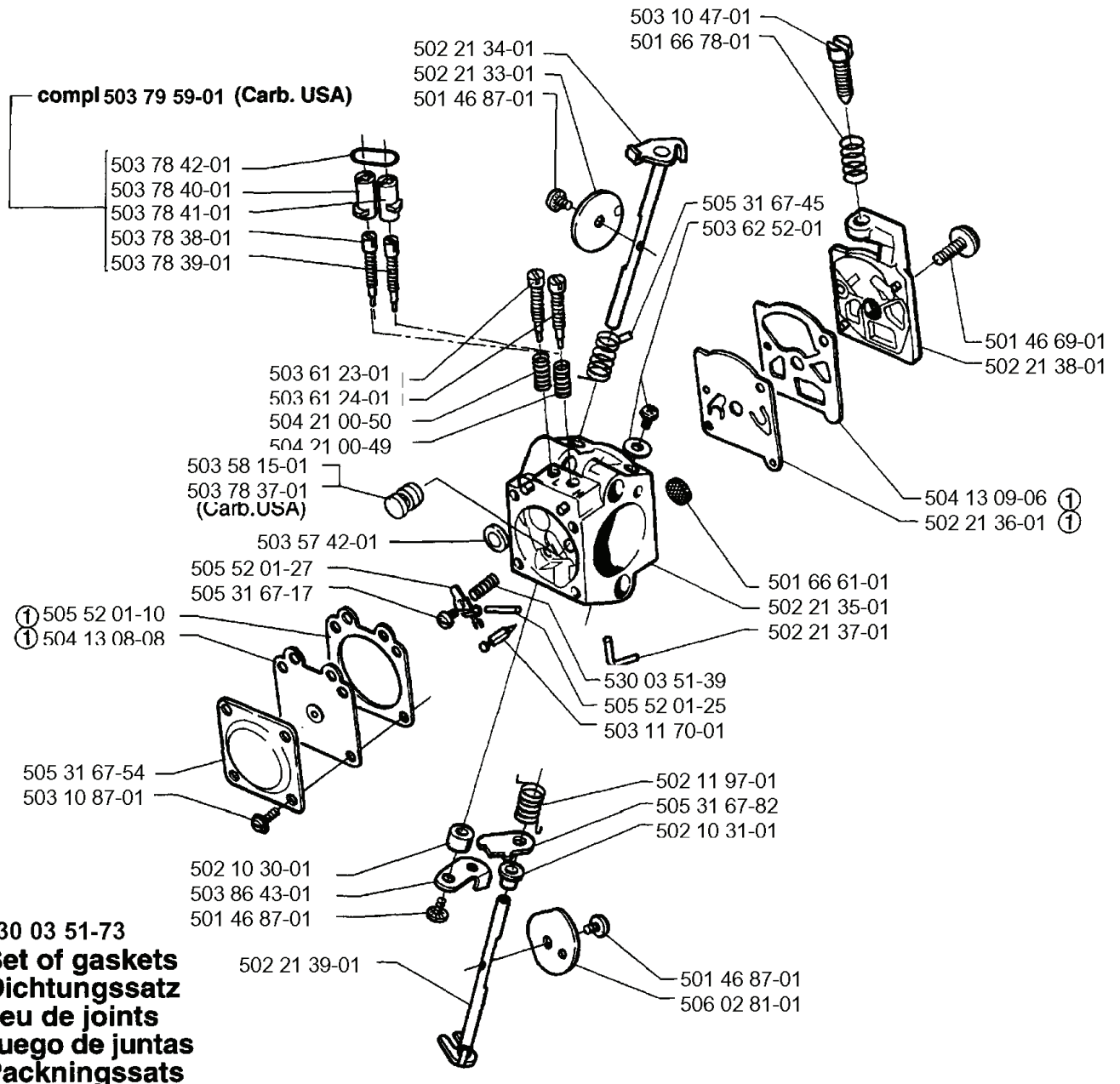
**M**

compl 503 28 15-08

compl 503 28 15-10

**Walbro WT 406**

**Walbro WT 421 (Carb. USA)**



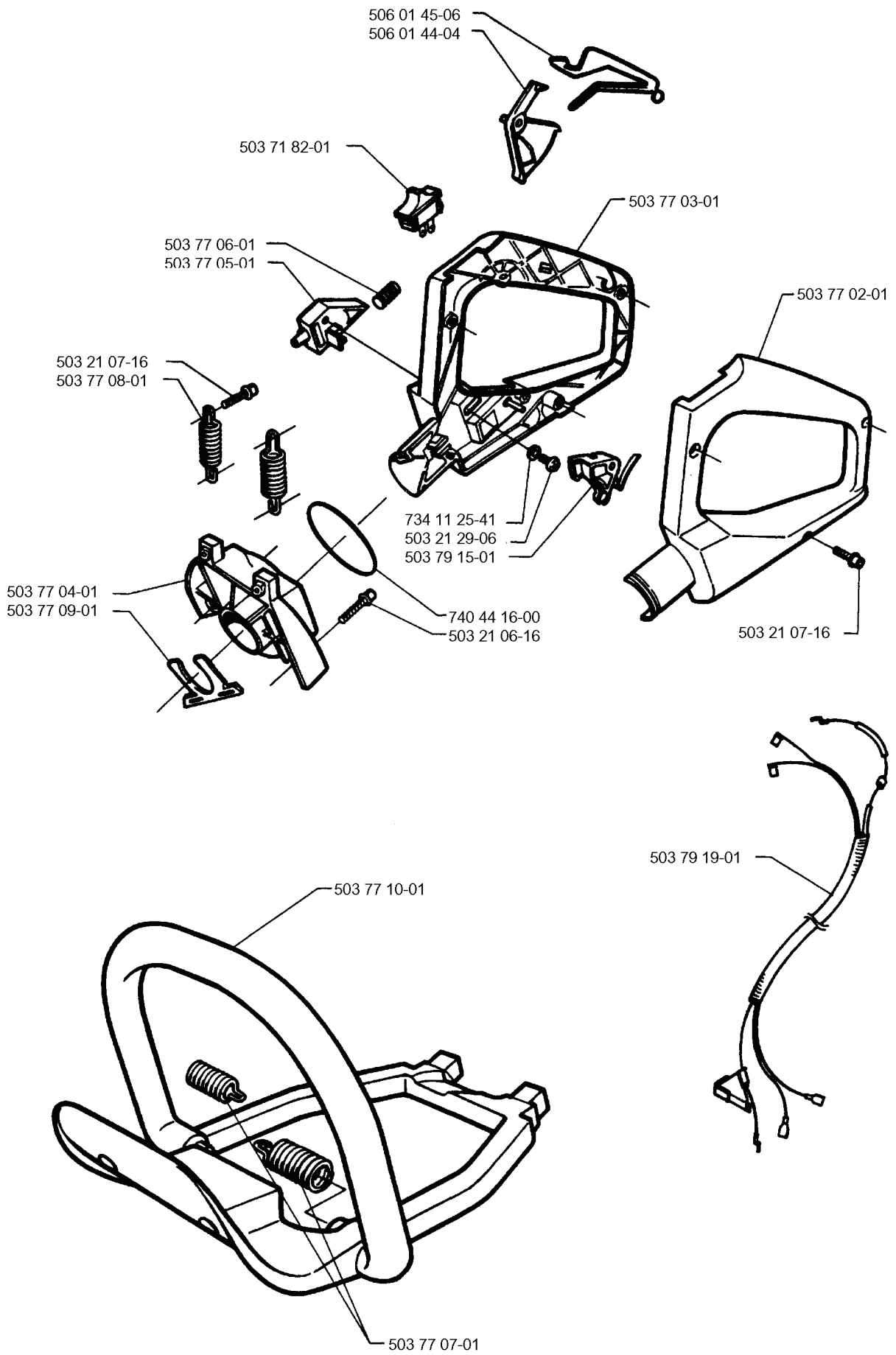
① **530 03 51-73**  
**Set of gaskets**  
**Dichtungssatz**  
**Jeu de joints**  
**Juego de juntas**  
**Packningssats**

REF.	ART. NR	ARTIKELBESKRIVNING	ANMÄRKNING	KIT
503 28 15-08	503281508	FÖRGASARE		1
503 28 15-10	503281510	FÖRGASARE		1
503 79 59-01	503795901	NÅL	CARB. USA	1
503 78 42-01	503784201	O-RING		1
503 78 40-01	503784001	LIMITER CAP		1
503 78 41-01	503784101	LIMITER CAP		1
503 78 38-01	503783801	NEEDLE IDLE SPEED		1
503 78 39-01	503783901	NEEDLE HIGH SPEED		1
503 61 23-01	503612301	NEEDLE IDLE SPEED		1
503 61 24-01	503612401	NEEDLE-HIGH SPEED		1
504 21 00-50	504210050	FJÄDER		1
504 21 00-49	504210049	FJÄDER		1
503 58 15-01	503581501	NOZZLE ASSY		1
503 78 37-01	503783701	NOZZLE ASSY	CARB.USA	1
503 57 42-01	503574201	PLUGG		1
505 52 01-27	505520127	HÄVARM		1
505 31 67-17	505316717	SCREW		1
505 52 01-10	505520110	PACKNING	530 03 51-73 SET OF GASKETS	1
504 13 08-08	504130808	MEMBRAN	530 03 51-73 SET OF GASKETS	1
505 31 67-54	505316754	LOCK STYRMEMBRAN		1
503 10 87-01	503108701	SCREW		1
502 10 30-01	502103001	DISTANS		1
503 86 43-01	503864301	HÄVARM		1
501 46 87-01	501468701	SCREW		1
502 21 39-01	502213901	AXEL KPL		1
506 02 81-01	506028101	VENTIL		1
502 10 31-01	502103101	BUSHING		1
505 31 67-82	505316782	HÄVARM		1
502 11 97-01	502119701	RETURFJÄDER		1
503 11 70-01	503117001	NÅLVENTIL		1
505 52 01-25	505520125	TAPP		1
530 03 51-39	530035139	FJÄDER		1
502 21 37-01	502213701	FITTING		1
502 21 35-01	502213501	SEAT INLET VALVE		1
501 66 61-01	501666101	NÅT		1
502 21 36-01	502213601	DIAPHRAGM PUMP	530 03 51-73 SET OF GASKETS	1
504 13 09-06	504130906	PACKNING	530 03 51-73 SET OF GASKETS	1
502 21 38-01	502213801	KÅPA		1
501 46 69-01	501466901	SCREW		1
503 62 52-01	503625201	SCREW ASSY		1
505 31 67-45	505316745	FJÄDER		1

---

REF.	ART. NR	ARTIKELBESKRIVNING	ANMÄRKNING	KIT
501 66 78-01	501667801	FJÄDER		1
503 10 47-01	503104701	SCREW		1
502 21 33-01	502213301	VALVE THROTTLE		1
502 21 34-01	502213401	SHAFT ASS THROTTLE		1

L



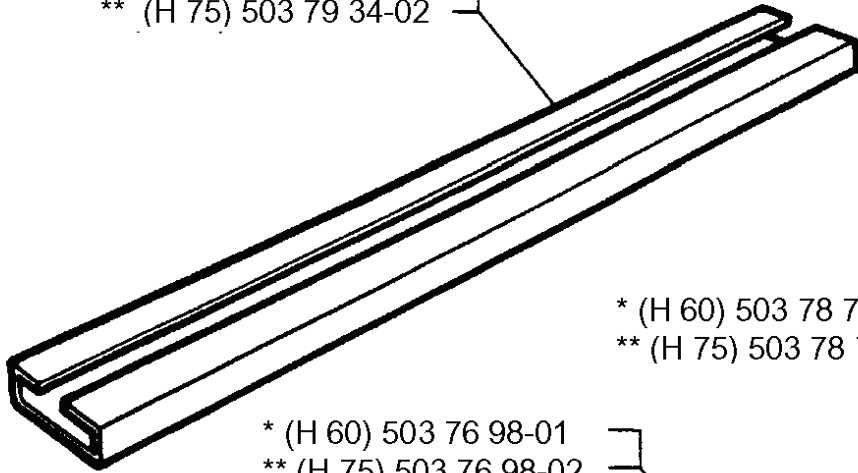
REF.	ART. NR	ARTIKELBESKRIVNING	ANMÄRKNING	KIT
506 01 45-06	506014506	GASSPÄRR		1
506 01 44-04	506014404	THROTTLE TRIGGER		1
503 71 82-01	503718201	BRYTARE		1
503 77 06-01	503770601	RETURFJÄDER		1
503 77 05-01	503770501	SPÄRRKNAPP		1
503 21 07-16	503210716	SKRUV IHSCT		1
503 77 08-01	503770801	VIBRATIONISISOLATOR		1
503 77 04-01	503770401	FJÄDERFÄSTE		1
503 77 09-01	503770901	LÅSBLECK		1
503 77 10-01	503771001	HANDTAG FRÄMRE		1
503 77 07-01	503770701	VIBRATIONISISOLATOR		1
503 79 19-01	503791901	KABLAGE KPL		1
503 21 06-16	503210616	SKRUV IHSCT		1
740 44 16-00	740441600	O-RING		1
503 79 15-01	503791501	SPÄRRHAKE		1
503 21 29-06	503212906	SCREW CCRPANT		1
734 11 25-41	734112541	BRICKA		1
503 77 02-01	503770201	HANDTAGSHALVA		1
503 77 03-01	503770301	HANDTAGSHALVA		1

**J**

**\*compl 503 79 38-01 (H 60)**

**\*\*compl 503 79 38-02 (H 75)**

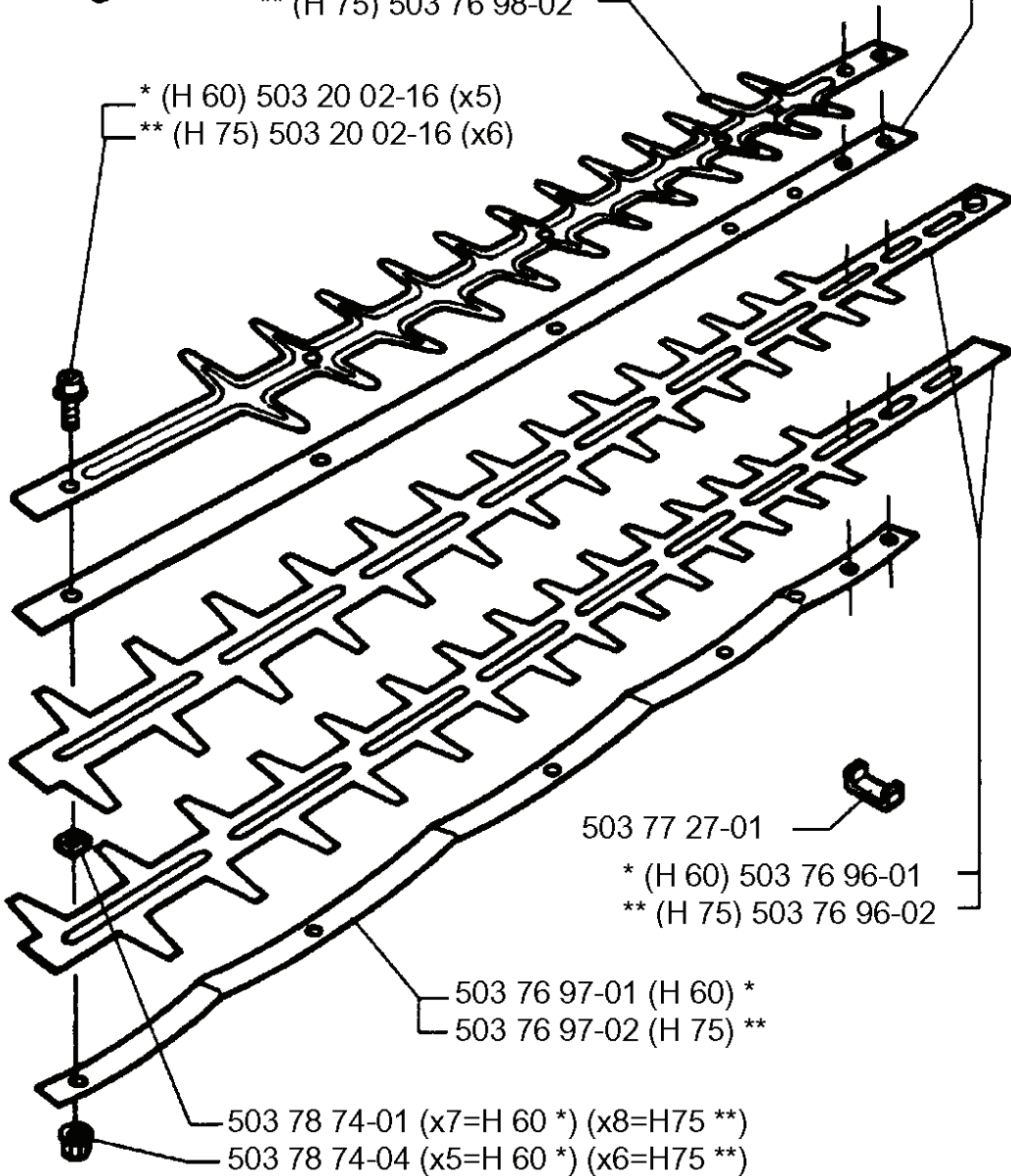
\* (H 60) 503 79 34-01  
\*\* (H 75) 503 79 34-02



\* (H 60) 503 78 73-01  
\*\* (H 75) 503 78 73-02

\* (H 60) 503 76 98-01  
\*\* (H 75) 503 76 98-02

\* (H 60) 503 20 02-16 (x5)  
\*\* (H 75) 503 20 02-16 (x6)



503 77 27-01

\* (H 60) 503 76 96-01  
\*\* (H 75) 503 76 96-02

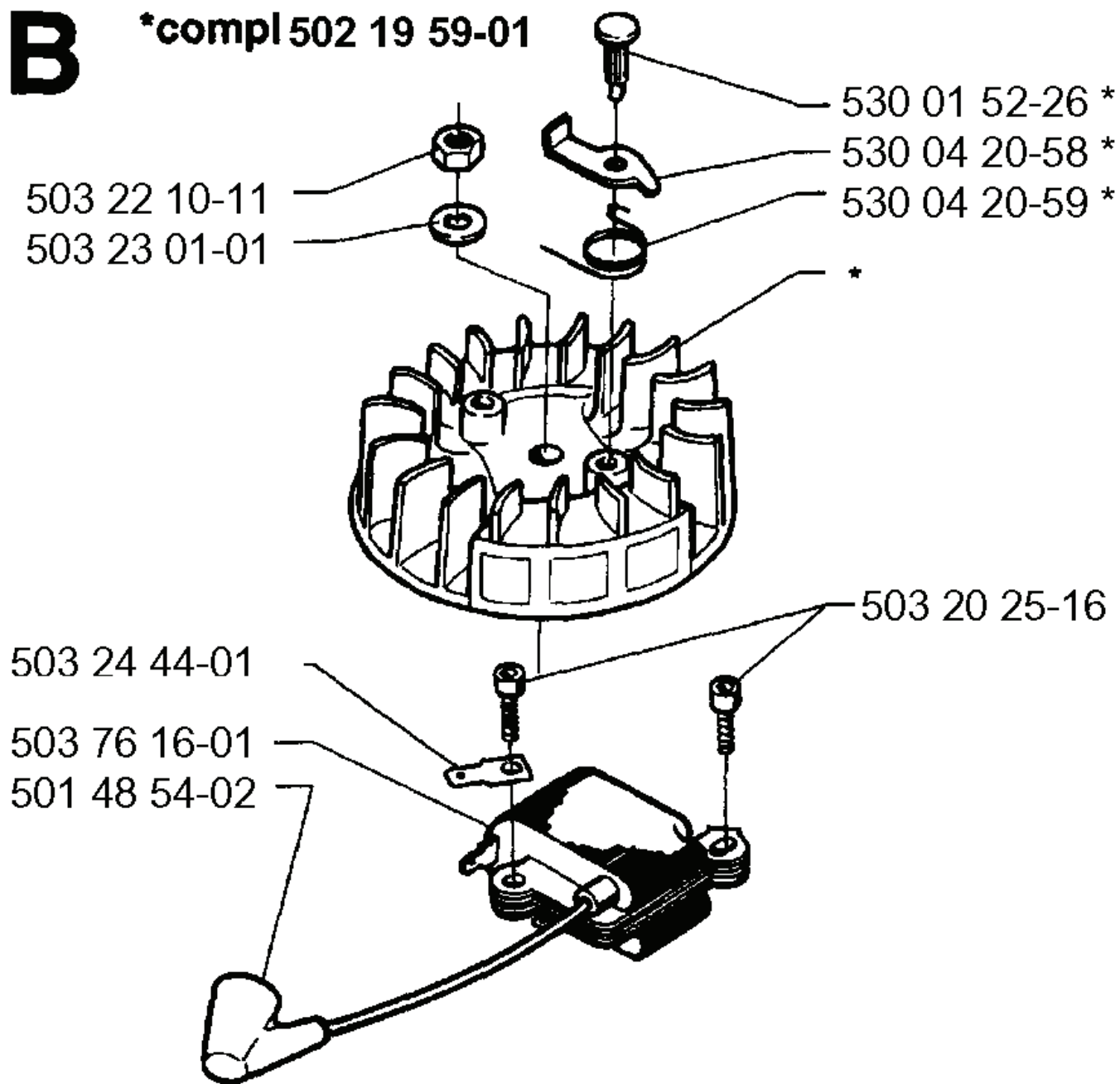
503 76 97-01 (H 60) \*  
503 76 97-02 (H 75) \*\*

503 78 74-01 (x7=H 60 \*) (x8=H75 \*\*)  
503 78 74-04 (x5=H 60 \*) (x6=H75 \*\*)

REF.	ART. NR	ARTIKELBESKRIVNING	ANMÄRKNING	KIT
503 79 38-01	503793801	KLIPPAGGREGAT	H 60	1
503 79 38-02	503793802	KLIPPAGGREGAT	H 75	1
503 79 34-01	503793401	SKYDDSKÅPA	H 60	1
503 79 34-02	503793402	SKYDDSKÅPA	H 75	1
503 76 98-01	503769801	SKYDDSPÅLÅT	H 60	1
503 76 98-02	503769802	SKYDDSPÅLÅT	H 75	1
503 20 02-16	503200216	SKRUV IHSCFM	H 60	6
503 78 74-01	503787401	DISTANSBRICKA	H 60	7
503 78 74-04	503787404	MUTTER	H 60	6
503 76 97-02	503769702	BASEPLATE	H 75	1
503 76 97-01	503769701	BASEPLATE	H 60	1
503 76 96-02	503769602	KNIV	H 75	1
503 76 96-01	503769601	KNIV	H 60	1
503 77 27-01	503772701	TÄTNING		1
503 78 73-02	503787302	DISTANSPLÅT	H 75	1
503 78 73-01	503787301	DISTANSPLÅT	H 60	1

**B**

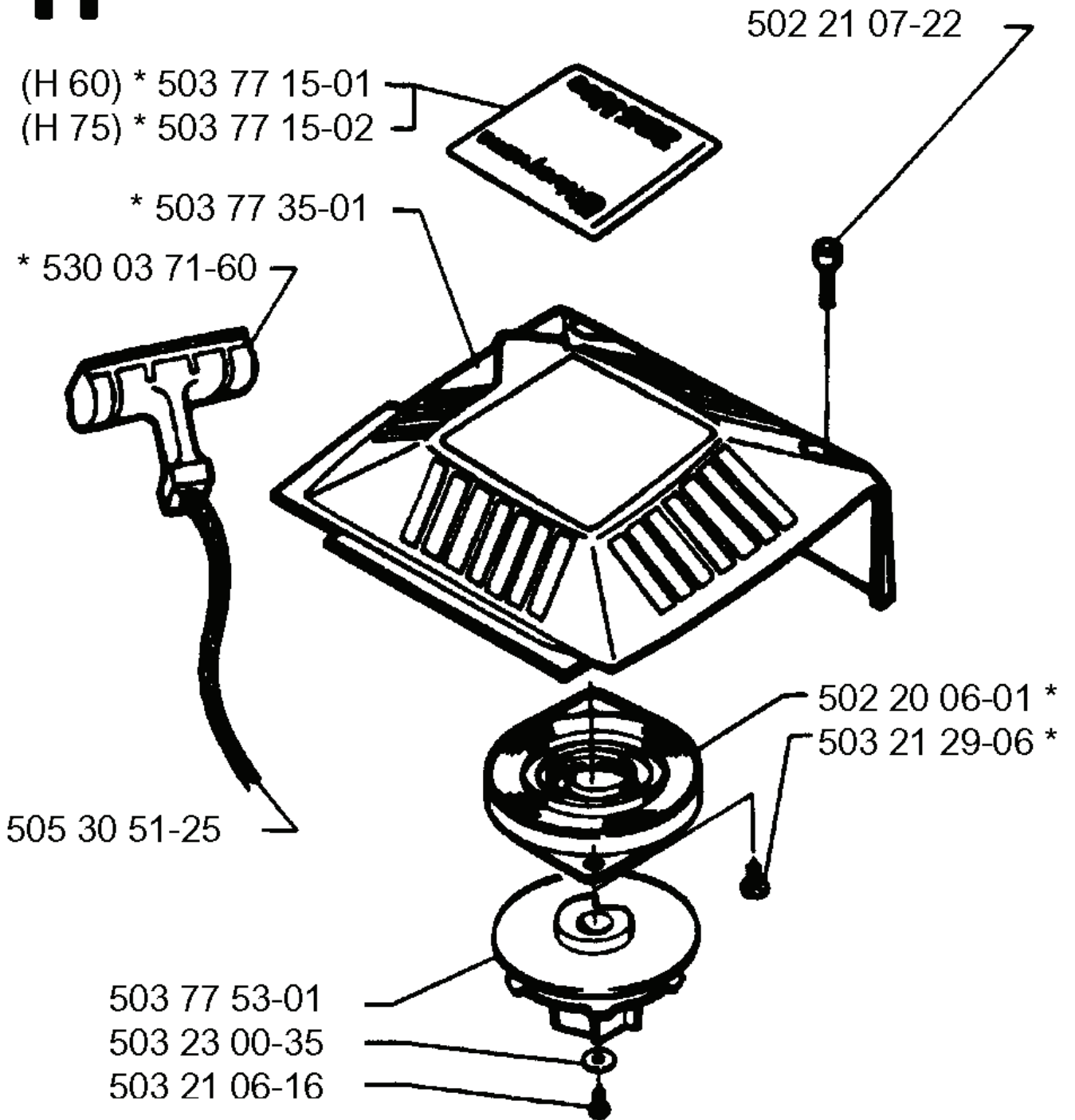
\*compl 502 19 59-01



---

REF.	ART. NR	ARTIKELBESKRIVNING	ANMÄRKNING	KIT
502 19 59-01	502195901	SVÄNGHJUL KPL		1
503 22 10-11	503221011	MUTTER (HEXAGON)		1
503 23 01-01	503230101	BRICKA		1
503 24 44-01	503244401	FLATSTIFT		1
503 76 16-01	503761601	ELECTRONIC MODULE		1
501 48 54-02	501485402	TÄNDSTIFTSSKYDD		1
503 20 25-16	503202516	SKRUV IHSCM		1
503 04 20-59	503042059			1
503 04 20-58	503042058			1
503 01 52-26	503015226			1

# H \*compl 503 77 34-01



---

REF.	ART. NR	ARTIKELBESKRIVNING	ANMÄRKNING	KIT
503 77 34-01	503773401	STARTAPPARAT		1
503 77 15-01	503771501	DEKAL	H 60	1
503 77 15-02	503771502	DEKAL	H 75	1
503 77 35-01	503773501	STARTAPPARATHUS		1
530 03 71-60	530037160	STARHANDTAG		1
505 30 51-25	505305125	STARTSNÖRE		1
503 77 53-01	503775301	LINHJUL		1
503 23 00-35	503230035	BRICKA		1
503 21 06-16	503210616	SKRUV IH SCT		1
503 21 29-06	503212906	SCREW CCRPANT		1
502 20 06-01	502200601	FJÄDERKASSETT KPL		1
502 21 07-22	502210722	SCREW		1

# G

503 28 15-08

503 28 15-10

**Carb.USA**

502 21 23-01

502 19 84-01

503 71 63-01

503 81 16-01

502 19 86-02

503 71 60-01

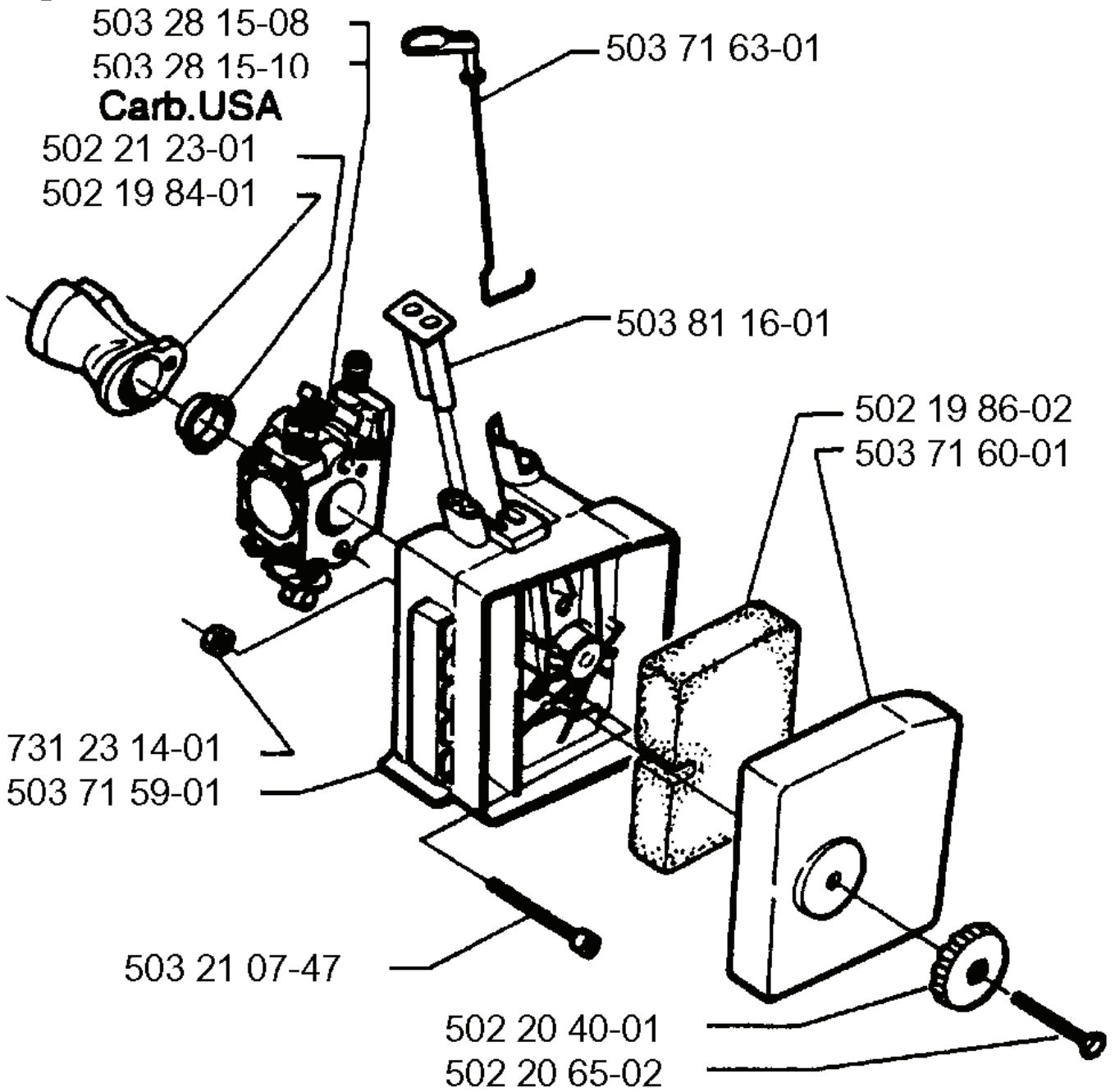
731 23 14-01

503 71 59-01

503 21 07-47

502 20 40-01

502 20 65-02



REF.	ART. NR	ARTIKELBESKRIVNING	ANMÄRKNING	KIT
503 28 15-08	503281508	FÖRGASARE		1
503 28 15-10	503281510	FÖRGASARE	CARB.USA	1
502 21 23-01	502212301	STÖDRING		1
502 19 84-01	502198401	INSUGSRÖR		1
731 23 14-01	731231401	MUTTER (HEXAGON)		1
503 71 59-01	503715901	FILTERHÅLLARE		1
503 21 07-47	503210747	SKRUV IHSCFT		1
502 20 65-02	502206502	SKRUV EHHM		1
502 20 40-01	502204001	KNOPP		1
503 71 60-01	503716001	FILTERLOCK		1
502 19 86-02	502198602	LUFTFILTER		1
503 81 16-01	503811601	STYRHYLSA		1
503 71 63-01	503716301	CHOKEREGLAGE		1