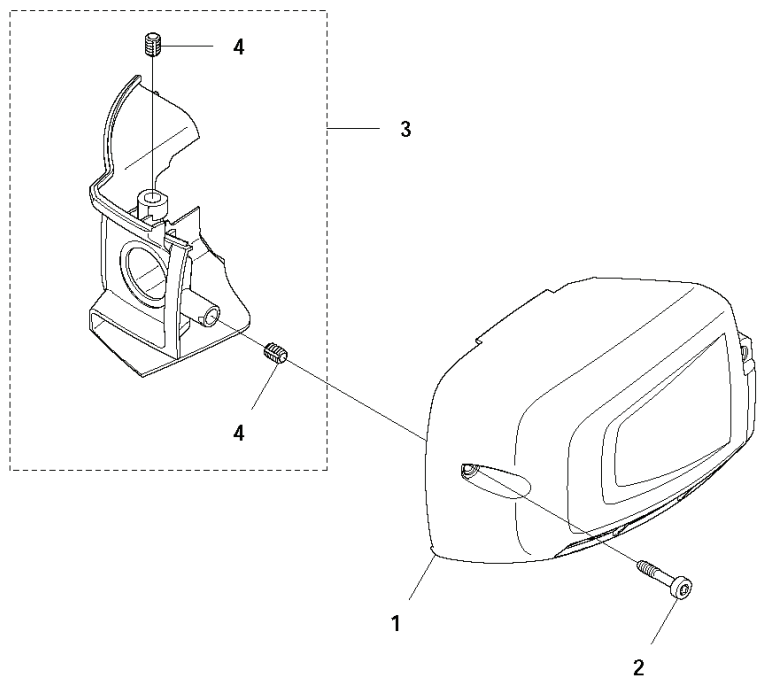


RESERVDELSKATALOG
: HUSQVARNA 122HD60

Reservdelslista

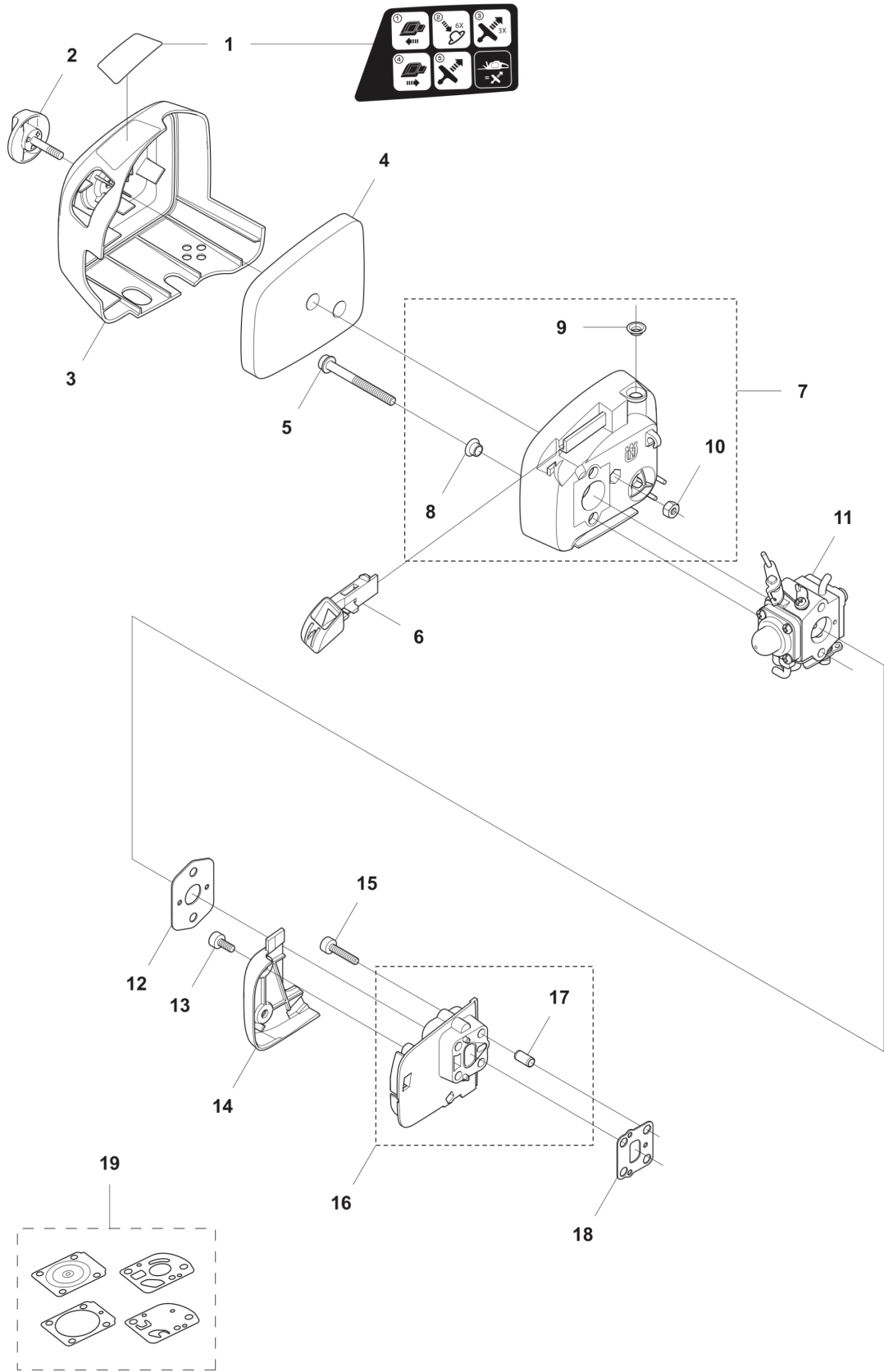
RESERVDELSLISTA

B 122HD60
CYLINDER COVER



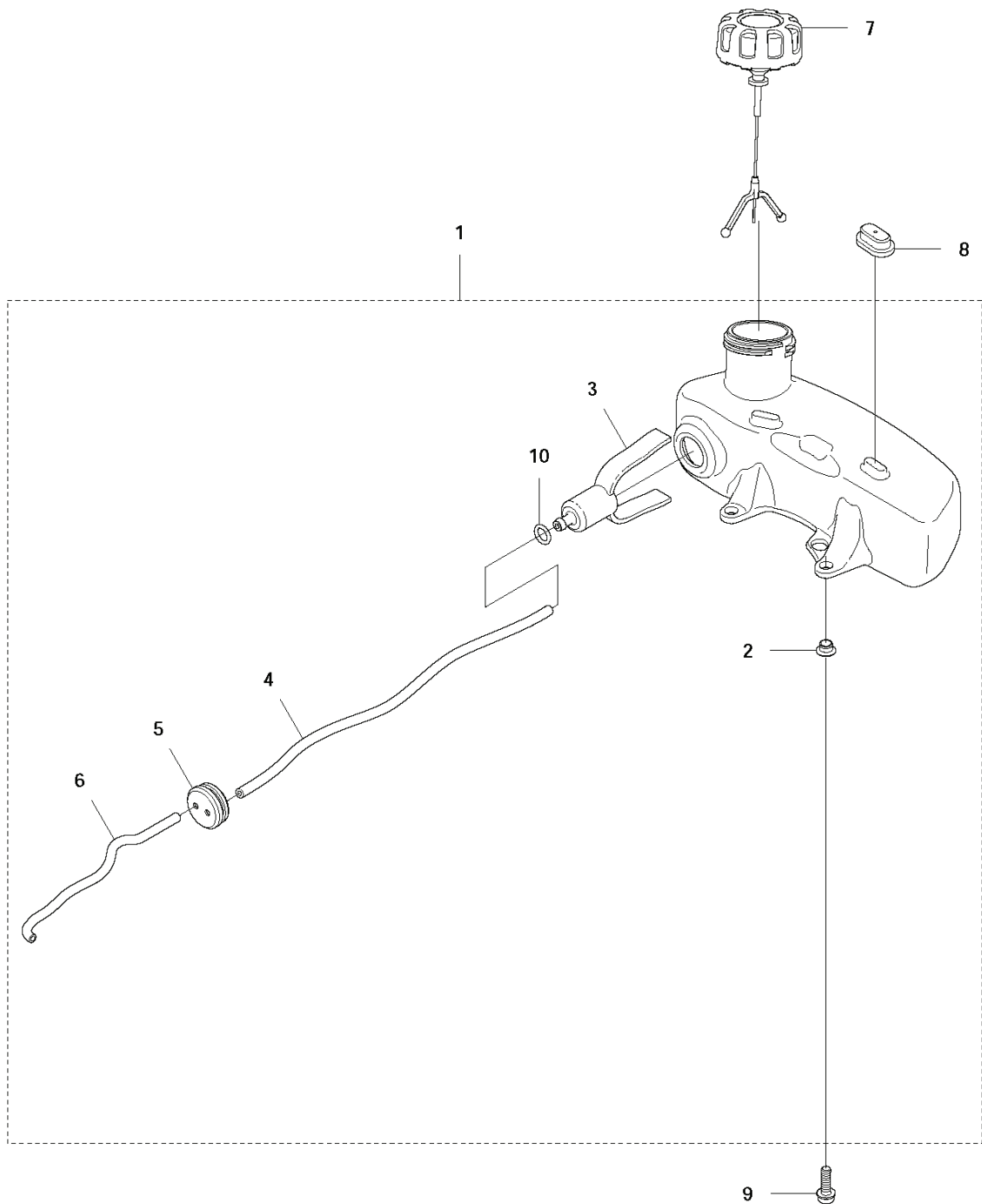
REF.	ART. NR	ARTIKELBESKRIVNING	ANMÄRKNING	KIT
1	525744701	VÄRMESKYDD		1
2	504088001	SKRUV ITXSCM		2
3	575434701	CYLINDERKÅPA KPL		1
4	575434601	THREAD BUSHING		2

C 122HD60
CARBURETOR & AIRFILTER



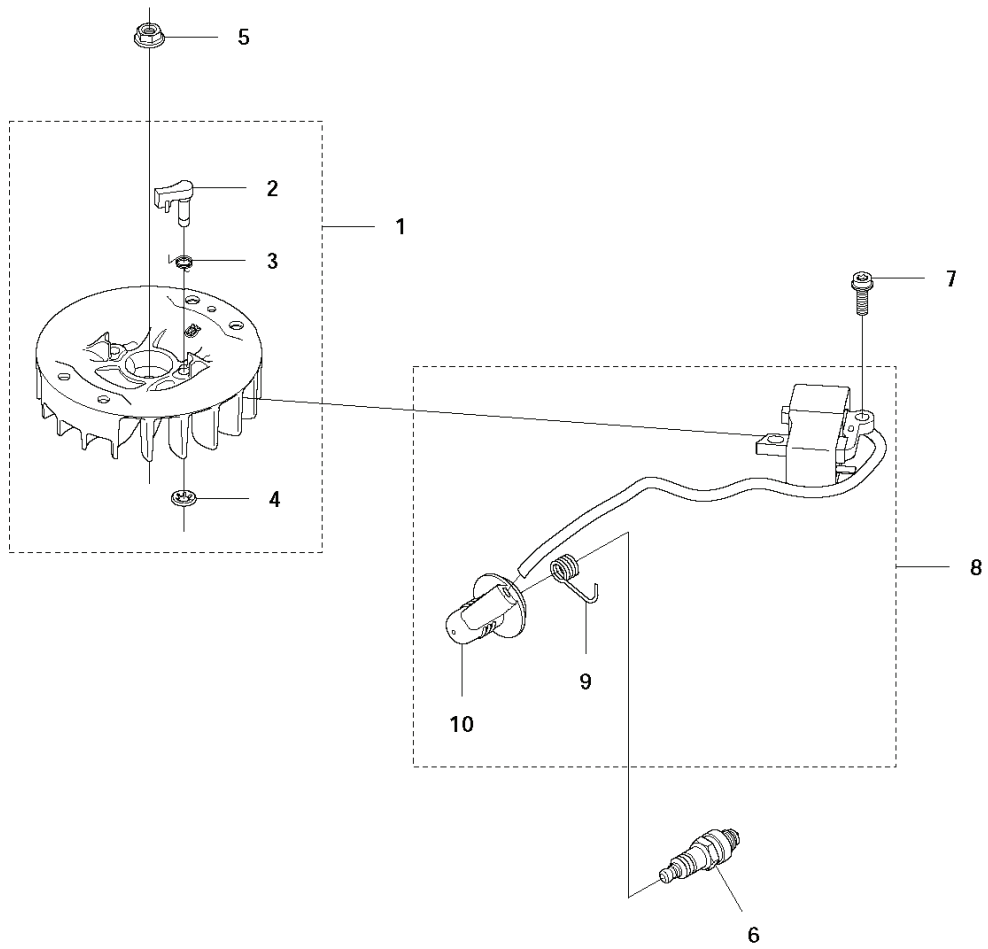
REF.	ART. NR	ARTIKELBESKRIVNING	ANMÄRKNING	KIT
1	576645601	DEKAL		1
2	537213209	KNOPP		1
3	523013101	LUFTFILTERKÅPA		1
4	523013401	LUFTFILTER		1
5	573925802	SCREW ITXSCFT		2
6	523012501	CHOKE		1
7	523012701	FILTERHÅLLARE KPL		1
8	544105802	TUBULAR RIVET		2
9	544105803	TUBULAR RIVET		1
10	731231401	MUTTER (HEXAGON)		1
11	523012401	FÖRGASARE		1
12	525548501	PACKNING		1
13	574444002	SCREW ITXSCFT		2
14	576277501	FÄSTE		1
15	525760904	SKRUV ITXSCM		4
16	525741701	MELLANSTYCKE		1
17	522911301	TUBULAR RIVET		4
18	522918501	PACKNING		1
19	588986001	PACKNINGSSATS		1

D 122HD60
FUEL TANK



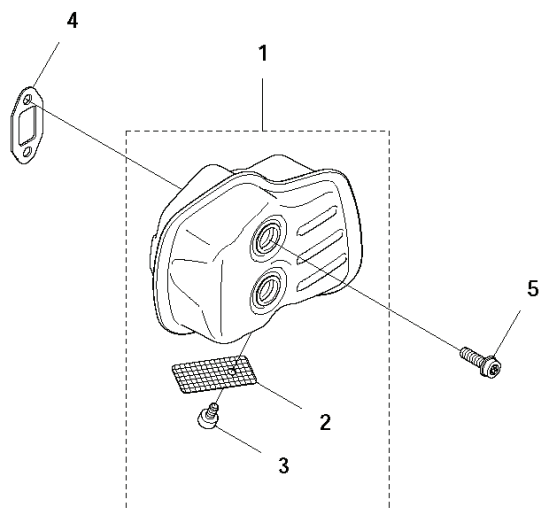
REF.	ART. NR	ARTIKELBESKRIVNING	ANMÄRKNING	KIT
1	523014203	TANK KPL		1
2	544105802	TUBULAR RIVET		2
3	574603901	BRÄNSLEFILTER		1
4	544325002	BRÄNSLESLANG	300mm	1
5	575553801	GENOMFÖRING		1
6	574600201	SLANG	150mm	1
7	590324601	TANKLOCK KPL		1
8	525822001	FUEL TANK ISOLATOR		2
9	525755101	SKRUV ITXSCFM		2
10	537184901	O-RING		1

E 122HD60
IGNITION SYSTEM



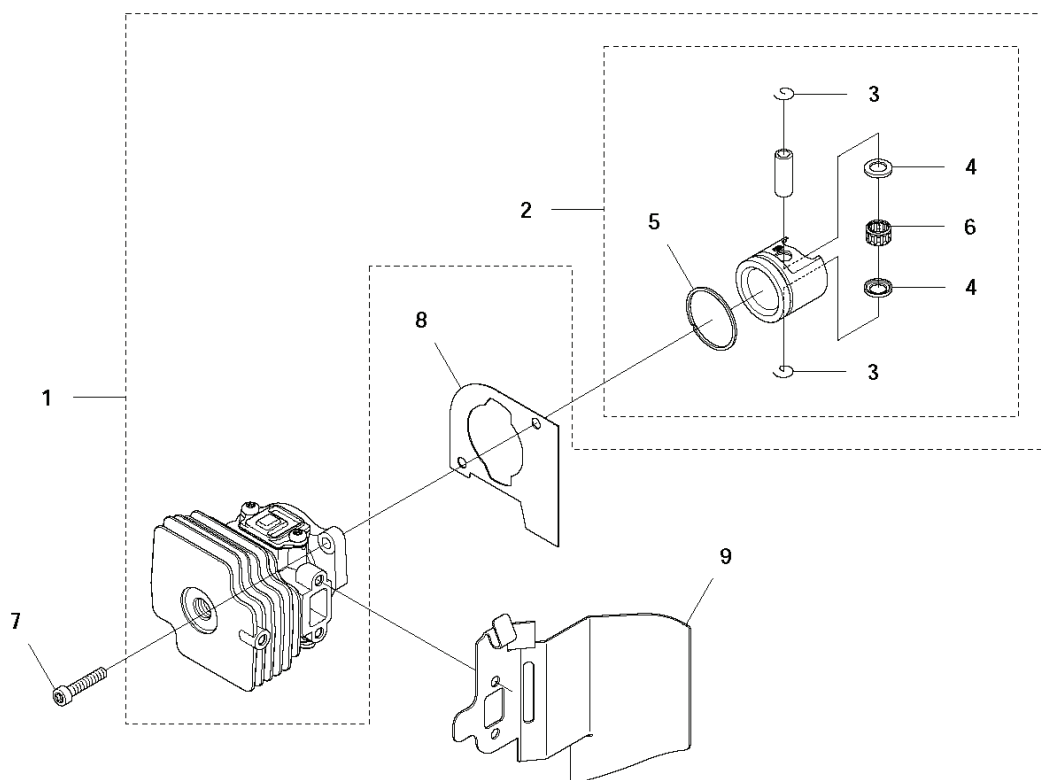
REF.	ART. NR	ARTIKELBESKRIVNING	ANMÄRKNING	KIT
1	525739501	SVÄNGHJUL KPL		1
2	525637101	STARTHAKE		2
3	573951501	FJÄDER		2
4	735583000	BRICKA		2
5	731711651	HEXAGON NUT FLANGE		1
6	590710201	TÄNDSTIFT		1
7	525755101	SKRUV ITXSCFM		2
8	585074002	TÄNDMODUL		1
9	501485601	KONTAKTFJÄDER		1
10	577572501	TÄNDSTIFTSSKYDD		1

F 122HD60
MUFFLER



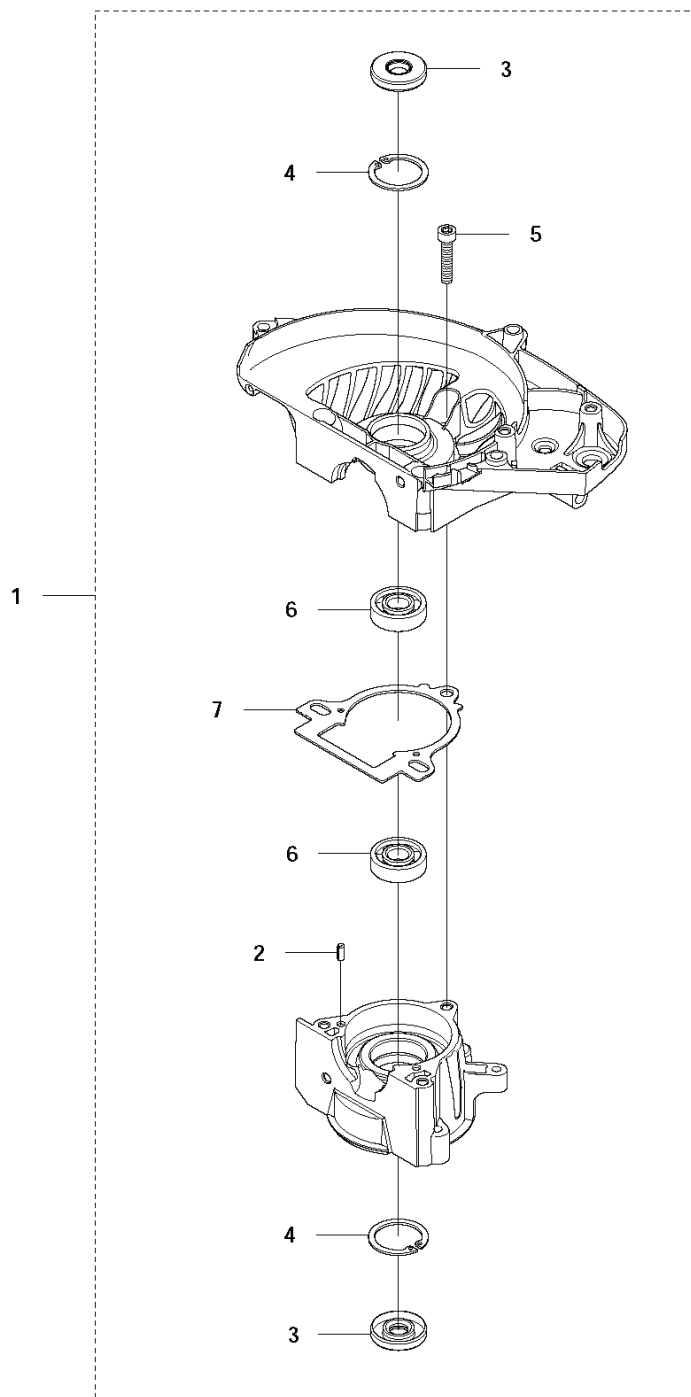
REF.	ART. NR	ARTIKELBESKRIVNING	ANMÄRKNING	KIT
1	523032601	LJUDDÄMPARE KPL		1
2	525741601	GNISTFÅNGARE		1
3	504087901	SKRUV ITXSCM		1
4	522997301	PACKNING		1
5	525755101	SKRUV ITXSFCM		2

G 122HD60
CYLINDER & PISTON



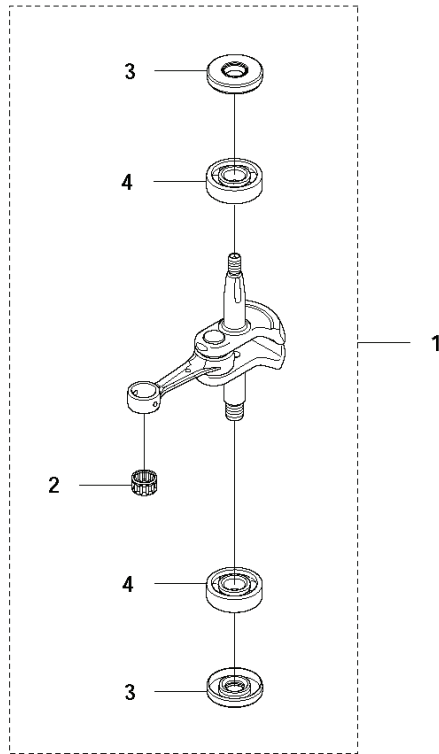
REF.	ART. NR	ARTIKELBESKRIVNING	ANMÄRKNING	KIT
1	577380301	CYLINDER		1
2	510223602	KOLV KPL		1
3	737440800	SPÄRRING		2
4	525577701	BRICKA		2
5	505155801	KOLVRING		1
6	575504901	NÄLLAGER		1
7	525825001	SKRUV ITXSCM		2
8	525522101	PACKNING		1
9	523013501	VÄRMEAVLEDARE		1

H 122HD60
CRANKCASE



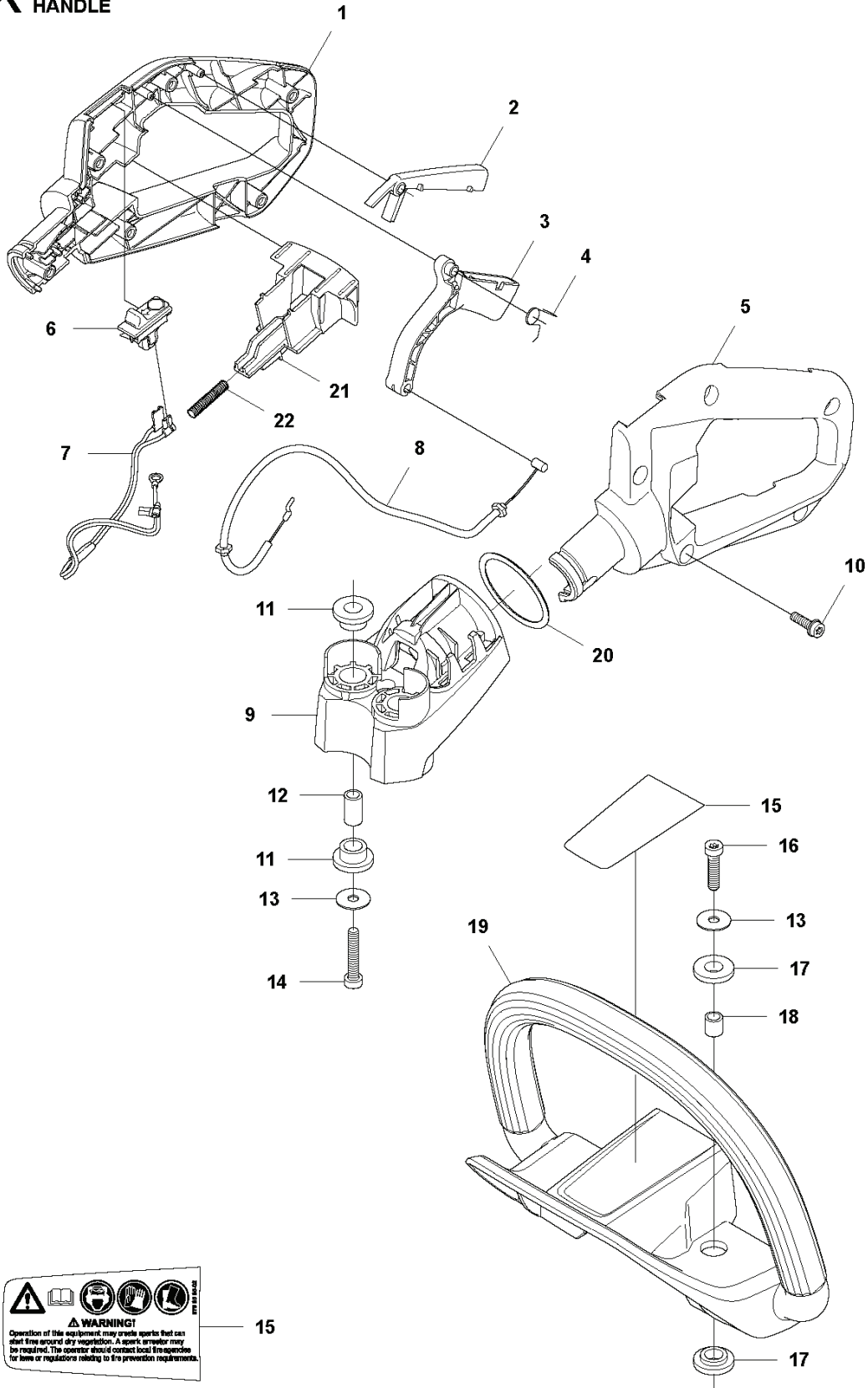
REF.	ART. NR	ARTIKELBESKRIVNING	ANMÄRKNING	KIT
1	577669901	VEVHUS		1
2	522878401	TAPP		2
3	525637301	SEALING RING		2
4	735312710	SPÄRRING		2
5	525825001	SKRUV ITXSCM		3
6	525728401	KULLAGER		2
7	525521901	PACKNING		1

J 122HD60
CRANK SHAFT



REF.	ART. NR	ARTIKELBESKRIVNING	ANMÄRKNING	KIT
1	577670001	CRANKSHAFT KIT		1
2	575504901	NÄLLAGER		1
3	525637301	SEALING RING		2
4	525728401	KULLAGER		2

**K 122HD60
HANDLE**

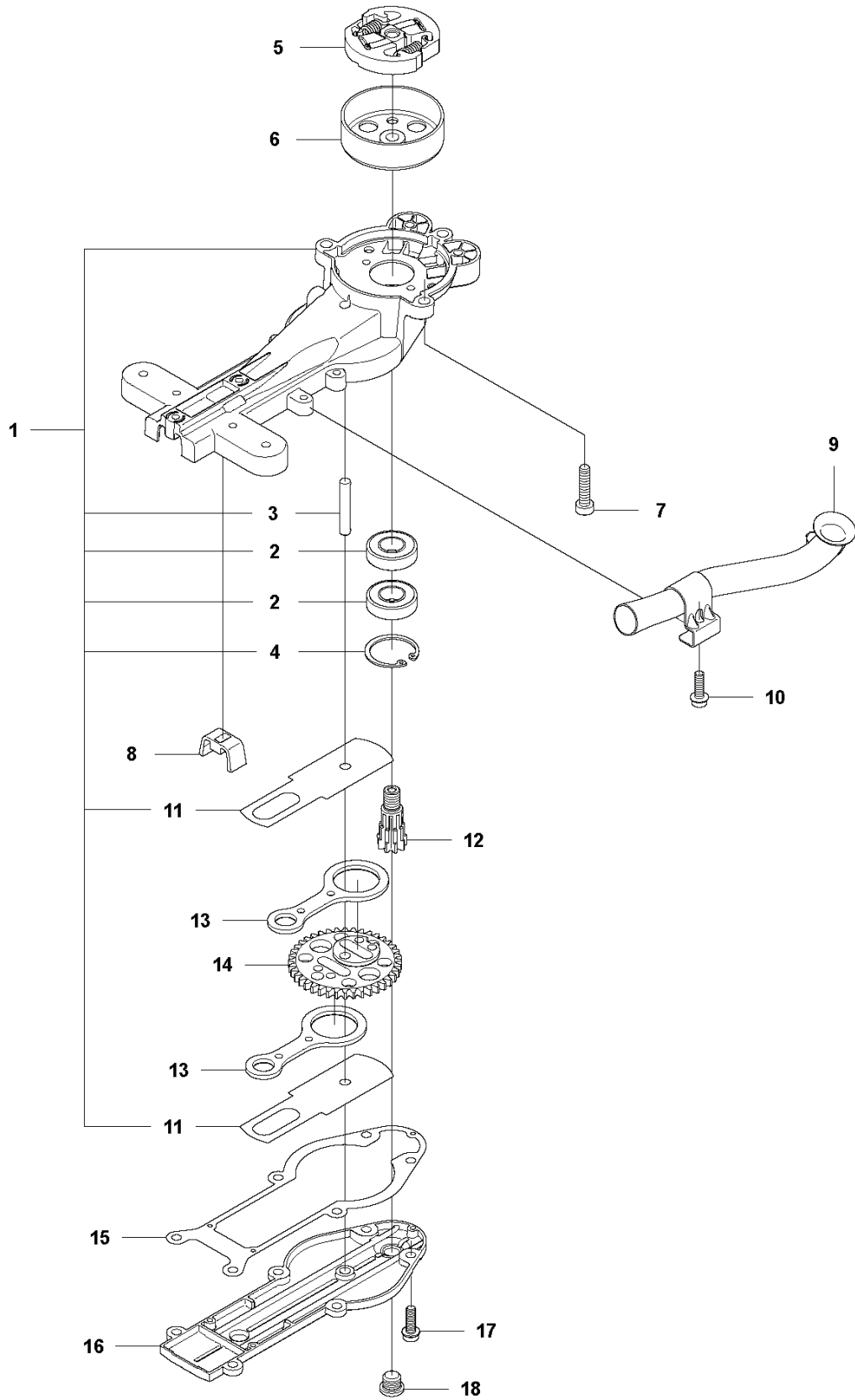


15

⚠ WARNING
 Operation of this equipment may create sparks that can start fire around dry vegetation. A spark arrester may be required. The operator should contact local fire inspectors for laws or regulations relating to fire prevention requirements.

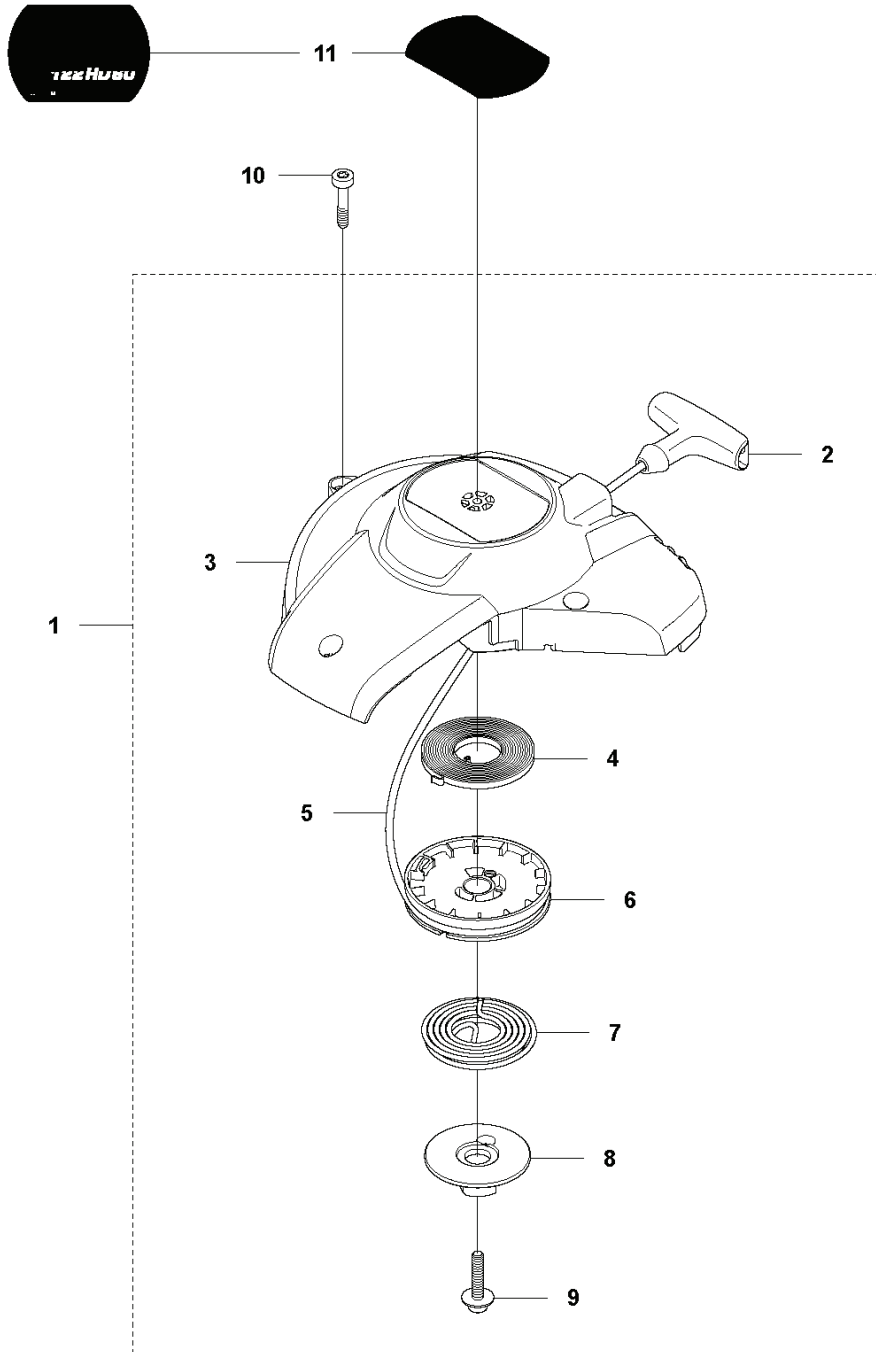
REF.	ART. NR	ARTIKELBESKRIVNING	ANMÄRKNING	KIT
1	504089301	HANDTAG BAKRE		1
2	504089701	GASSPÄRR		1
3	504089401	GASREGLAGE		1
4	504089601	FJÄDER		1
5	504089201	HANDTAG BAKRE		1
6	537419001	BRYTARE		1
7	574488802	KORTSLUTNINGSKABEL		1
8	575572101	GASVAJER KPL		1
9	523015401	HANDTAGSFÄSTE		1
10	573925801	SCREW ITXSCFT		6
11	525633501	VIBRATIONISOLATOR		4
12	525633701	HYLSA		2
13	734181455	BRICKA		4
14	544218405	SKRUV ITXSCM		2
15	587130002	DEKAL		1
16	544218403	SKRUV ITXSCM		2
17	525633601	VIBRATIONISOLATOR		4
18	525633801	HYLSA		2
19	504091201	HANDTAG		1
20	575232002	O-RING		1
21	504089501	SPÄRRKNAPP		1
22	504089801	RETURFJÄDER		1

L 122HD60
CLUTCH & GEARBOX



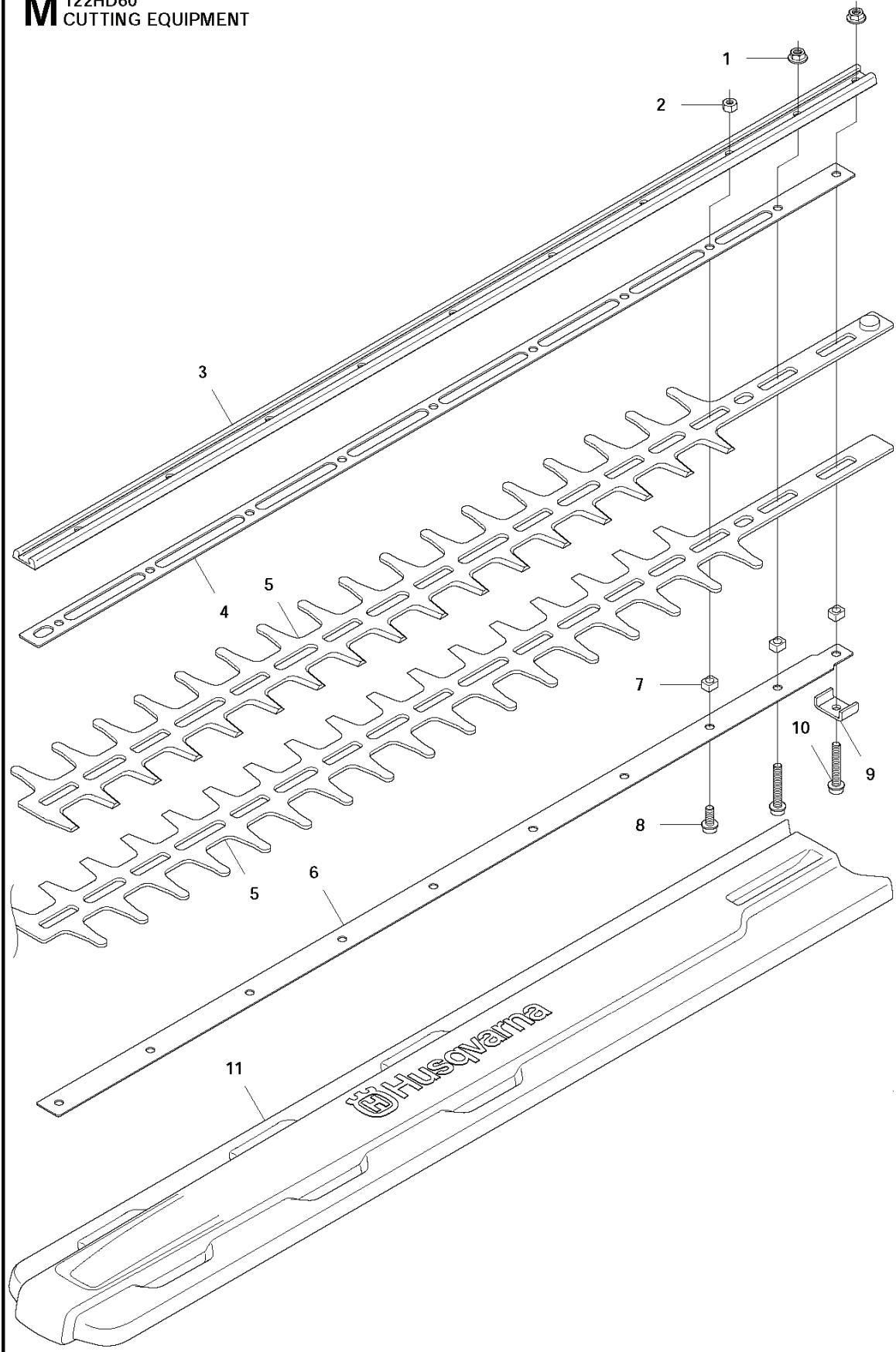
REF.	ART. NR	ARTIKELBESKRIVNING	ANMÄRKNING	KIT
1	597768201	VÄXELHUS KPL		1
2	738210104	KULLAGER		2
3	525528101	PENNOR		1
4	506449301	SPÄRRING		1
5	578439001	KOPPLING KPL		1
6	525528401	KOPPLINGSTRUMMA KPL		1
7	544218403	SKRUV ITXSCM		3
8	575659901	PACKNING		1
9	523013601	AVGASRÖR KPL		1
10	525755101	SKRUV ITXSCFM		1
11	525528201	SLITPLÅT		2
12	525528901	KUGGHJULSAXEL		1
13	525528701	VEVSTAKE		2
14	525528801	KUGGHJUL		1
15	525529001	PACKNING		1
16	525528301	NAVKAPSEL		1
17	525755101	SKRUV ITXSCFM		6
18	575484101	PLUGG		1

A 122HD60
STARTER



REF.	ART. NR	ARTIKELBESKRIVNING	ANMÄRKNING	KIT
1	523009201	STARTAPPARAT KPL		1
2	575489501	STARHANDTAG		1
3	523009901	STARTAPPARATHUS		1
4	575896401	FJÄDER		1
5	574286902	STARTSNÖRE		1
6	523010701	LINHJUL		1
7	523011001	FJÄDER		1
8	523011201	MEDBRINGARE		1
9	577226103	SCREW ITXSCT		1
10	504088001	SKRUV ITXSCM		4
11	576120802	DEKAL		1

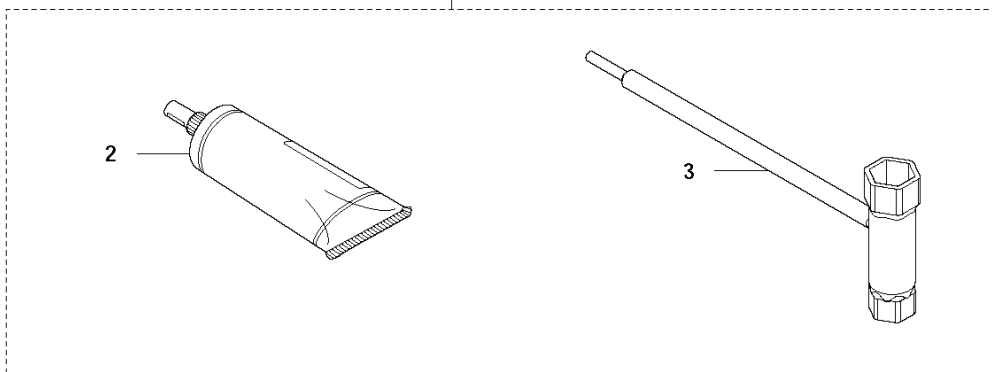
M 122HD60
CUTTING EQUIPMENT



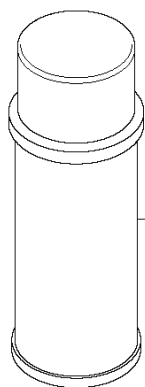
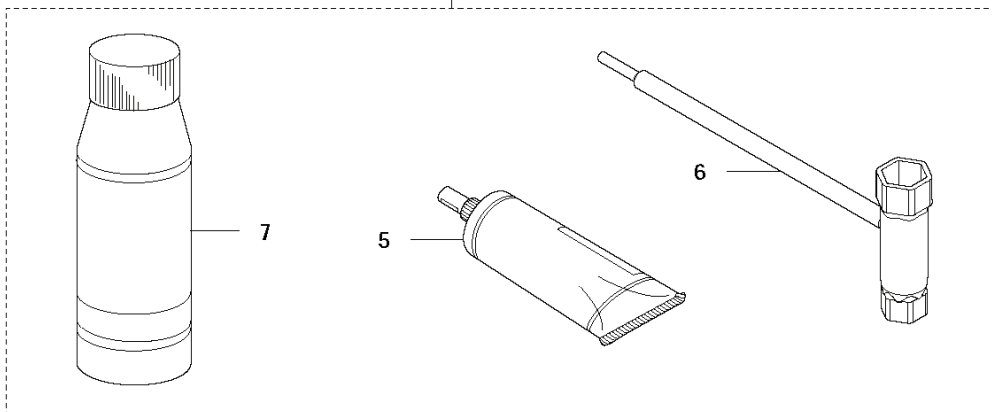
REF.	ART. NR	ARTIKELBESKRIVNING	ANMÄRKNING	KIT
1	731711451	HEXAGON NUT FLANGE		2
2	731231401	MUTTER (HEXAGON)		8
3	525350802	SVÄRD		1
4	525351701	SLITPLÅT		1
5	525351501	KNIV		2
6	525351201	SVÄRD		1
7	525351901	DISTANSBRICKA		10
8	525755105	SKRUV ITXSCFM		8
9	525352001	FÄSTE		1
10	525755103	SKRUV ITXSCFM		2
11	504088502	TRANSPORTSKYDD		1

N 122HD60
ACCESSORIES

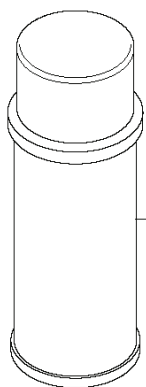
1



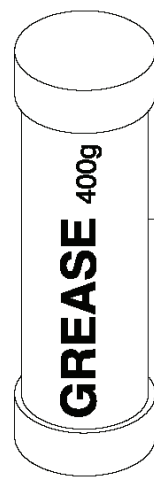
4



8



9



10

REF.	ART. NR	ARTIKELBESKRIVNING	ANMÄRKNING	KIT
1	577501201	TILLBEHÖRSPÅSE		1
2	577765601	FETT		1
3	575738201	KOMBINYCKEL		1
4	577501202	TILLBEHÖRSPÅSE	US	1
5	577765601	FETT		1
6	575738201	KOMBINYCKEL		1
7	530030270	OLJA	OIL (BLUE CAP) XP 2	1
8	544142201	FETT	UL22	1
9	544142101	FETT	UL21	1
10	588814801	FETT	Shell Gardus	1