

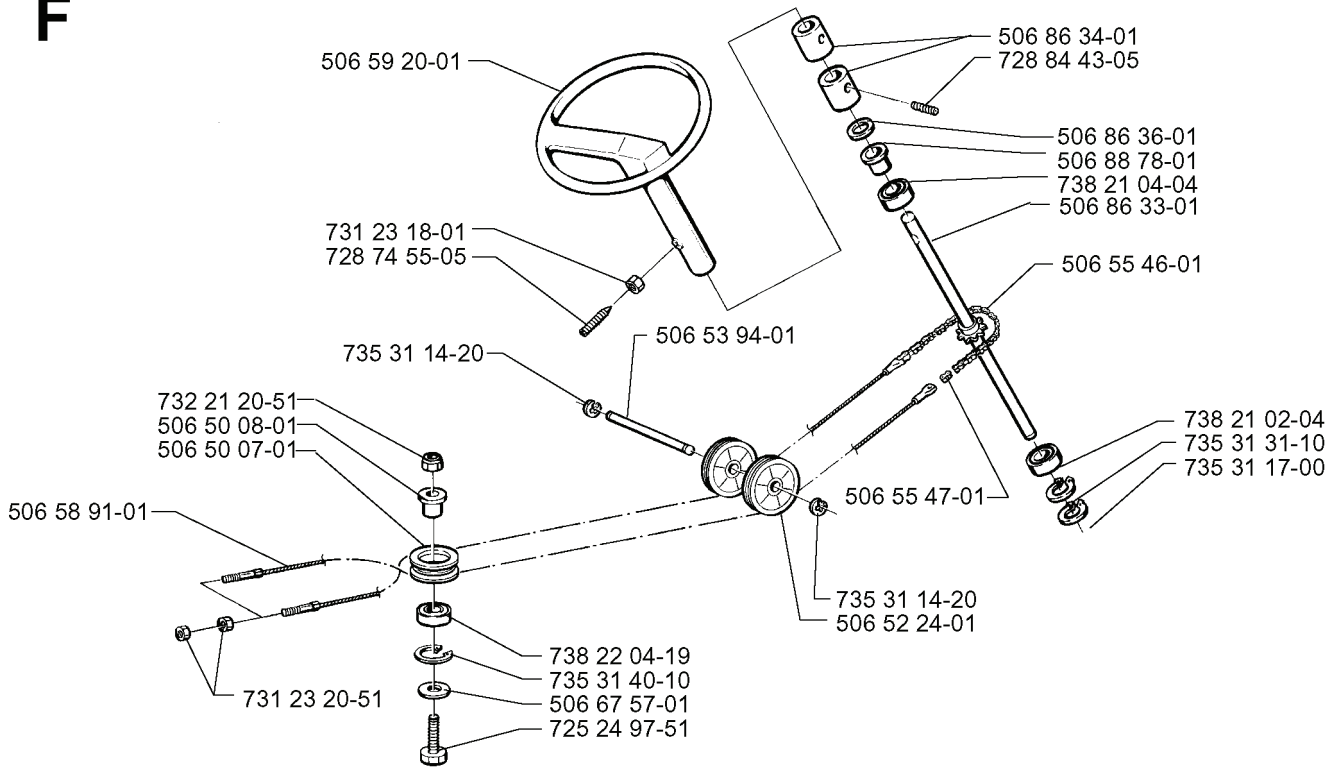
**RESERVDELSKATALOG**  
**: HUSQVARNA**

Reservdelslista

---

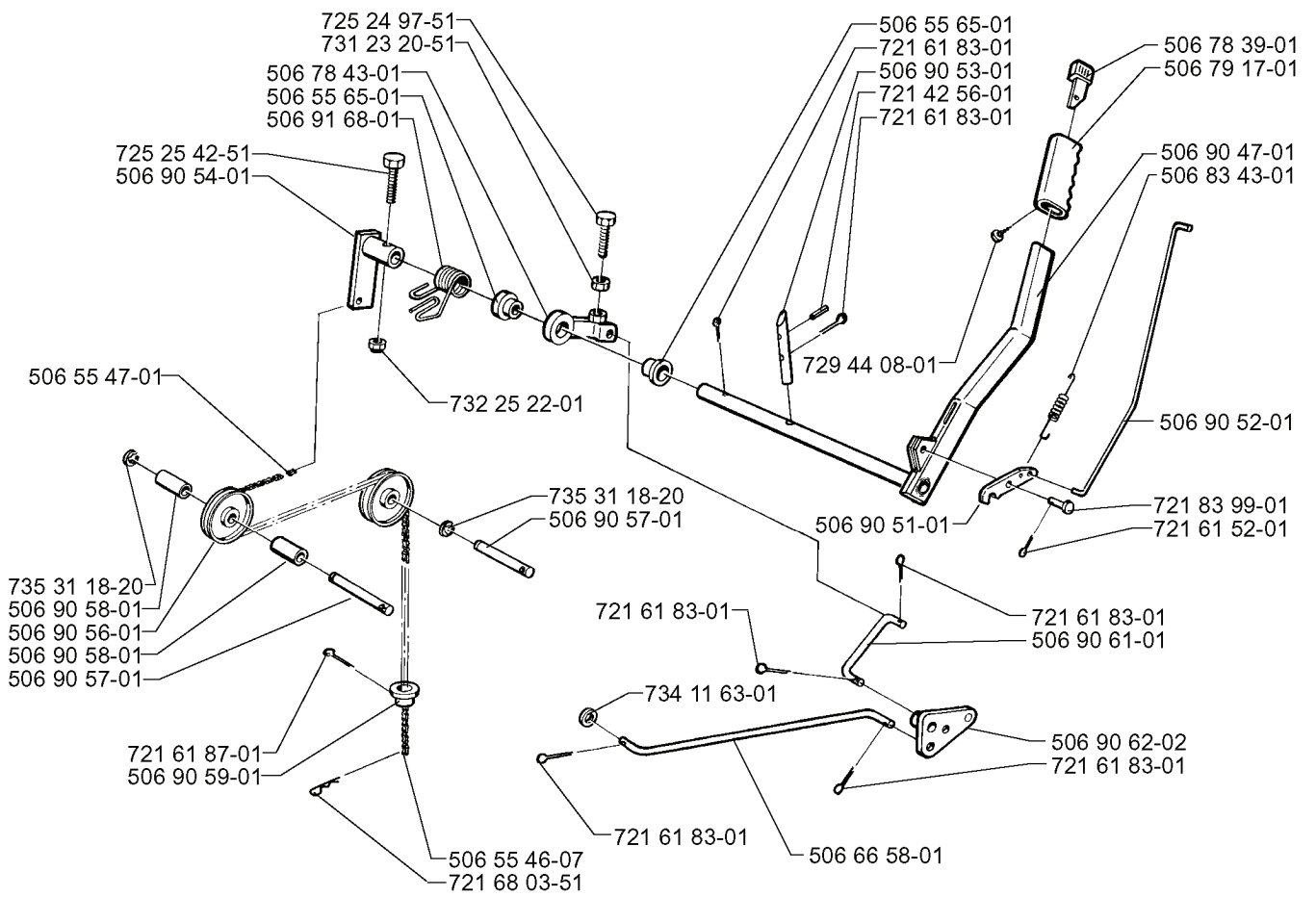
# RESERVDELSLISTA

F



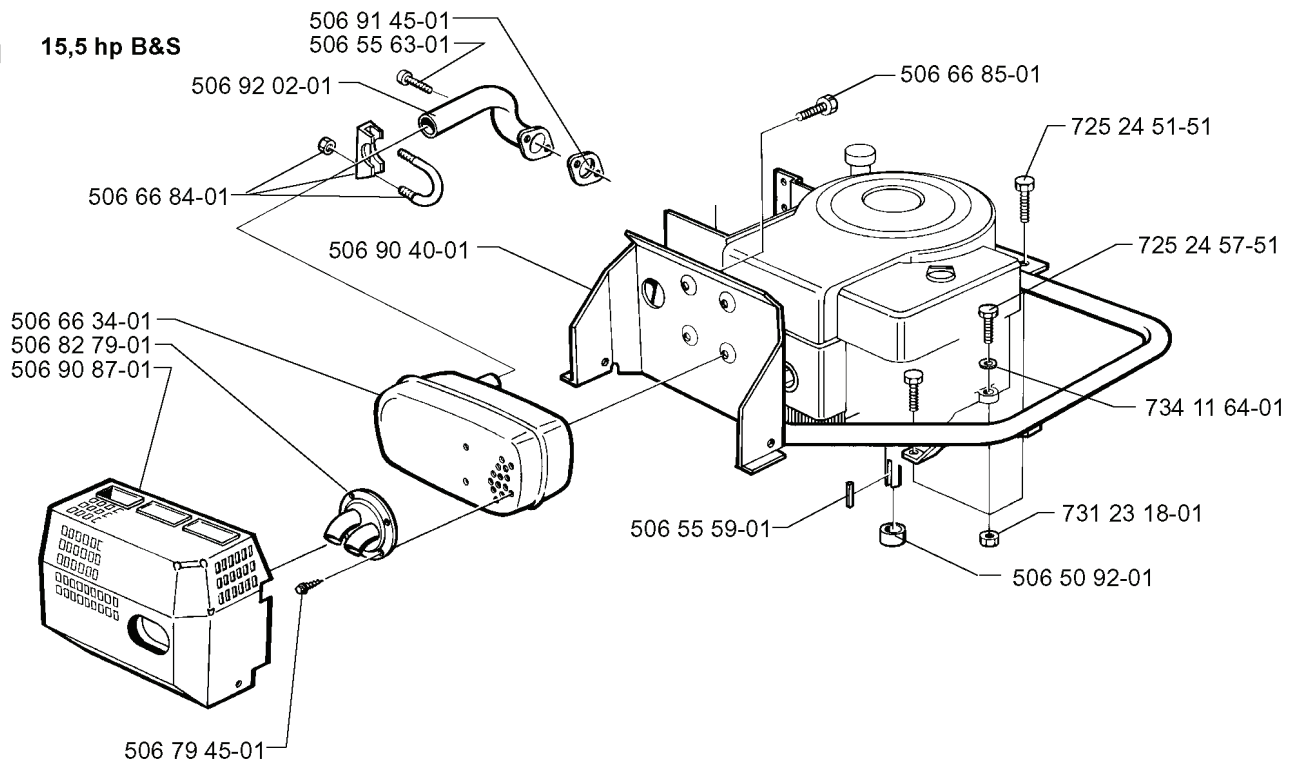
REF.	ART. NR	ARTIKELBESKRIVNING	ANMÄRKNING	KIT
506 59 20-01	506592001	RATT		1
731 23 18-01	731231801	MUTTER (HEXAGON)		1
728 74 55-05	728745505	SKRUV IHSETM		1
732 21 20-51	732212051	MUTTER		1
506 50 08-01	506500801	BUSHING		1
506 50 07-01	506500701	BARRING WHEEL		1
506 58 91-01	506589101	WIRE KPL		1
731 23 20-51	731232051	MUTTER (HEXAGON)		1
725 24 97-51	725249751	SCREW		1
506 67 57-01	506675701	BRICKA		1
735 31 40-10	735314010	SPÄRRING		1
738 22 04-19	738220419	KULLAGER		1
506 53 94-01	506539401	AXEL		1
506 55 47-01	506554701	LINKAGE		1
735 31 14-20	735311420	SPÄRRYTARE		1
506 52 24-01	506522401	LINHJUL		1
735 31 17-00	735311700	SPÄRRING		1
735 31 31-10	735313110	SPÄRRING		1
738 21 02-04	738210204	KULLAGER		1
506 55 46-01	506554601	KEDJA		1
506 86 33-01	506863301	ROD STEERING ASSY		1
738 21 04-04	738210404	KULLAGER		1
506 88 78-01	506887801	DISTANSBRICKA		1
506 86 36-01	506863601	BRICKA		1
728 84 43-05	728844305	SKRUV IHSETM		1
506 86 34-01	506863401	MEDBRINGARE		1

# K



REF.	ART. NR	ARTIKELBESKRIVNING	ANMÄRKNING	KIT
725 24 97-51	725249751	SCREW		1
731 23 20-51	731232051	MUTTER (HEXAGON)		1
506 78 43-01	506784301	LÄNK KPL		1
506 55 65-01	506556501	LAGER		1
506 91 68-01	506916801	FJÄDER		1
725 25 42-51	725254251	SKRUV EHHM		1
506 90 54-01	506905401	LYFTARM		1
506 55 47-01	506554701	LINKAGE		1
506 90 58-01	506905801	RÖRHYLSA		1
506 90 56-01	506905601	BRYTHJUL		1
506 90 57-01	506905701	AXEL		1
721 61 87-01	721618701	SPLIT PIN		1
506 90 59-01	506905901	KEDJESTOPP		1
721 68 03-51	721680351	SPRING COTTER		1
506 55 46-07	506554607	KEDJA		1
721 61 83-01	721618301	SPLIT PIN		1
734 11 63-01	734116301	BRICKA		1
735 31 18-20	735311820	SPÄRRYTTARE		1
732 25 22-01	732252201	HEXAGON LÅSMUTTER		1
506 66 58-01	506665801	CLUTCH ROD REAR		1
506 90 51-01	506905101	SPÄRR		1
729 44 08-01	729440801	SCREW SLCSRT		1
721 42 56-01	721425601	SPÄNNSTIFT		1
506 90 53-01	506905301	PENNOR		1
506 90 62-02	506906202	LÄNK KPL		1
506 90 61-01	506906101	KOPPLINGSSTÅNG		1
721 61 52-01	721615201	SPLIT PIN		1
721 83 99-01	721839901	CLEVIS PIN		1
506 90 52-01	506905201	TRYCKSTÅNG		1
506 83 43-01	506834301	FJÄDER		1
506 90 47-01	506904701	LIFT LEVER CMPL		1
506 79 17-01	506791701	HANDTAG		1
506 78 39-01	506783901	KNAPP		1

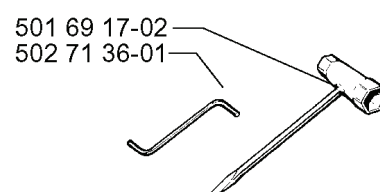
**G** 15,5 hp B&S



REF.	ART. NR	ARTIKELBESKRIVNING	ANMÄRKNING	KIT
506 91 45-01	506914501	PACKNING		1
506 55 63-01	506556301	SCREW UNC		1
506 92 02-01	506920201	AVGASRÖR KPL		1
506 66 84-01	506668401	CLAMP ASSY		1
506 66 34-01	506663401	LJUDDÄMPARE		1
506 82 79-01	506827901	DEFLEKTOR		1
506 90 87-01	506908701	VÄRMESKYDD		1
506 90 40-01	506904001	RÖRBYGEL KPL		1
506 79 45-01	506794501	SCREW		1
506 55 59-01	506555901	KIL		1
506 50 92-01	506509201	DISTANSHYLSA		1
731 23 18-01	731231801	MUTTER (HEXAGON)		1
734 11 64-01	734116401	BRICKA		1
725 24 57-51	725245751	SCREW		1
725 24 51-51	725245151	SCREW		1
506 66 85-01	506668501	U6S 1/4 UNCX16 8.8FZ		1



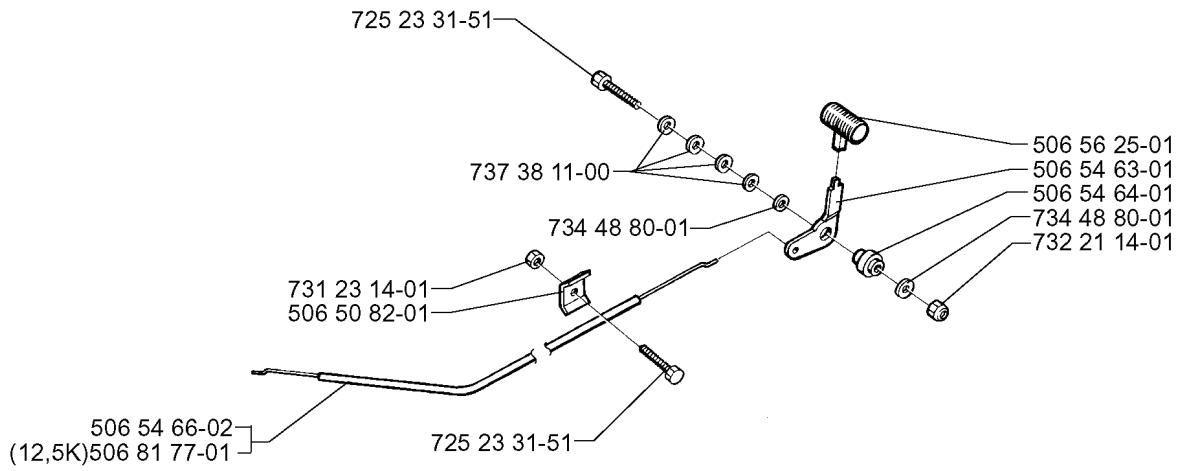
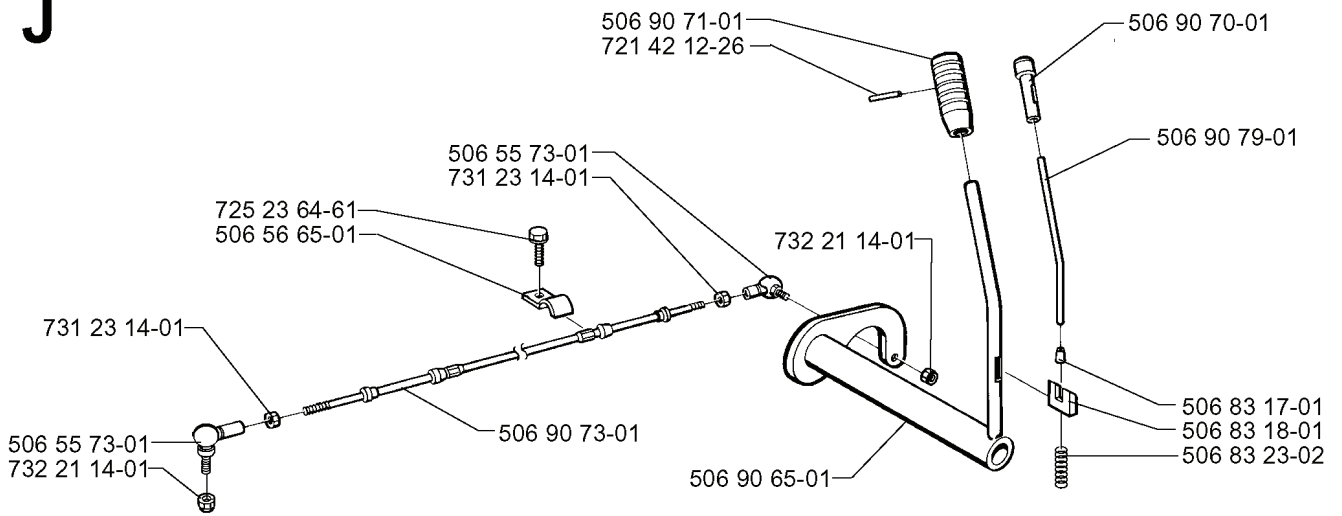
**Q** Leverans endast som reservdel  
Delivery as spare part only  
Nur als Ersatzteil lieferbar  
Livrabable seulement comme pièce de rechange  
Solo como repuesto  
Zasilã se jenom jako náhradni díl



---

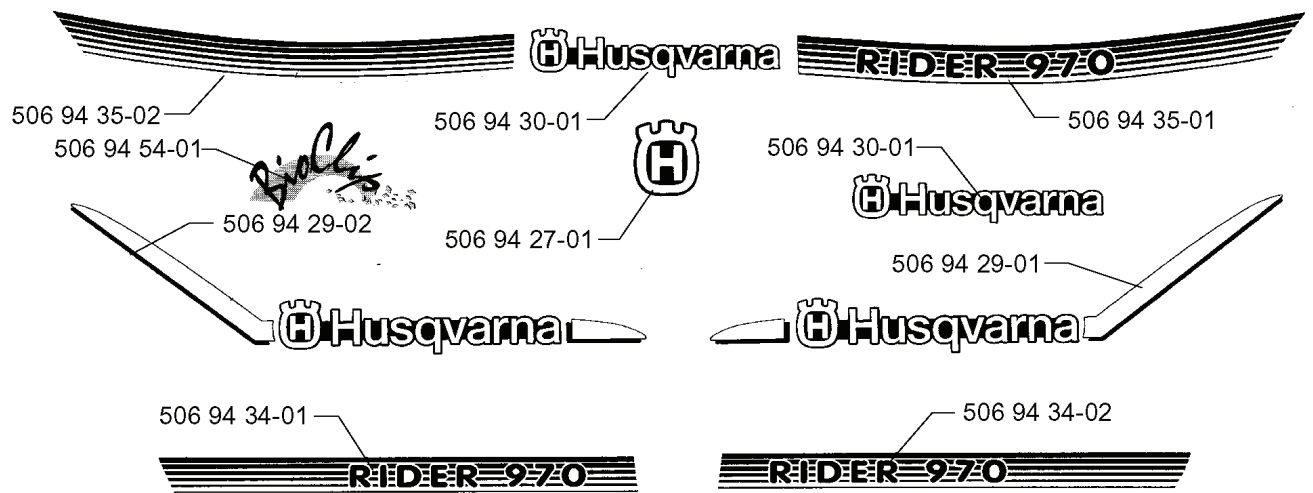
REF.	ART. NR	ARTIKELBESKRIVNING	ANMÄRKNING	KIT
501 69 17-02	501691702	KOMBINYCKEL		1
502 71 36-01	502713601	NYCKEL		1

**J**



REF.	ART. NR	ARTIKELBESKRIVNING	ANMÄRKNING	KIT
506 90 71-01	506907101	HANDTAG		1
721 42 12-26	721421226	SPÄNNSTIFT		1
725 23 64-61	725236461	SKRUV EHHFT		1
506 56 65-01	506566501	KLÄMMA		1
731 23 14-01	731231401	MUTTER (HEXAGON)		1
506 55 73-01	506557301	VINKELLAS8 DIN7 1802		1
506 90 73-01	506907301	VÄXELVÄLJARKABEL		1
506 50 82-01	506508201	KLÄMMA		1
506 54 66-02	506546602	GASVAJER KPL		1
506 81 77-01	506817701	GASVAJER KPL	12.5K	1
725 23 31-51	725233151	SCREW		1
734 48 80-01	734488001	BRICKA		1
737 38 11-00	737381100	FJÄDERBRICKA		1
506 90 65-01	506906501	GEAR LEVER ASSY		1
732 21 14-01	732211401	LOCK NUT		1
506 54 64-01	506546401	BUSHING		1
506 54 63-01	506546301	LEVER THROTTLE CONTR		1
506 56 25-01	506562501	HANDTAG		1
506 83 23-02	506832302	TRYCKFJÄDER		1
506 83 18-01	506831801	LÅS		1
506 83 17-01	506831701	END FITTING		1
506 90 79-01	506907901	TRYCKSTÅNG		1
506 90 70-01	506907001	KNOPP		1

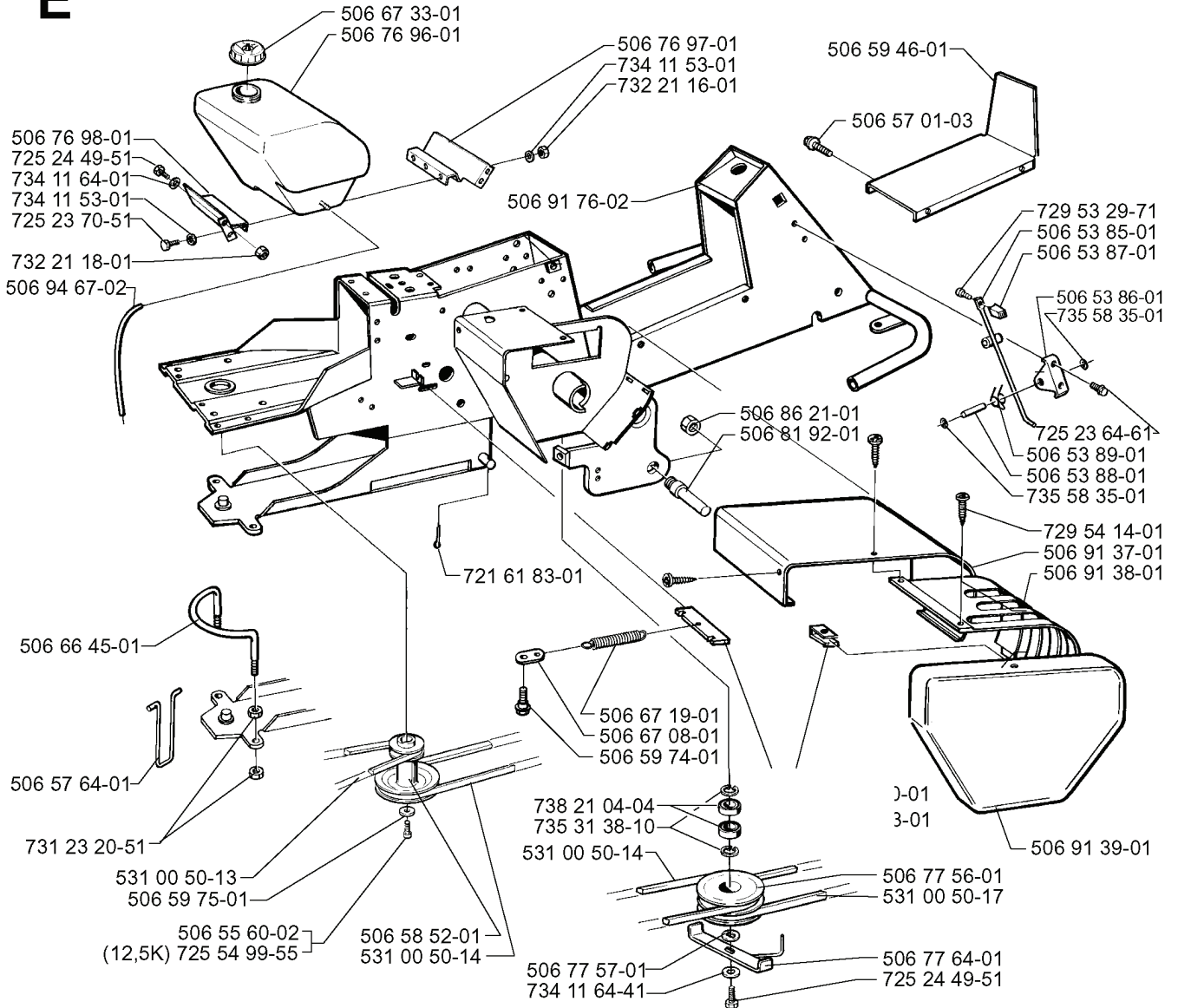
P



---

REF.	ART. NR	ARTIKELBESKRIVNING	ANMÄRKNING	KIT
506 94 35-02	506943502	STRIPES MELLANDEL H		1
506 94 54-01	506945401	DEKAL		1
506 94 29-02	506942902	VINGAR MOTORKÅPA H.		1
506 94 34-01	506943401	STRIPES MOTORKÅPA V		1
506 94 27-01	506942701	DEKAL		1
506 94 30-01	506943001	DEKAL		1
506 94 29-01	506942901	VINGAR MOTORKÅPA V.		1
506 94 34-02	506943402	STRIPES MOTORKÅPA H		1
506 94 35-01	506943501	STRIPES MELLANDEL V		1

# E



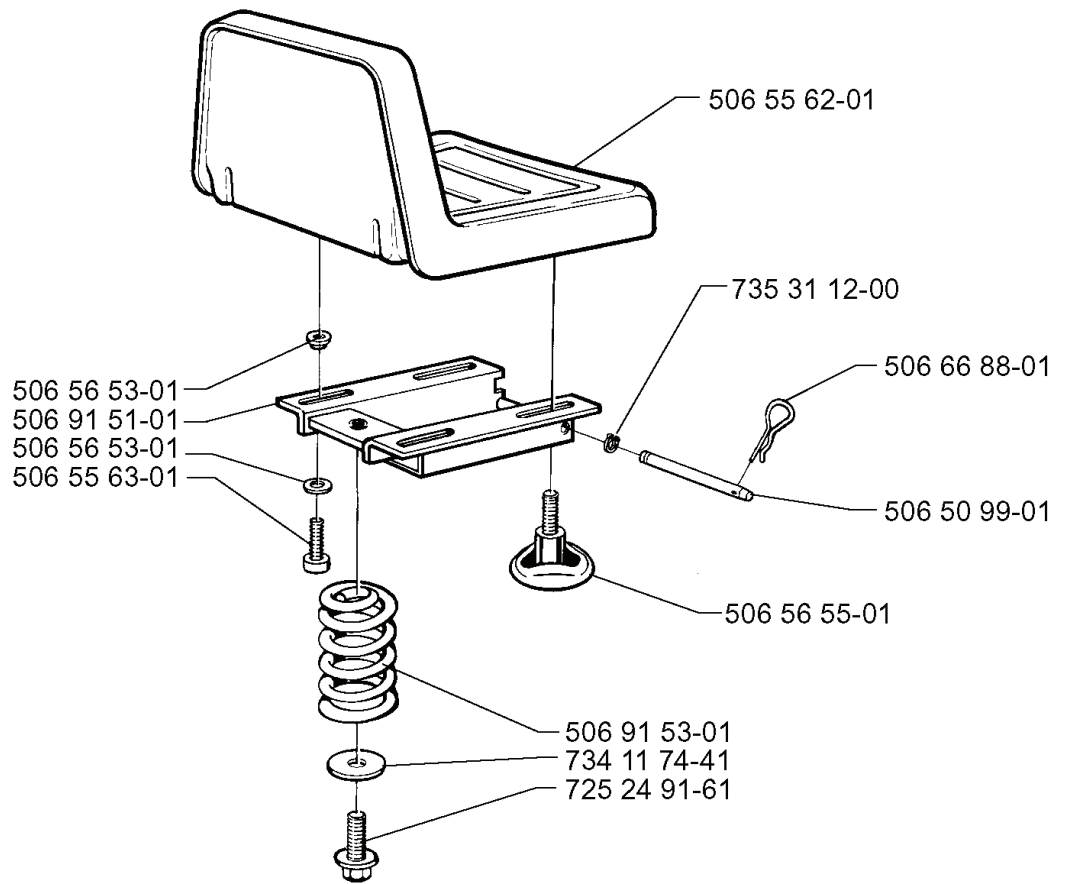
REF.	ART. NR	ARTIKELBESKRIVNING	ANMÄRKNING	KIT
506 67 33-01	506673301	TANKLOCK KPL		1
506 76 96-01	506769601	BRÄNSLETANK		1
506 76 98-01	506769801	FÄSTE		1
725 24 49-51	725244951	SCREW		1
734 11 64-01	734116401	BRICKA		1
725 23 70-51	725237051	SCREW		1
732 21 18-01	732211801	LOCK NUT		1
506 94 67-02	506946702	BRÄNSLESLANG		1
506 66 45-01	506664501	REMSTYRARE		1
506 57 64-01	506576401	KABELHÅLLARE		1
731 23 20-51	731232051	MUTTER (HEXAGON)		1
531 00 50-13	531005013	REM		1
506 59 75-01	506597501	BRICKA		1
506 55 60-02	506556002	SCREW UNC		1
725 54 99-55	725549955	SKRUV IHSCM	12.5K	1
506 58 52-01	506585201	REMSKIVA		1
734 11 64-41	734116441	BRICKA		1
506 77 57-01	506775701	BRICKA		1
531 00 50-14	531005014	REM		1
735 31 38-10	735313810	SPÄRRING		1
738 21 04-04	738210404	KULLAGER		1
506 59 74-01	506597401	SKRUV EHHFM		1
506 67 08-01	506670801	LÄNK		1
506 67 19-01	506671901	FJÄDER		1
721 61 83-01	721618301	SPLIT PIN		1
506 91 76-02	506917602	RAM		1
732 21 16-01	732211601	LOCK NUT		1
734 11 53-01	734115301	BRICKA		1
506 76 97-01	506769701	FÄSTE		1
506 86 21-01	506862101	MUTTER		1
506 81 92-01	506819201	HJULAXEL		1
506 77 64-01	506776401	KONSOL		1
531 00 50-17	531005017	REM		1
506 77 56-01	506775601	MELLANHJUL		1
??-01	??01	W/O DESCRIPTION		1
506 91 39-01	506913901	CONTROL CAP		1
506 91 38-01	506913801	REGLAGEPLÅT		1
506 91 37-01	506913701	TÄCKPLATTA		1
729 54 14-01	729541401	SKRUV CRPANT		1
506 53 88-01	506538801	AXEL		1
506 53 89-01	506538901	FJÄDER		1
725 23 64-61	725236461	SKRUV EHHFT		1



---

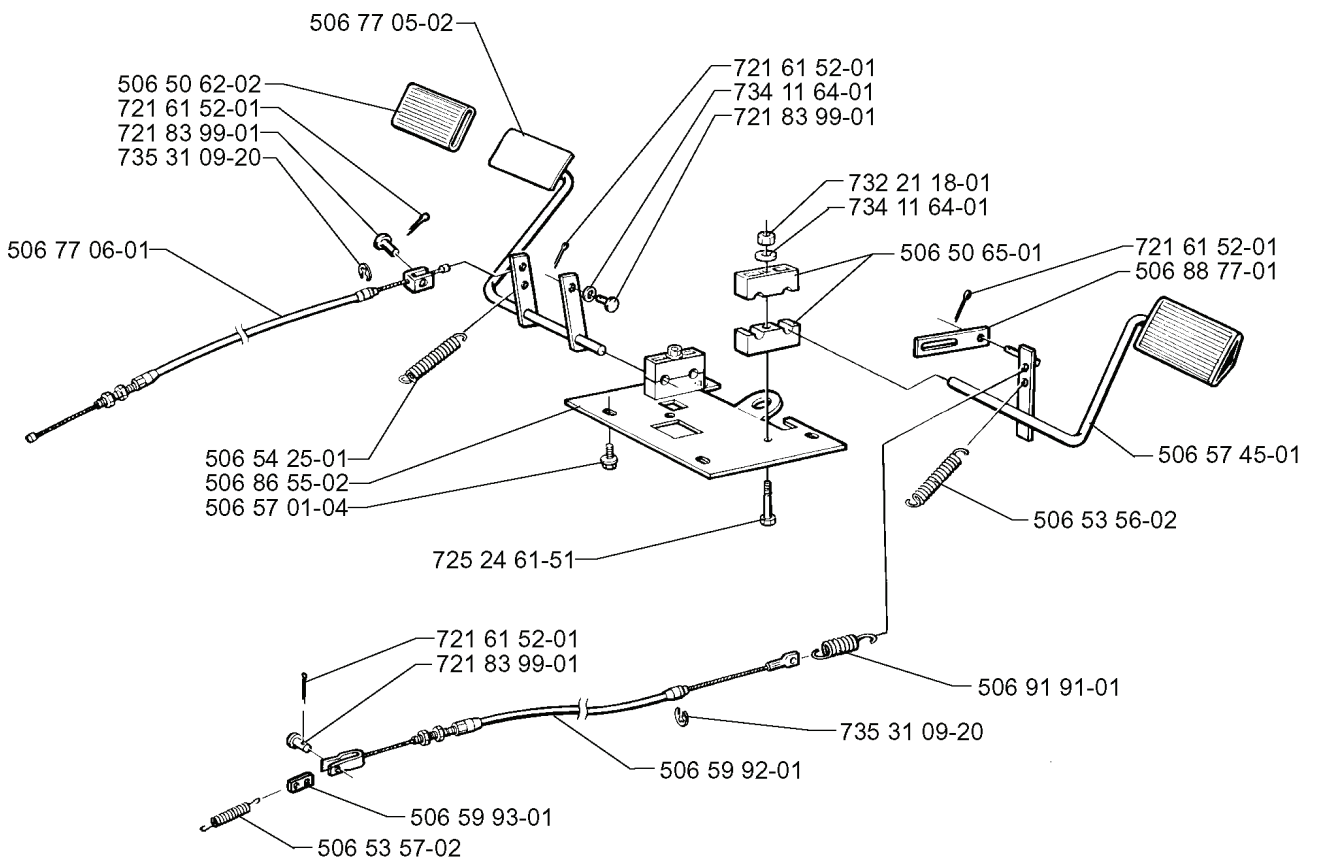
REF.	ART. NR	ARTIKELBESKRIVNING	ANMÄRKNING	KIT
735 58 35-01	735583501	BRICKA		1
506 53 86-01	506538601	FÄSTE		1
506 53 87-01	506538701	MANÖVERKNAPP		1
506 53 85-01	506538501	LOCKING ARM		1
729 53 29-71	729532971	SKRUV CRPANT		1
506 57 01-03	506570103	SKRUV EHHFM		1
506 59 46-01	506594601	LOCK GOLVTUNNEL		1

**A**



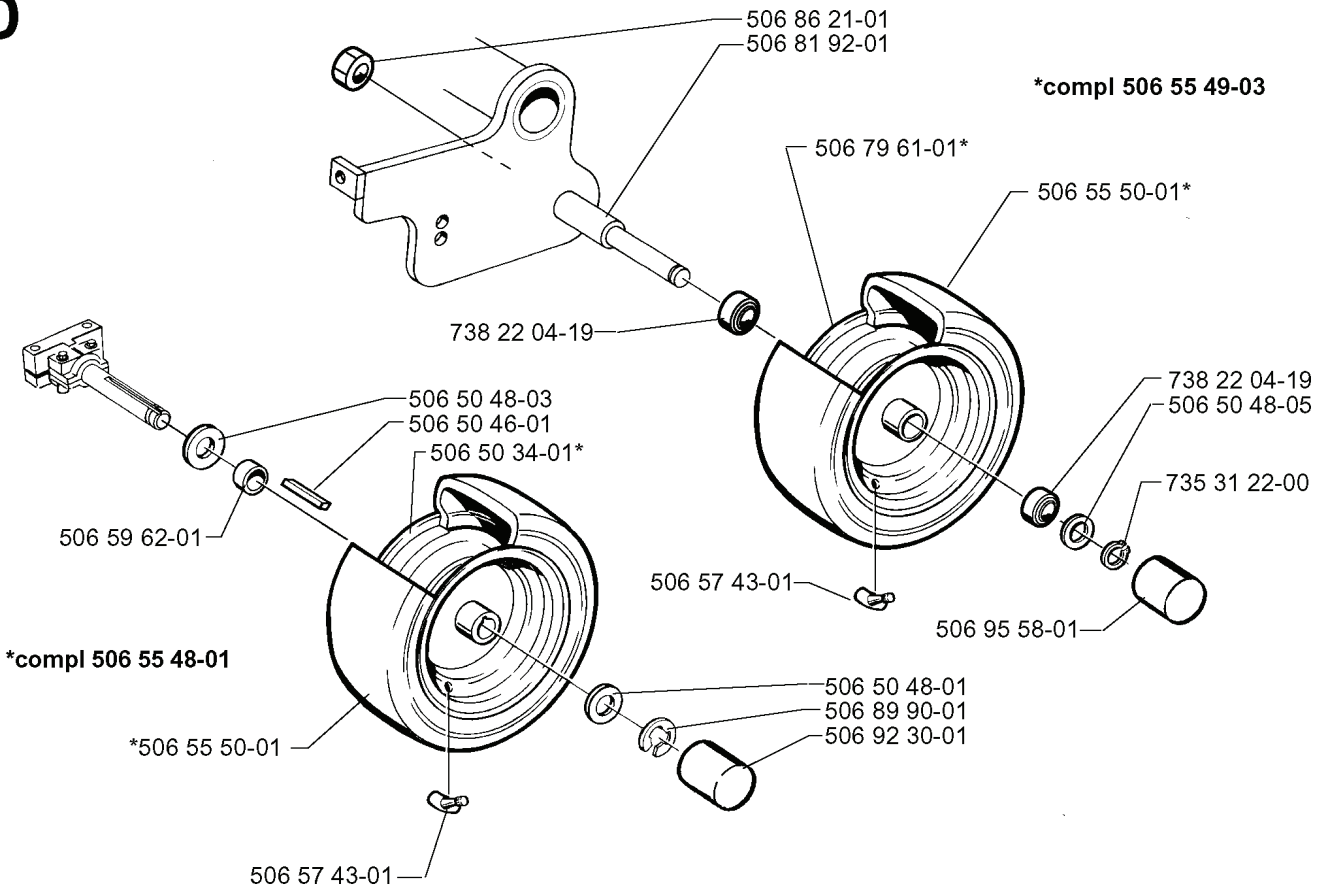
---

REF.	ART. NR	ARTIKELBESKRIVNING	ANMÄRKNING	KIT
506 56 53-01	506565301	BUSHING		1
506 91 51-01	506915101	SÄTESFÄSTE KPL		1
506 55 63-01	506556301	SCREW UNC		1
725 24 91-61	725249161	SKRUV EHHFT		1
734 11 74-41	734117441	BRICKA		1
506 91 53-01	506915301	TRYCKFJÄDER		1
506 56 55-01	506565501	JUSTERVRED		1
506 50 99-01	506509901	AXEL		1
506 66 88-01	506668801	SPRING COTTER		1
735 31 12-00	735311200	SPÄRRING		1
506 55 62-01	506556201	SÄTE		1



REF.	ART. NR	ARTIKELBESKRIVNING	ANMÄRKNING	KIT
506 77 05-02	506770502	KOPPLINGSPEDAL KPL		1
506 50 62-02	506506202	PEDAL RUBBER		1
506 77 06-01	506770601	KOPPLINGSWIRE KPL		1
506 54 25-01	506542501	FJÄDER		1
506 86 55-02	506865502	PEDALPLATTA KPL		1
506 57 01-04	506570104	SKRUV EHHFM		1
725 24 61-51	725246151	SKRUV EHHM		1
721 83 99-01	721839901	CLEVIS PIN		1
506 59 93-01	506599301	LÄNK		1
506 53 57-02	506535702	FJÄDER		1
506 59 92-01	506599201	BROMSWIRE KPL		1
735 31 09-20	735310920	SPÄRRYTARE		1
506 91 91-01	506919101	BROMSFJÄDER		1
506 53 56-02	506535602	FJÄDER		1
506 57 45-01	506574501	BROMSPEDAL KPL		1
506 88 77-01	506887701	LÄNK		1
721 61 52-01	721615201	SPLIT PIN		1
506 50 65-01	506506501	LAGERSTÖD		1
734 11 64-01	734116401	BRICKA		1
732 21 18-01	732211801	LOCK NUT		1

**D**

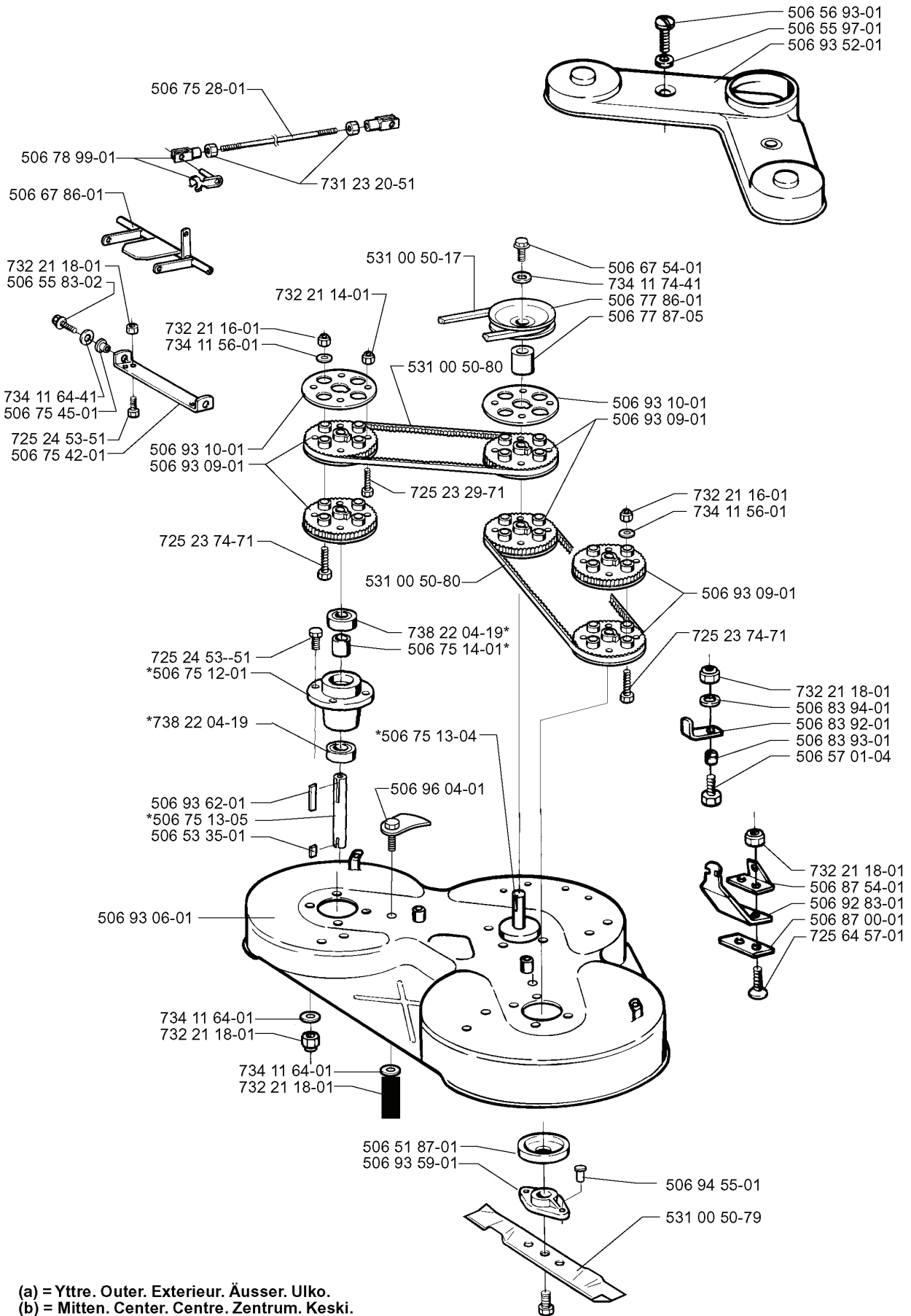


REF.	ART. NR	ARTIKELBESKRIVNING	ANMÄRKNING	KIT
506 50 48-03	506504803	BRICKA		1
506 50 46-01	506504601	KIL		1
506 50 34-01	506503401	FÄLG		1
506 59 62-01	506596201	DISTANSHYLSA		1
506 55 48-01	506554801	BAKHJUL		1
506 92 30-01	506923001	RUND FOT UKB 30 S		1
506 89 90-01	506899001	SPÄRRYTARE		1
506 50 48-01	506504801	BRICKA		1
506 57 43-01	506574301	VENTIL KPL		1
506 95 58-01	506955801	KOPP		1
735 31 22-00	735312200	SPÄRRING		1
506 50 48-05	506504805	BRICKA		1
738 22 04-19	738220419	KULLAGER		1
506 55 50-01	506555001	DÄCK		1
506 55 49-03	506554903	HJUL		1
506 79 61-01	506796101	FÄLG		1
506 81 92-01	506819201	HJULAXEL		1
506 86 21-01	506862101	MUTTER		1

# R

\*compl 506 75 11-05 (a)  
\*compl 506 75 11-04 (b)

# BIOCLIP



(a) = Yttre. Outer. Exterieur. Äusser. Ulko.  
(b) = Mitten. Center. Centre. Zentrum. Keski.



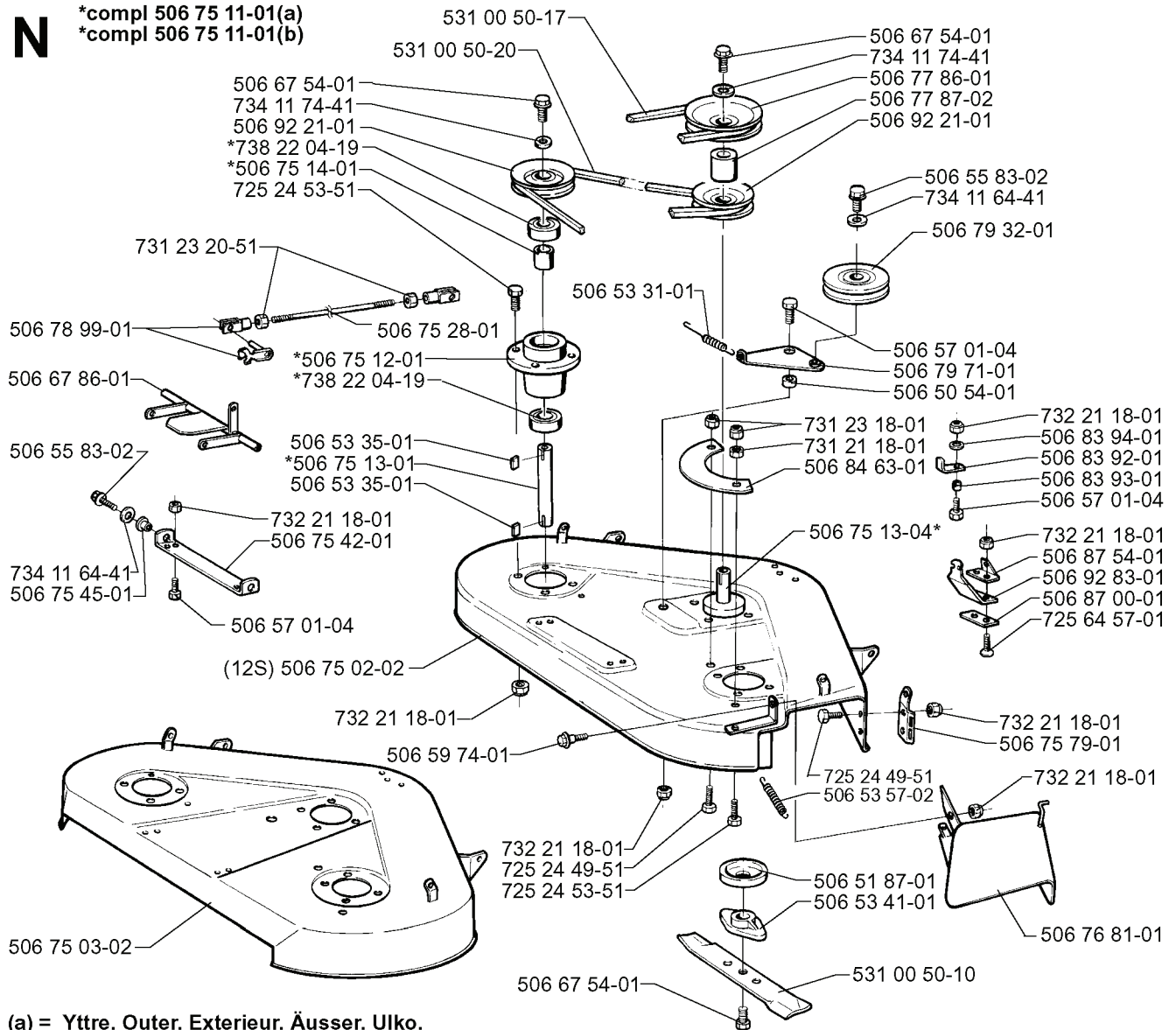
REF.	ART. NR	ARTIKELBESKRIVNING	ANMÄRKNING	KIT
506 75 11-05	506751105	KNIVHUS KPL	YTTRE.	1
506 75 11-04	506751104	KNIVHUS KPL	MITTEN.	1
506 75 28-01	506752801	TRYCKSTÅNG		1
506 78 99-01	506789901	VINKELLÄNK DIN 71802		1
506 67 86-01	506678601	LYFTGAFFEL		1
732 21 18-01	732211801	LOCK NUT		1
506 55 83-02	506558302	SKRUV EHHFT		1
734 11 64-41	734116441	BRICKA		1
506 75 45-01	506754501	BUSHING		1
725 24 53-51	725245351	SKRUV EHHM		1
506 75 42-01	506754201	FÄSTE		1
506 93 06-01	506930601	KLIPPKÅPA KPL		1
734 11 64-01	734116401	BRICKA		1
506 53 35-01	506533501	PLATTKIL		1
506 75 13-05	506751305	AXEL		1
506 93 62-01	506936201	KIL		1
738 22 04-19	738220419	KULLAGER		1
506 75 12-01	506751201	LAGERHUS		1
725 23 74-71	725237471	SKRUV EHHM		1
506 93 10-01	506931001	FLÅNS		1
732 21 16-01	732211601	LOCK NUT		1
732 21 14-01	732211401	LOCK NUT		1
531 00 50-17	531005017	REM		1
731 23 20-51	731232051	MUTTER (HEXAGON)		1
531 00 50-80	531005080	REM		1
725 23 29-71	725232971	SKRUV EHHM		1
506 75 14-01	506751401	DISTANSBRICKA		1
506 75 13-04	506751304	AXEL		1
506 96 04-01	506960401	ECCENTRIC		1
506 51 87-01	506518701	DAMMSKYDD		1
506 93 59-01	506935901	FÄSTE		1
531 00 50-79	531005079	KNIV		1
506 94 55-01	506945501	PIN RETAINING SCREW		1
725 64 57-01	725645701	SKRUV IHCSFM		1
506 87 00-01	506870001	UNDERLÄGGSPLATTA		1
506 92 83-01	506928301	FÄSTE		1
506 87 54-01	506875401	FÄSTE		1
506 57 01-04	506570104	SKRUV EHHFM		1
506 83 93-01	506839301	DISTANSHYLSA		1
506 83 92-01	506839201	SPÄRRHAKE		1
506 83 94-01	506839401	FJÄDERBRICKA		1

---

REF.	ART. NR	ARTIKELBESKRIVNING	ANMÄRKNING	KIT
734 11 56-01	734115601	BRICKA		1
506 93 09-01	506930901	KUGGREMSKIVA		1
506 77 87-05	506778705	DISTANSBRICKA		1
506 77 86-01	506778601	REMSKIVA		1
734 11 74-41	734117441	BRICKA		1
506 67 54-01	506675401	SKRUV EHHFM		1
506 93 52-01	506935201	KUGGREMKÅPA		1
506 55 97-01	506559701	BRICKA		1
506 56 93-01	506569301	SCREW		1

**N**

\*compl 506 75 11-01(a)  
\*compl 506 75 11-01(b)



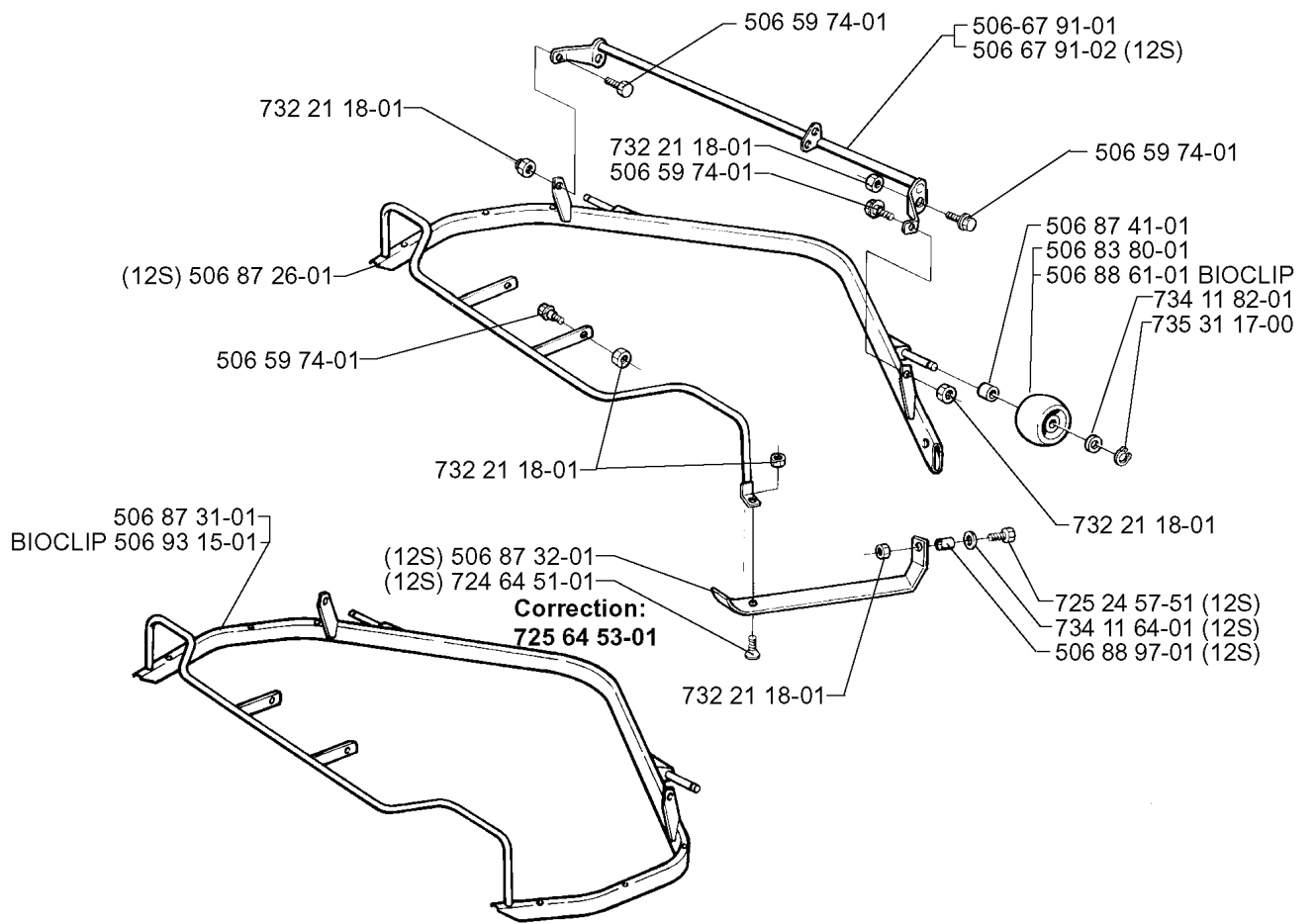
(a) = Yttre. Outer. Exterieur. Äusser. Ulko.  
(b) = Mitten. Centre. Centre. Zentrum. Keski.

REF.	ART. NR	ARTIKELBESKRIVNING	ANMÄRKNING	KIT
506 75 11-01	506751101	KNIVHUS KPL	YTTRE.	1
506 75 11-02	506751102	KNIVHUS KPL	Wrong Part No in illustration	1
734 11 74-41	734117441	BRICKA		1
506 75 14-01	506751401	DISTANSBRICKA		1
731 23 20-51	731232051	MUTTER (HEXAGON)		1
506 78 99-01	506789901	VINKELLÄNK DIN 71802		1
506 67 86-01	506678601	LYFTGAFFEL		1
734 11 64-41	734116441	BRICKA		1
506 75 45-01	506754501	BUSHING		1
506 75 03-02	506750302	KLIPPKÅPA KPL		1
506 59 74-01	506597401	SKRUV EHHFM		1
506 75 02-02	506750202	KLIPPKÅPA KPL	12S	1
506 57 01-04	506570104	SKRUV EHHFM		1
506 75 42-01	506754201	FÄSTE		1
506 75 13-01	506751301	AXEL		1
506 53 35-01	506533501	PLATTKIL		1
738 22 04-19	738220419	KULLAGER		1
506 75 12-01	506751201	LAGERHUS		1
506 75 28-01	506752801	TRYCKSTÅNG		1
531 00 50-20	531005020	REM		1
531 00 50-17	531005017	REM		1
506 53 31-01	506533101	FJÄDER		1
732 21 18-01	732211801	LOCK NUT		1
725 24 53-51	725245351	SKRUV EHHM		1
531 00 50-10	531005010	MOWER BLADE		1
506 53 41-01	506534101	KNIV		1
506 51 87-01	506518701	DAMMSKYDD		1
506 53 57-02	506535702	FJÄDER		1
725 24 49-51	725244951	SCREW		1
506 75 13-04	506751304	AXEL		1
506 84 63-01	506846301	KÅPA		1
731 21 18-01	731211801	MUTTER		1
731 23 18-01	731231801	MUTTER (HEXAGON)		1
506 76 81-01	506768101	SKÄRM		1
506 75 79-01	506757901	FÄSTE		1
725 64 57-01	725645701	SKRUV IHCSFM		1
506 87 00-01	506870001	UNDERLÄGGSPLATTA		1
506 92 83-01	506928301	FÄSTE		1
506 87 54-01	506875401	FÄSTE		1
506 83 93-01	506839301	DISTANSHYLSA		1
506 83 92-01	506839201	SPÄRRHAKE		1

---

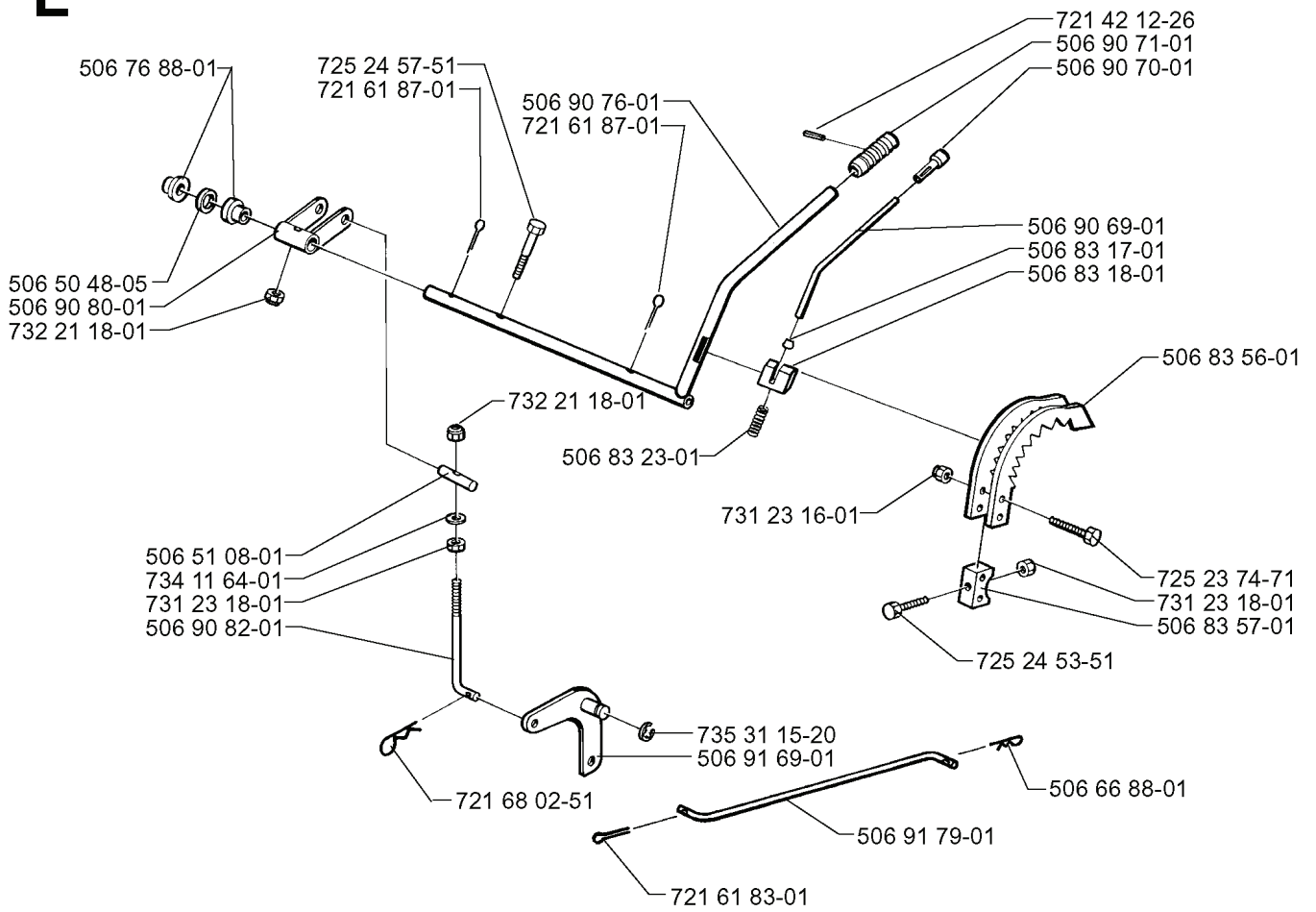
REF.	ART. NR	ARTIKELBESKRIVNING	ANMÄRKNING	KIT
506 83 94-01	506839401	FJÄDERBRICKA		1
506 50 54-01	506505401	DISTANSRING		1
506 79 71-01	506797101	SPÄNNARM KPL		1
506 79 32-01	506793201	REMSPÄNNARHJUL		1
506 55 83-02	506558302	SKRUV EHHFT		1
506 92 21-01	506922101	REMSKIVA		1
506 77 87-02	506778702	DISTANSBRICKA		1
506 77 86-01	506778601	REMSKIVA		1
506 67 54-01	506675401	SKRUV EHHFM		1

C



REF.	ART. NR	ARTIKELBESKRIVNING	ANMÄRKNING	KIT
506 87 26-01	506872601	RÖRRAM KPLSIDUTKAST	12S	1
506 59 74-01	506597401	SKRUV EHHFM		1
506 87 31-01	506873101	RÖRRAM KPLBAKUTKAST		1
506 93 15-01	506931501	SKYDDSBÅGE	BIOCLIP	1
725 64 53-01	725645301	SKRUV IHCSFM	CORRECTION:	1
506 87 32-01	506873201	SVÄRD	12S	1
732 21 18-01	732211801	LOCK NUT		1
506 88 97-01	506889701	DISTANSHYLSA	12S	1
734 11 64-01	734116401	BRICKA	12S	1
725 24 57-51	725245751	SCREW	12S	1
735 31 17-00	735311700	SPÅRRING		1
734 11 82-01	734118201	BRICKA		1
506 88 61-01	506886101	HJUL	BIOCLIP	1
506 83 80-01	506838001	HJUL KPL		1
506 87 41-01	506874101	DISTANSHYLSA		1
506 67 91-02	506679102	LYFTGAFFEL	12S	1
506 67 91-01	506679101	LYFTGAFFEL		1

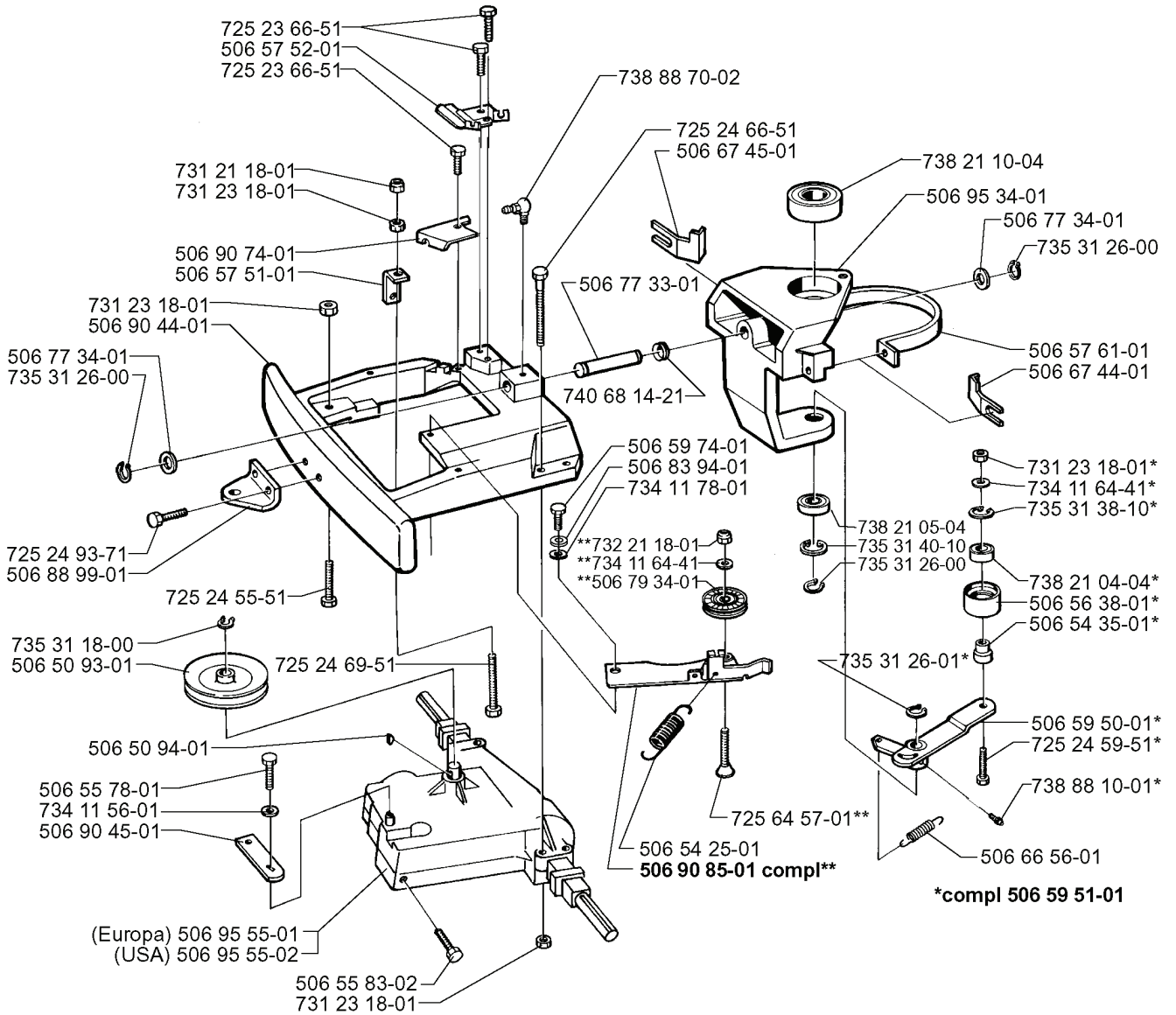
L





REF.	ART. NR	ARTIKELBESKRIVNING	ANMÄRKNING	KIT
506 76 88-01	506768801	BUSHING		1
506 50 48-05	506504805	BRICKA		1
506 90 80-01	506908001	HÄVARM		1
732 21 18-01	732211801	LOCK NUT		1
506 51 08-01	506510801	NIPPEL		1
734 11 64-01	734116401	BRICKA		1
506 90 82-01	506908201	HEIGHT ROD		1
725 24 57-51	725245751	SCREW		1
506 90 76-01	506907601	LYFTSPAK KPL		1
721 61 87-01	721618701	SPLIT PIN		1
506 83 23-01	506832301	FJÄDER		1
721 68 02-51	721680251	SPRING COTTER		1
721 61 83-01	721618301	SPLIT PIN		1
506 91 69-01	506916901	LÄNK KPL		1
735 31 15-20	735311520	SPÄRRYTTARE		1
731 23 16-01	731231601	MUTTER (HEXAGON)		1
506 91 79-01	506917901	HEIGHT ROD FRONT		1
506 66 88-01	506668801	SPRING COTTER		1
725 24 53-51	725245351	SKRUV EHHM		1
506 83 57-01	506835701	FÄSTE		1
731 23 18-01	731231801	MUTTER (HEXAGON)		1
725 23 74-71	725237471	SKRUV EHHM		1
506 83 56-01	506835601	HÖJDSEGMENT		1
506 83 18-01	506831801	LÅS		1
506 83 17-01	506831701	END FITTING		1
506 90 69-01	506906901	TRYCKSTÅNG		1
506 90 70-01	506907001	KNOPP		1
506 90 71-01	506907101	HANDTAG		1
721 42 12-26	721421226	SPÄNNSTIFT		1

# H

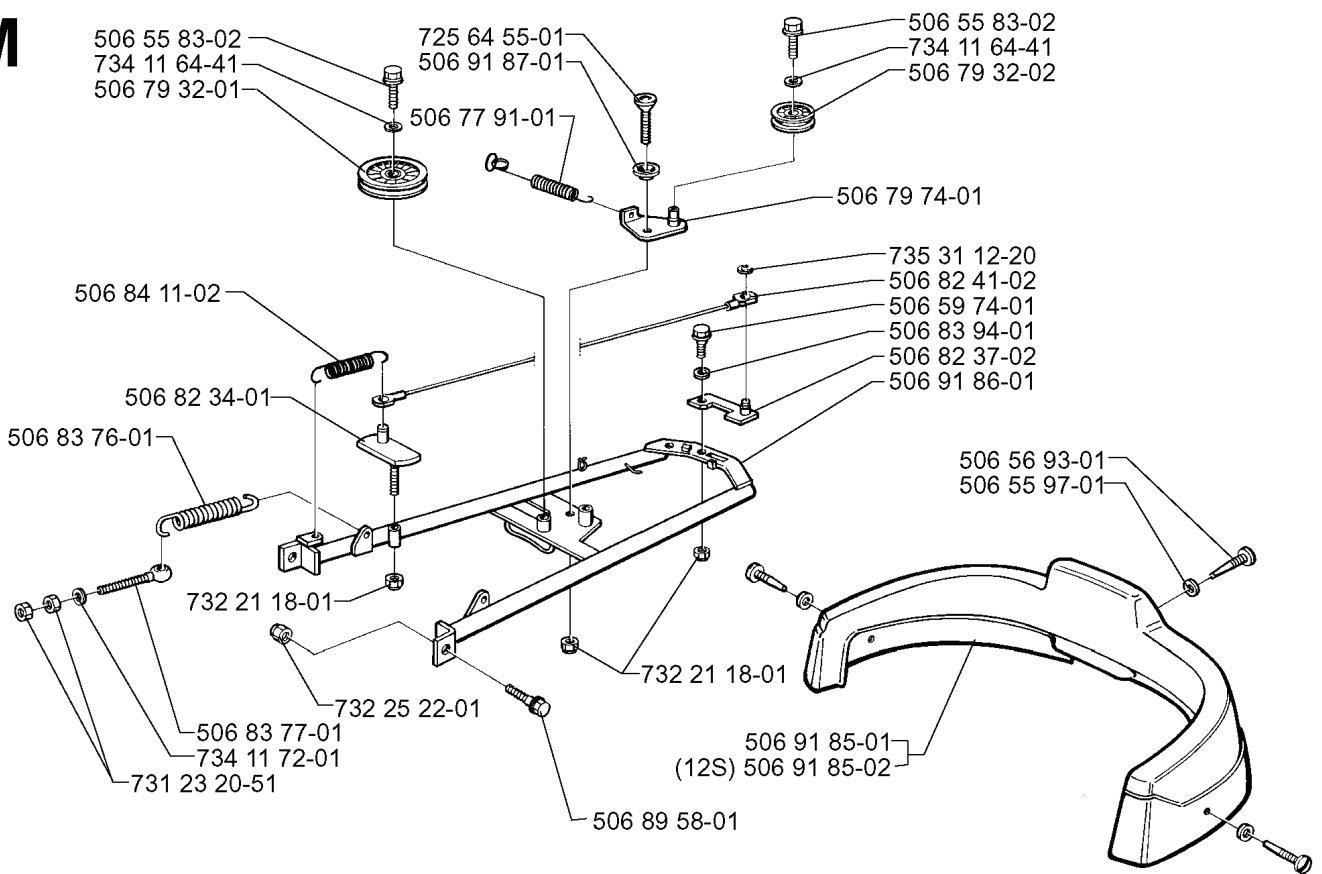


REF.	ART. NR	ARTIKELBESKRIVNING	ANMÄRKNING	KIT
725 23 66-51	725236651	HEXAGONAL SCREW M6X12		1
506 57 52-01	506575201	WIRE FÄSTE		1
731 21 18-01	731211801	MUTTER		1
506 90 74-01	506907401	WIRE FÄSTE		1
506 57 51-01	506575101	FÄSTE		1
506 90 44-01	506904401	KONSOL		1
506 77 34-01	506773401	BRICKA		1
725 24 93-71	725249371	SKRUV EHHM		1
506 88 99-01	506889901	HAKE		1
725 24 55-51	725245551	SCREW		1
735 31 18-00	735311800	SPÄRRING		1
506 50 93-01	506509301	REMSKIVA		1
506 50 94-01	506509401	WOODRUFFKIL		1
506 55 78-01	506557801	U6S-UNF 1/4"X28 L=16		1
734 11 56-01	734115601	BRICKA		1
506 90 45-01	506904501	VÄXELARM		1
506 95 55-01	506955501	GEAR CASE MST 205	EUROPA	1
506 95 55-02	506955502	GEARBOX	USA	1
731 23 18-01	731231801	MUTTER (HEXAGON)		1
506 55 83-02	506558302	SKRUV EHHFT		1
725 24 69-51	725246951	SKRUV EHHM		1
738 88 70-02	738887002	SMÖRJNIPPEL		1
725 24 66-51	725246651	SCREW		1
506 67 45-01	506674501	REMSTYRARE		1
506 77 33-01	506773301	PENDELAXEL		1
740 68 14-21	740681421	V-RING		1
506 59 74-01	506597401	SKRUV EHHFM		1
506 83 94-01	506839401	FJÄDERBRICKA		1
734 11 78-01	734117801	BRICKA		1
732 21 18-01	732211801	LOCK NUT		1
734 11 64-41	734116441	BRICKA		1
506 79 34-01	506793401	BELT TENS WHEEL ASSY		1
725 64 57-01	725645701	SKRUV IHCSFM		1
506 54 25-01	506542501	FJÄDER		1
506 90 85-01	506908501	REMSPÄNNARE KPL		1
506 59 51-01	506595101	REMSP. KNIVDRIVNING		1
506 66 56-01	506665601	FJÄDER		1
738 88 10-01	738881001	SMÖRJNIPPEL		1
725 24 59-51	725245951	SKRUV EHHM		1
506 59 50-01	506595001	HÄVARM		1
735 31 26-01	735312601	SPÄRRING		1

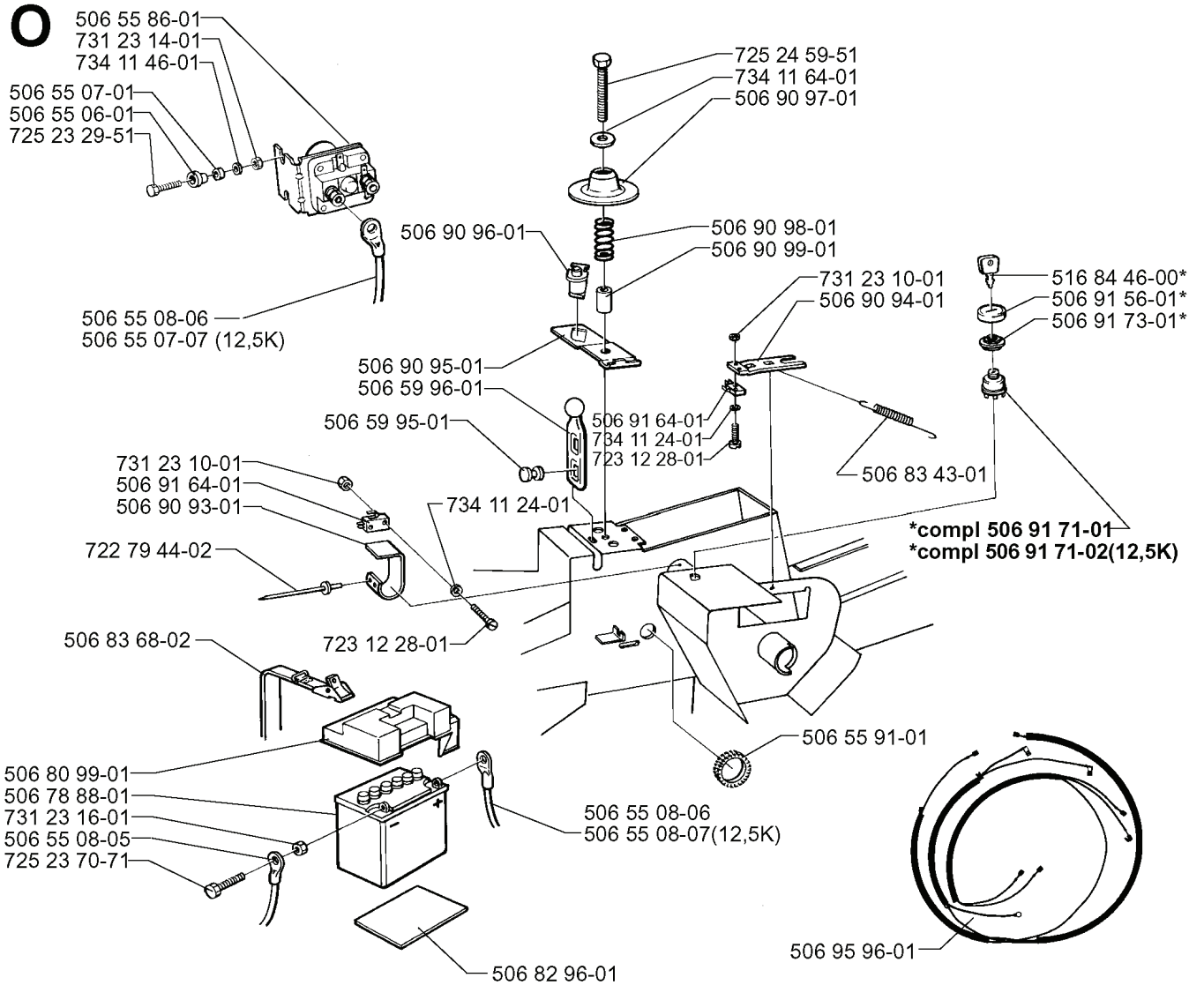
---

REF.	ART. NR	ARTIKELBESKRIVNING	ANMÄRKNING	KIT
506 54 35-01	506543501	BUSHING		1
506 56 38-01	506563801	SPÄNNRULLE		1
738 21 04-04	738210404	KULLAGER		1
735 31 40-10	735314010	SPÄRRING		1
738 21 05-04	738210504	KULLAGER		1
735 31 38-10	735313810	SPÄRRING		1
506 67 44-01	506674401	REMSTYRARE		1
506 57 61-01	506576101	STYRKANS		1
735 31 26-00	735312600	SPÄRRING		1
506 95 34-01	506953401	STYRSPINDEL K55		1
738 21 10-04	738211004	KULLAGER		1

**M**



REF.	ART. NR	ARTIKELBESKRIVNING	ANMÄRKNING	KIT
506 55 83-02	506558302	SKRUV EHHFT		1
734 11 64-41	734116441	BRICKA		1
506 79 32-01	506793201	REMSPÄNNARHJUL		1
506 84 11-02	506841102	FJÄDER		1
506 82 34-01	506823401	HAKE		1
506 83 76-01	506837601	FJÄDER		1
732 21 18-01	732211801	LOCK NUT		1
506 83 77-01	506837701	RING BOLT		1
734 11 72-01	734117201	BRICKA		1
731 23 20-51	731232051	MUTTER (HEXAGON)		1
732 25 22-01	732252201	HEXAGON LÅSMUTTER		1
506 77 91-01	506779101	FJÄDER		1
506 91 87-01	506918701	BRICKA		1
725 64 55-01	725645501	SKRUV IHCSFM		1
506 91 85-01	506918501	MELLANDEL		1
506 91 85-02	506918502	MELLANDEL	12S	1
506 89 58-01	506895801	COLLAR SCREW		1
506 55 97-01	506559701	BRICKA		1
506 56 93-01	506569301	SCREW		1
506 91 86-01	506918601	AGGREGATRAM KPL		1
506 82 37-02	506823702	SPÄRR KPL		1
506 83 94-01	506839401	FJÄDERBRICKA		1
506 59 74-01	506597401	SKRUV EHHFM		1
506 82 41-02	506824102	WIRE KPL		1
735 31 12-20	735311220	SPÄRRYTARE		1
506 79 74-01	506797401	SPÄNNARM KPL.		1
506 79 32-02	506793202	REMSPÄNNARHJUL		1

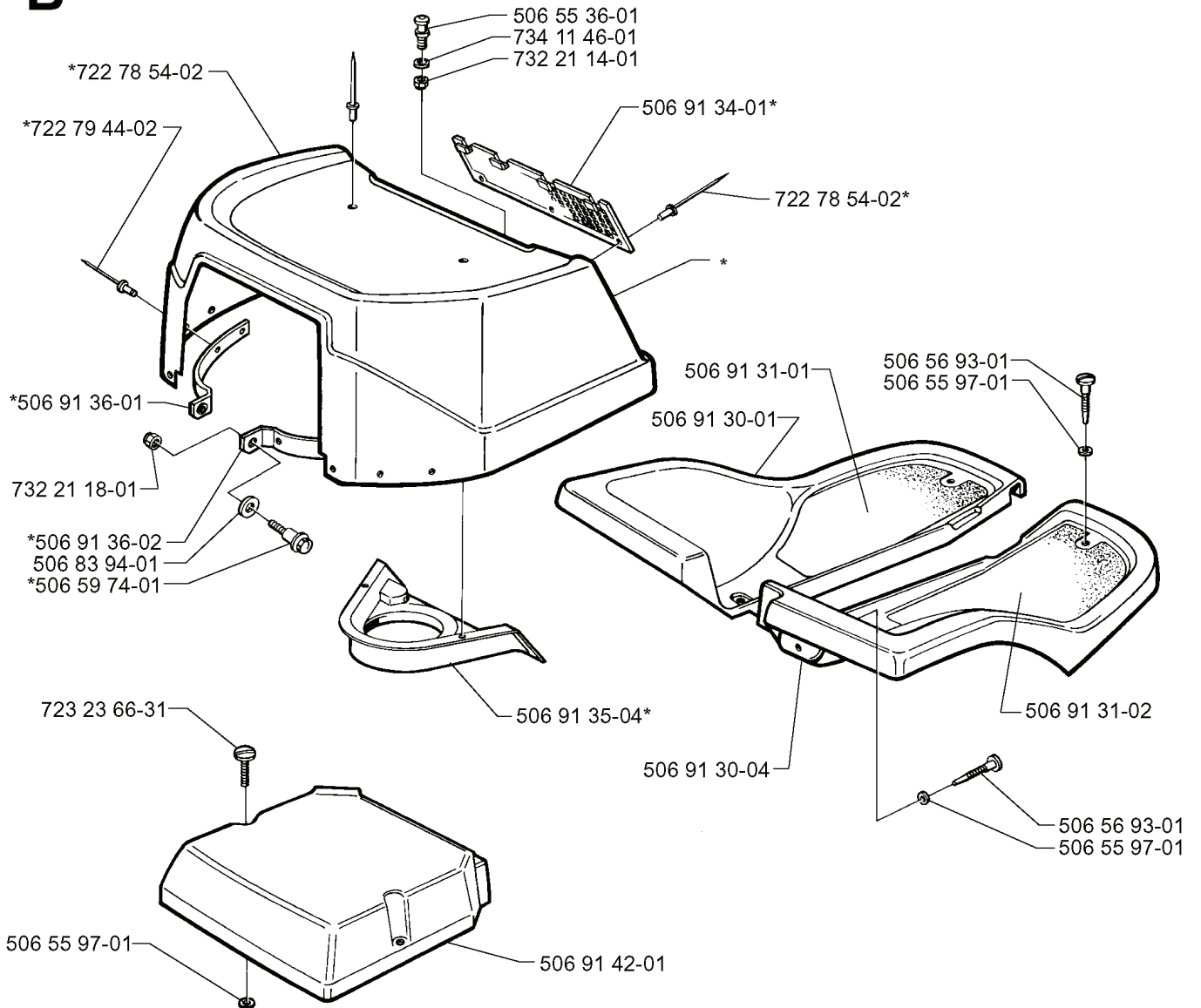


REF.	ART. NR	ARTIKELBESKRIVNING	ANMÄRKNING	KIT
506 55 86-01	506558601	RELÄ		1
731 23 14-01	731231401	MUTTER (HEXAGON)		1
734 11 46-01	734114601	BRICKA		1
506 55 07-01	506550701	INSULATING WASHER		1
506 55 06-01	506550601	PLUGG		1
725 23 29-51	725232951	SCREW		1
506 55 08-06	506550806	STARTKABEL BATT-RELÄ		1
506 55 07-07	506550707		12.5K	1
506 90 93-01	506909301	BLADFJÄDER		1
722 79 44-02	722794402	NIT		1
506 83 68-02	506836802	REM		1
506 80 99-01	506809901	BATTERY COVER		1
506 78 88-01	506788801	BATTERI		1
731 23 16-01	731231601	MUTTER (HEXAGON)		1
506 55 08-05	506550805	STARTKABEL BATT-JORD		1
725 23 70-71	725237071	SKRUV EHHM		1
506 59 95-01	506599501	KNAPP		1
506 59 96-01	506599601	GUMMISTROPP		1
506 90 95-01	506909501	SWITCH ATTACHMENT SE		1
506 90 96-01	506909601	BRYTARE		1
506 91 64-01	506916401	MIKROBRYTARE		1
723 12 28-01	723122801	SKRUV SLCHM		1
734 11 24-01	734112401	BRICKA		1
506 82 96-01	506829601	BATTERY MAT		1
506 55 08-07	506550807	STARTKABEL RELÄ-MOTO	12.5K	1
506 90 94-01	506909401	FÄSTE		1
731 23 10-01	731231001	MUTTER (HEXAGON)		1
506 90 99-01	506909901	DISTANSRÖR		1
506 90 98-01	506909801	FJÄDER		1
506 90 97-01	506909701	FJÄDERBRICKA		1
734 11 64-01	734116401	BRICKA		1
725 24 59-51	725245951	SKRUV EHHM		1
506 83 43-01	506834301	FJÄDER		1
506 55 91-01	506559101	SKAVSKYDD		1
506 95 96-01	506959601	KABLAGE		1
506 91 71-02	506917102	TÄNDNINGSLÅS	12.5K	1
506 91 71-01	506917101	TÄNDNINGSLÅS		1
506 91 73-01	506917301	MUTTER		1
506 91 56-01	506915601	SKYDD		1
516 84 46-00	516844600	TANGENT		1



**B**

\*compl 506 91 32-04



REF.	ART. NR	ARTIKELBESKRIVNING	ANMÄRKNING	KIT
722 79 44-02	722794402	NIT		1
506 91 36-01	506913601	FÄSTE		1
732 21 18-01	732211801	LOCK NUT		1
506 91 36-02	506913602	FÄSTE		1
506 83 94-01	506839401	FJÄDERBRICKA		1
506 59 74-01	506597401	SKRUV EHHFM		1
723 23 66-31	723236631	SKRUV SLPANM		1
506 55 97-01	506559701	BRICKA		1
506 91 42-01	506914201	KÅPA		1
506 91 30-04	506913004	FLYGEL H		1
506 91 35-04	506913504	LUFTLEDARE		1
506 91 30-01	506913001	FLYGEL V		1
506 91 31-01	506913101	FOTMATTVA		1
506 56 93-01	506569301	SCREW		1
506 91 31-02	506913102	FOTMATTVA H		1
722 78 54-02	722785402	NIT		1
506 91 34-01	506913401	AIR GRIND		1
732 21 14-01	732211401	LOCK NUT		1
734 11 46-01	734114601	BRICKA		1
506 55 36-01	506553601	KNOPP		1
506 91 32-04	506913204	MOTORKÅPA KPL		1