

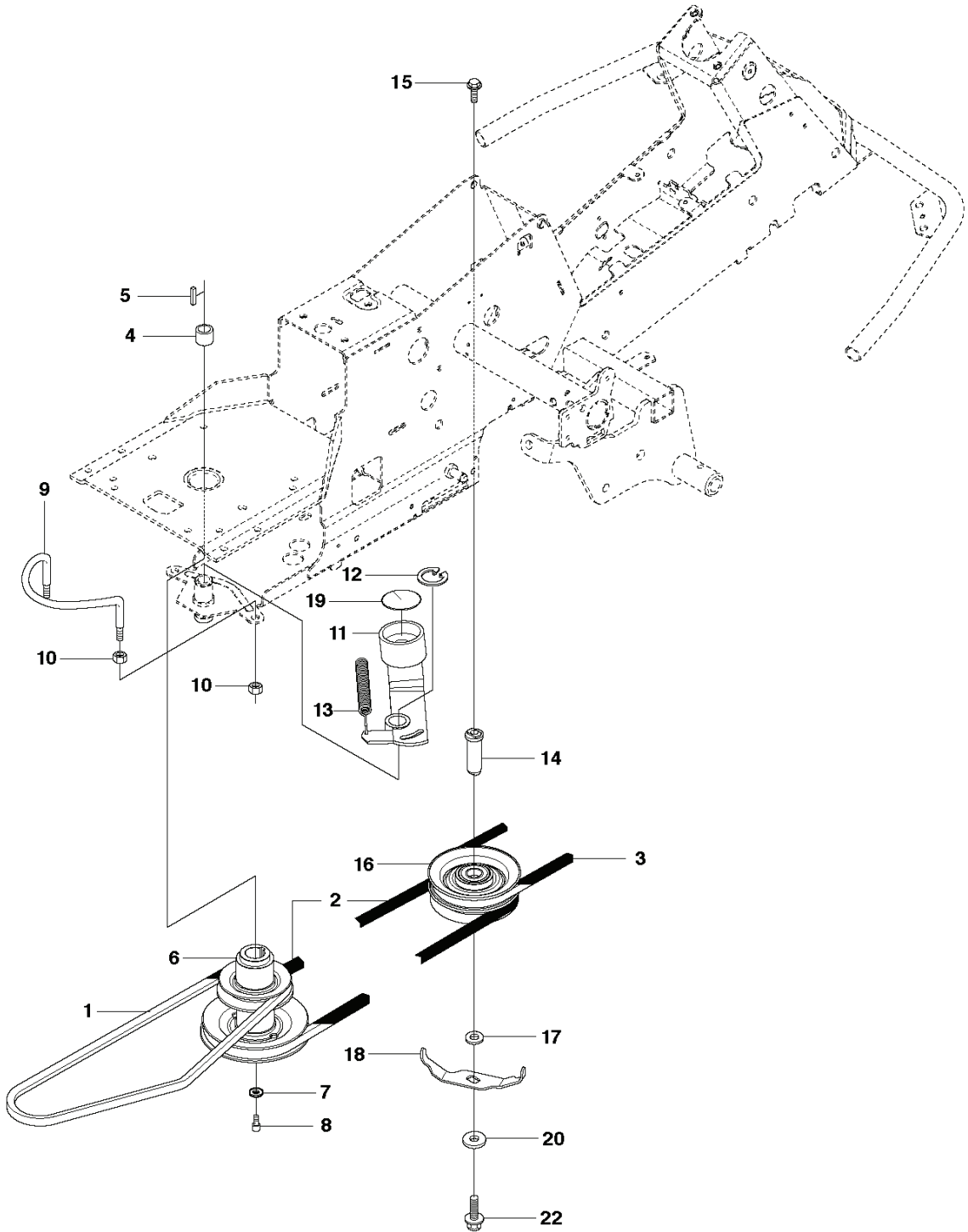
**RESERVDELSKATALOG**  
**: JONSERED FR 2216 MA**

Reservdelslista

---

# RESERVDELSLISTA

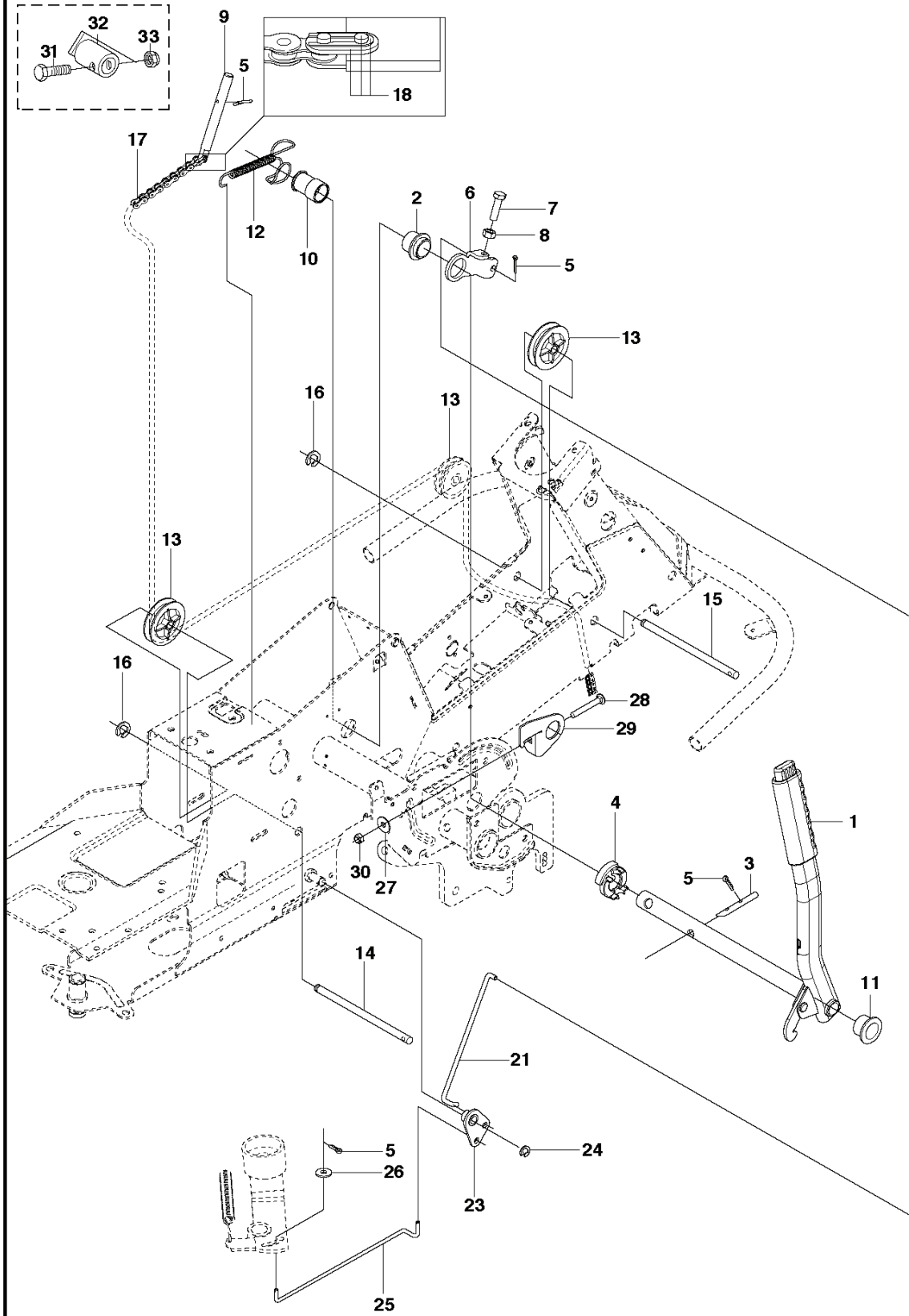
TRANSMISSION



---

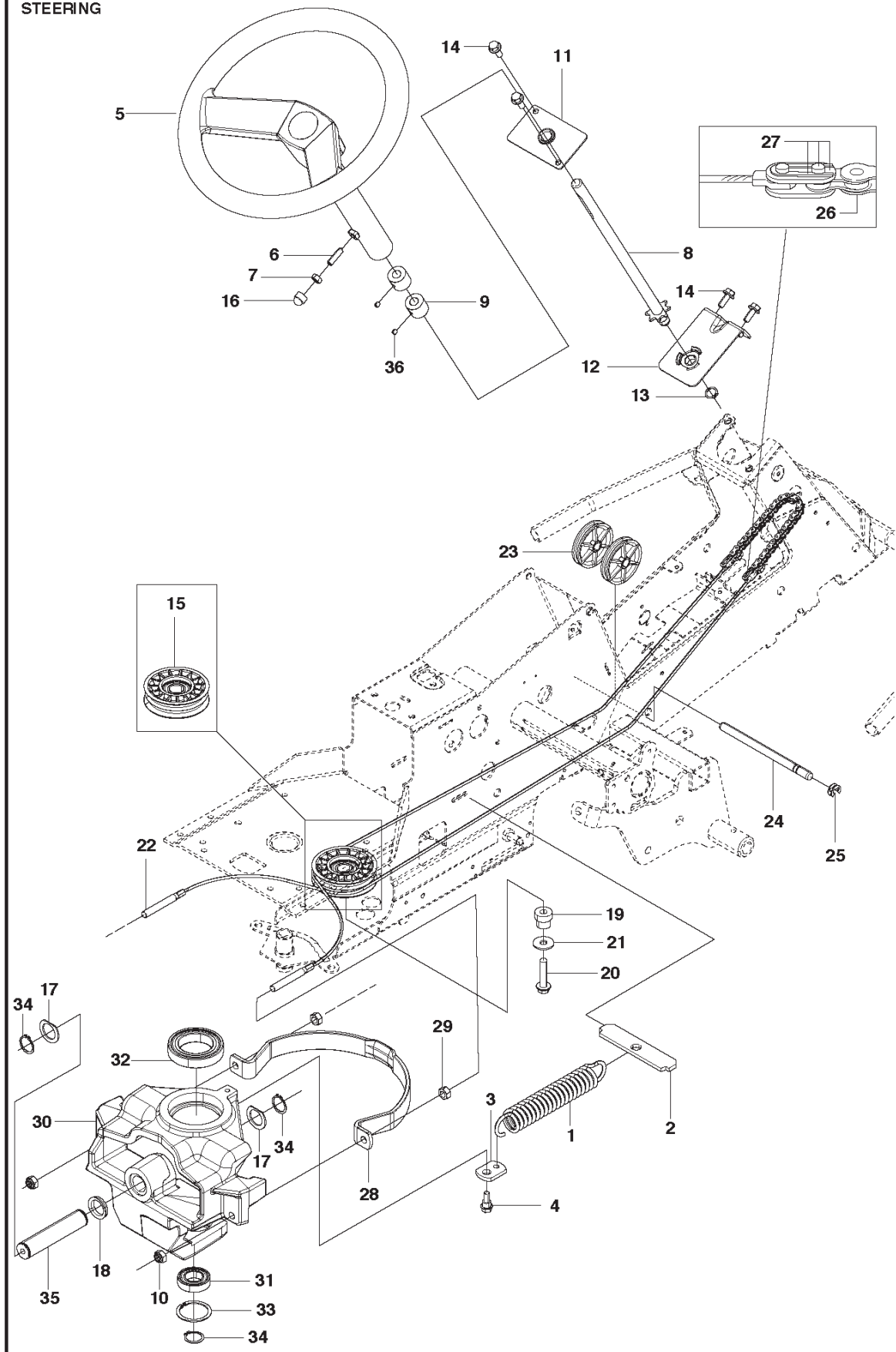
REF.	ART. NR	ARTIKELBESKRIVNING	ANMÄRKNING	KIT
1	589531201	REM		1
2	589530401	REM		1
3	589530001	REM		1
4	506509201	DISTANSHYLSA		1
5	506555901	KIL		1
6	535482401	REMSKIVA		1
7	506597501	BRICKA		1
8	506556002	SCREW UNC		1
9	587425201	REMSTYRARE		1
10	732212051	MUTTER		2
11	535484401	REMSPÄNNARE KPL		1
12	735312600	SPÄRRING		1
13	506665601	FJÄDER		1
14	581916401	AXEL		1
15	506675402	SKRUV EHHFM		1
16	535482201	REMSKIVA		1
17	725249371	SKRUV EHHM		2
18	544405301	REMSTYRARE		1
19	535485001	TÄTNING		1
20	586320201	DISTANS		1
22	586320401	SCREW		1

MOWER LIFT



REF.	ART. NR	ARTIKELBESKRIVNING	ANMÄRKNING	KIT
1	501065301	LYFTSPAK KPL		1
2	588926901	LAGER		1
3	525406601	PENNOR		1
4	588927101	MOTHÄLL		1
5	721618301	SPLIT PIN		4
6	588927001	LYFTARM		1
7	725249751	SCREW		1
8	731232001	MUTTER (HEXAGON)		1
9	588927401	STÅNG		1
10	588927301	MOTHÄLL		1
11	584871301	LAGER		1
12	588927501	FJÄDER		1
13	506905601	BRYTHJUL		2
14	582871901	AXEL		1
15	582871902	AXEL		1
16	735311820	SPÄRRYTTARE		2
17	506554609	KEDJA		1
18	506554701	LINKAGE		1
21	544456901	KOPPLINGSSTÅNG		1
23	544378601	LÄNK		1
24	735311420	SPÄRRYTTARE		1
25	544448801	KOPPLINGSSTÅNG		1
26	734116441	BRICKA		1

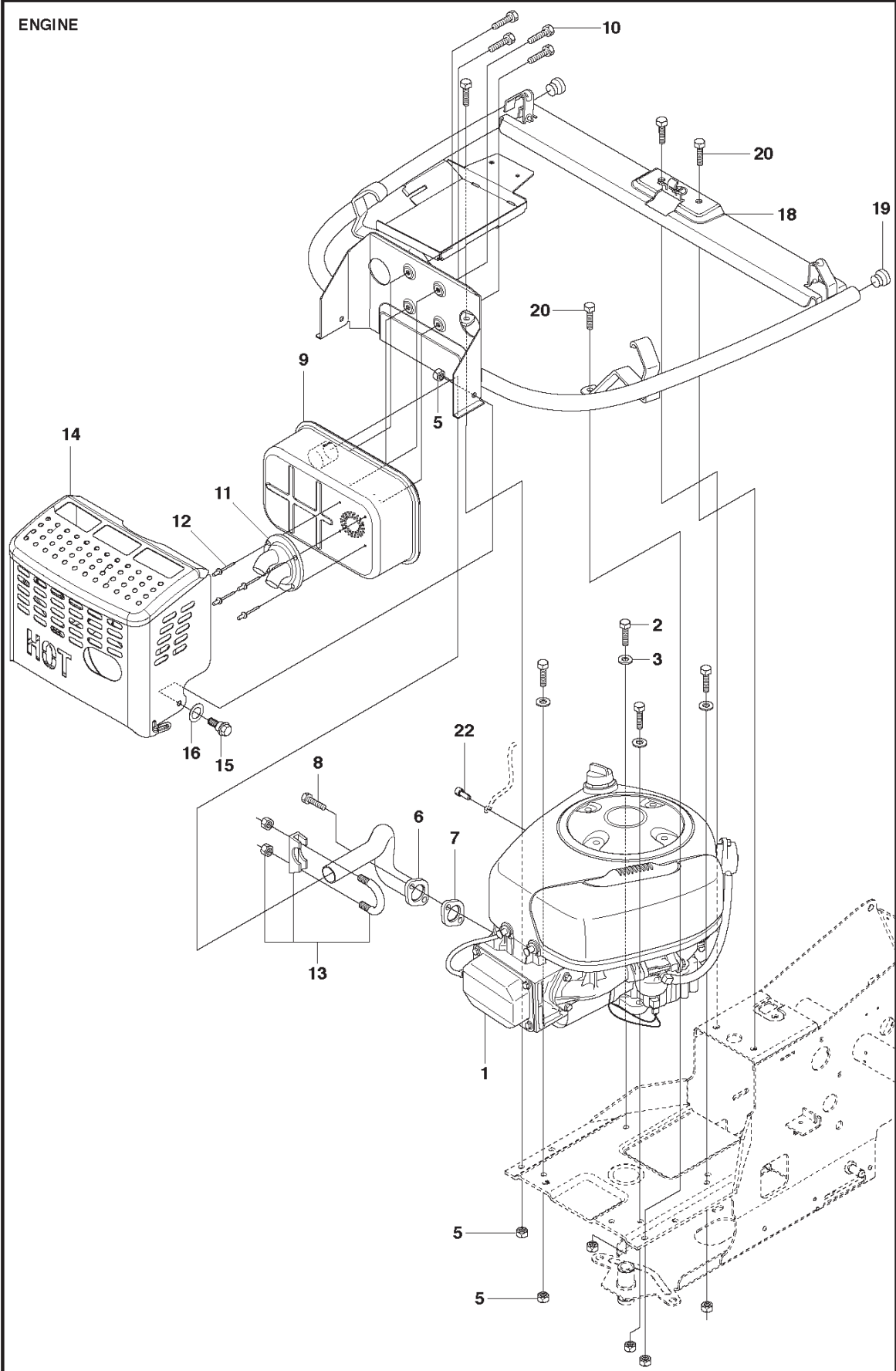
STEERING



REF.	ART. NR	ARTIKELBESKRIVNING	ANMÄRKNING	KIT
1	506671901	FJÄDER		1
2	506576301	FJÄDERFÄSTE		1
3	506670801	LÄNK		1
4	506597401	SKRUV EHHFM		1
5	544375203	RATT		1
6	728745505	SKRUV IHSETM		1
7	731231801	MUTTER (HEXAGON)		1
8	583899901	RATTSTÅNG		1
9	506863401	MEDBRINGARE		2
10	732212051	MUTTER		2
11	584155601	FÄSTE		1
12	583899701	FÄSTE		1
13	735311700	SPÄRRING		1
14	506570104	SKRUV EHHFM		4
15	576492501	REMSKIVA		1
16	544433202	SKYDDSKÅPA		1
17	506773401	BRICKA		2
18	740681421	V-RING		1
19	576487301	BUSHING		1
20	506675403	SKRUV EHHFM		1
21	734117441	BRICKA		1
22	577199904	WIRE KPL		2
23	506522401	LINHJUL		2
24	506539404	AXEL		1
25	735311420	SPÄRRYTARE		2
26	506554601	KEDJA		1
27	506554701	LINKAGE		2
28	544427301	WIRESTYRNING		1
29	731232001	MUTTER (HEXAGON)		2
30	577659302	SPINDEL		1
31	738210504	KULLAGER		1
32	738211004	KULLAGER		1
33	735314010	SPÄRRING		1
34	735312600	SPÄRRING		3
35	506985901	PENDELAXEL		1
36	728844305	SKRUV IHSETM		2



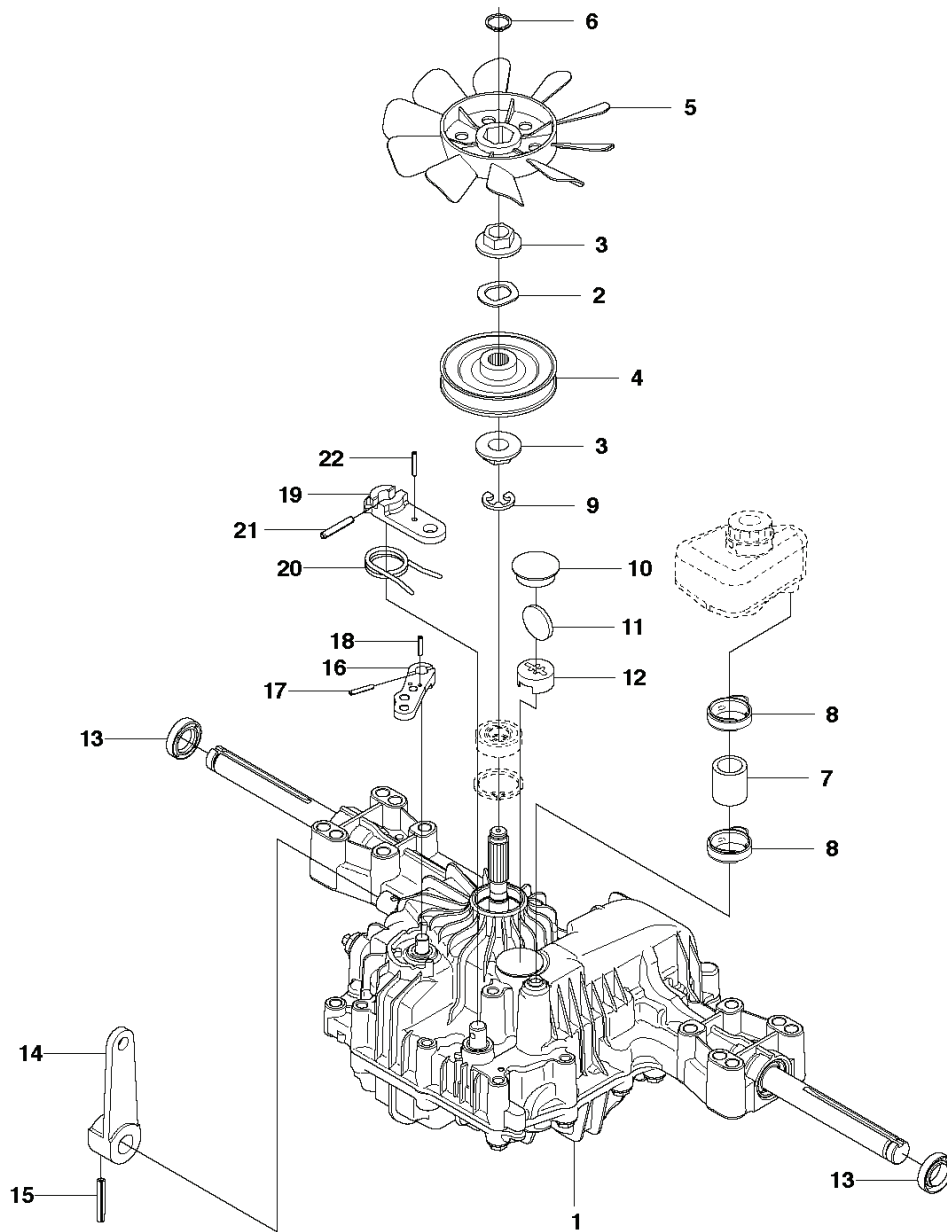
ENGINE



---

REF.	ART. NR	ARTIKELBESKRIVNING	ANMÄRKNING	KIT
1	580919301	MOTOR		1
2	725245751	SCREW		4
3	734116401	BRICKA		4
5	732211801	LOCK NUT		8
6	580661302	AVGASRÖR		1
7	506914501	PACKNING		1
8	506556301	SCREW UNC		2
9	535400801	LJUDDÄMPARE KPL		1
10	725236861	SKRUV EHHFT		4
11	506827901	DEFLEKTOR		1
12	722792309	NIT		4
13	506668401	CLAMP ASSY		1
14	581627701	VÄRMESKYDD		1
15	506597401	SKRUV EHHFM		2
16	506839401	FJÄDERBRICKA		2
18	578784701	MOTORBÄGE		1
19	506810101	PLUGG		2
20	506570104	SKRUV EHHFM		4
22	506556302	SCREW UNC		1

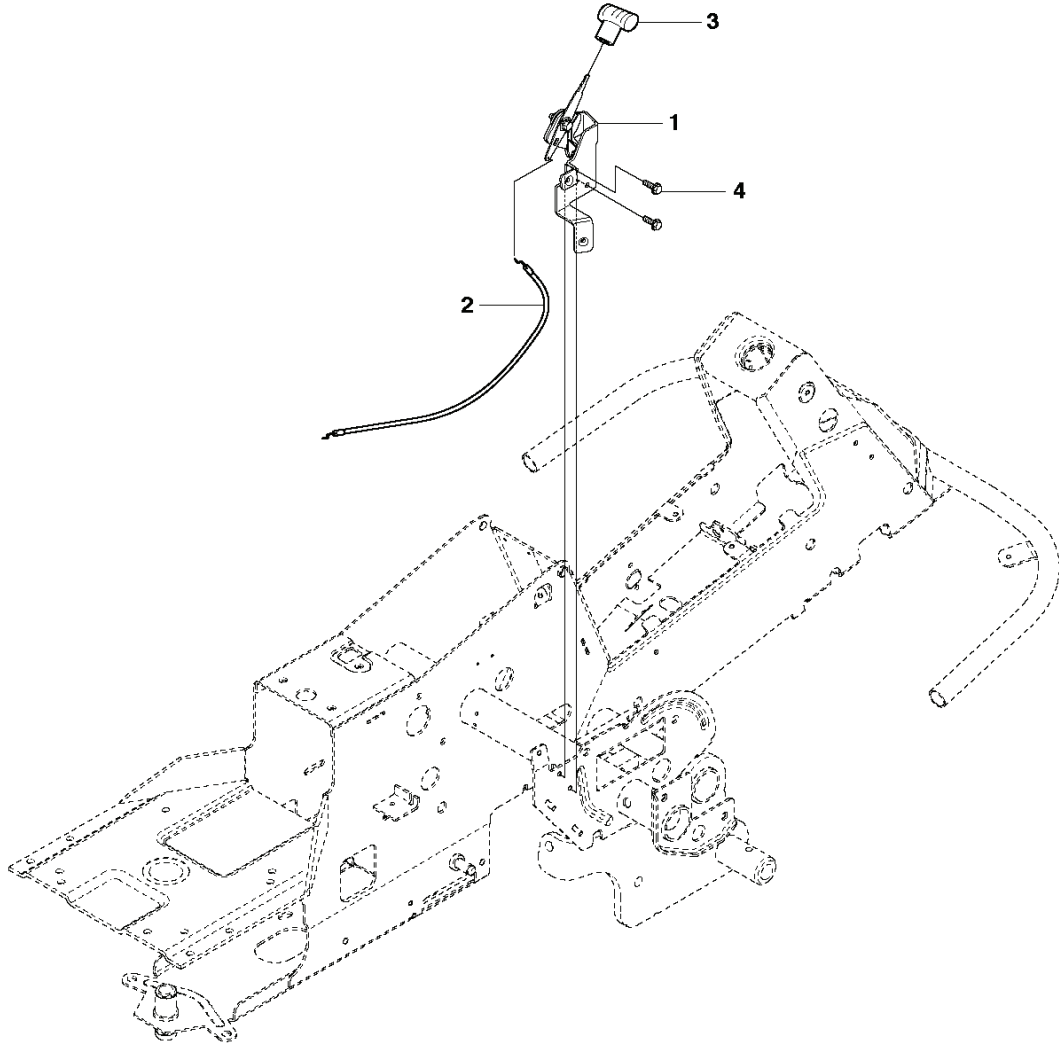
HYDROSTAT K46 EU



---

REF.	ART. NR	ARTIKELBESKRIVNING	ANMÄRKNING	KIT
1	506986301	TRANSMISSION		1
2	506986501	FJÄDERBRICKA		1
3	506986601	DISTANS		2
4	502451901	REMSKIVA		1
5	506986801	FLÄKT		1
6	735311500	SPÄRRING		1
7	502451601	RÖR		1
8	506987001	SLANGKLÄMMA		2
9	535402807	KLÄMMA		1
10	535402832	PLUGG		1
11	535402829	MAGNET		1
12	535402830	HÅLLARE		1
13	535402837	TÄTNING		2
14	502453201	REGLERARM		1
15	535402809	PIN RETAINING SCREW		1
16	535402817	HÄVARM		1
17	535402816	TAPP		1
18	535402833	TAPP		1
19	535402838	HÄVARM		1
20	535402839	FJÄDER		1
21	535402840	PIN RETAINING SCREW		1
22	535402841	TAPP		1

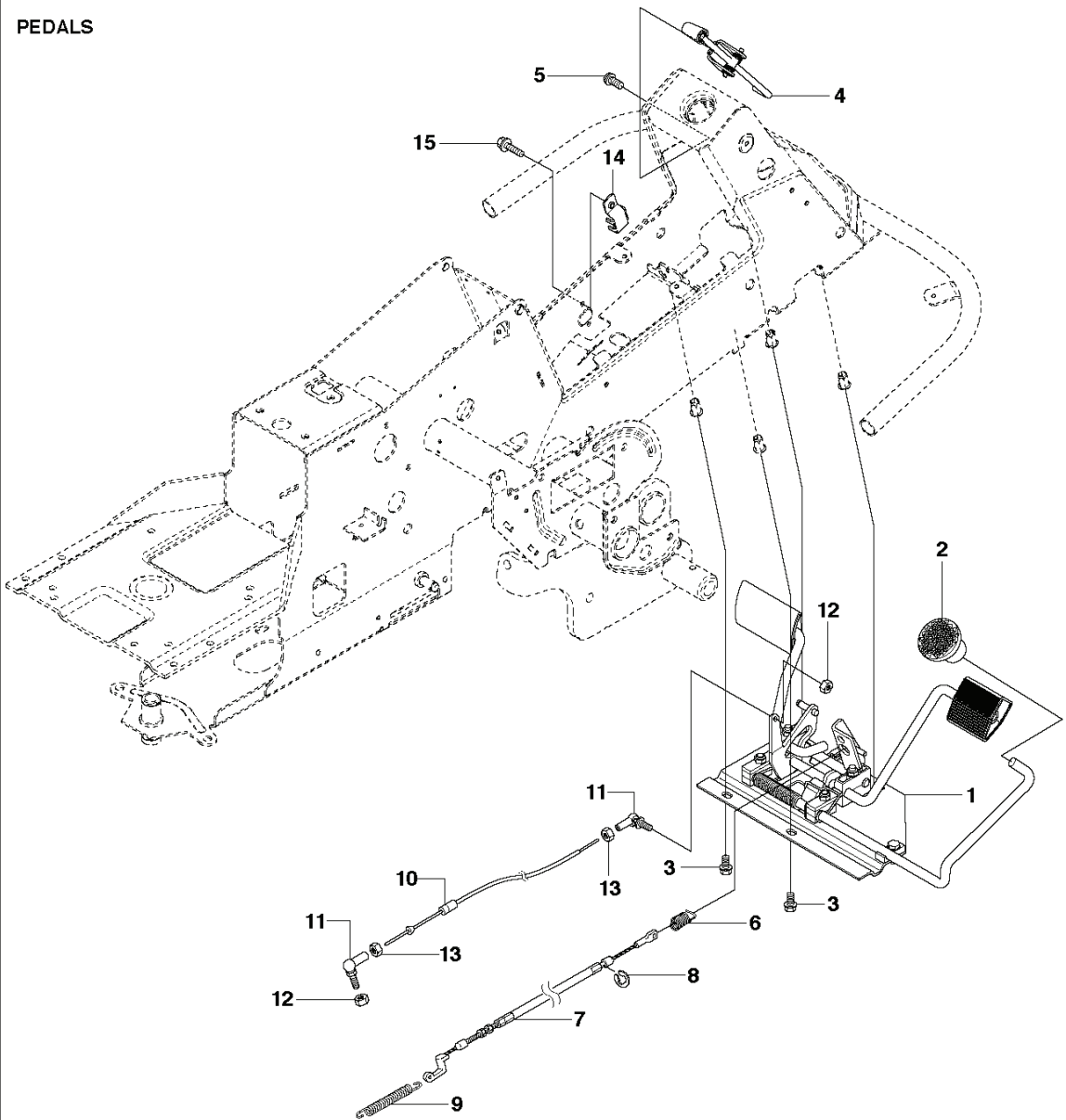
CONTROLS



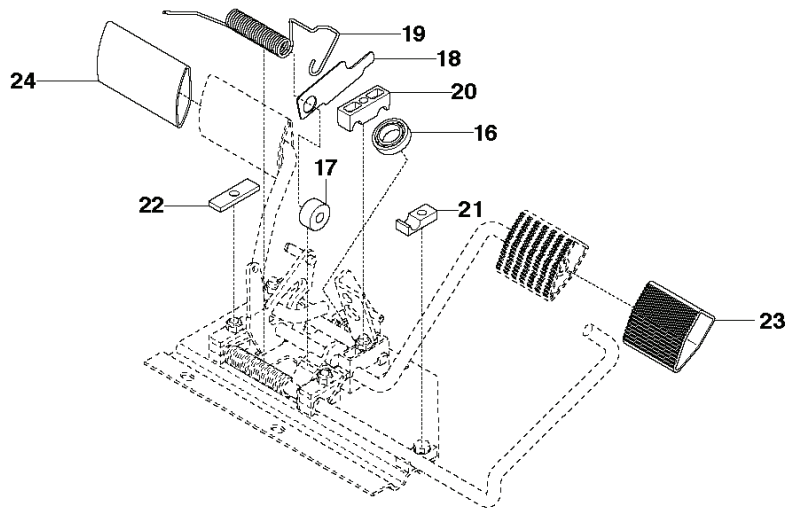
---

REF.	ART. NR	ARTIKELBESKRIVNING	ANMÄRKNING	KIT
1	502295601	GASREGLAGE		1
2	544301701	VAJER		1
3	506889101	KNOPP		1
4	725236461	SKRUV EHHFT		2

PEDALS



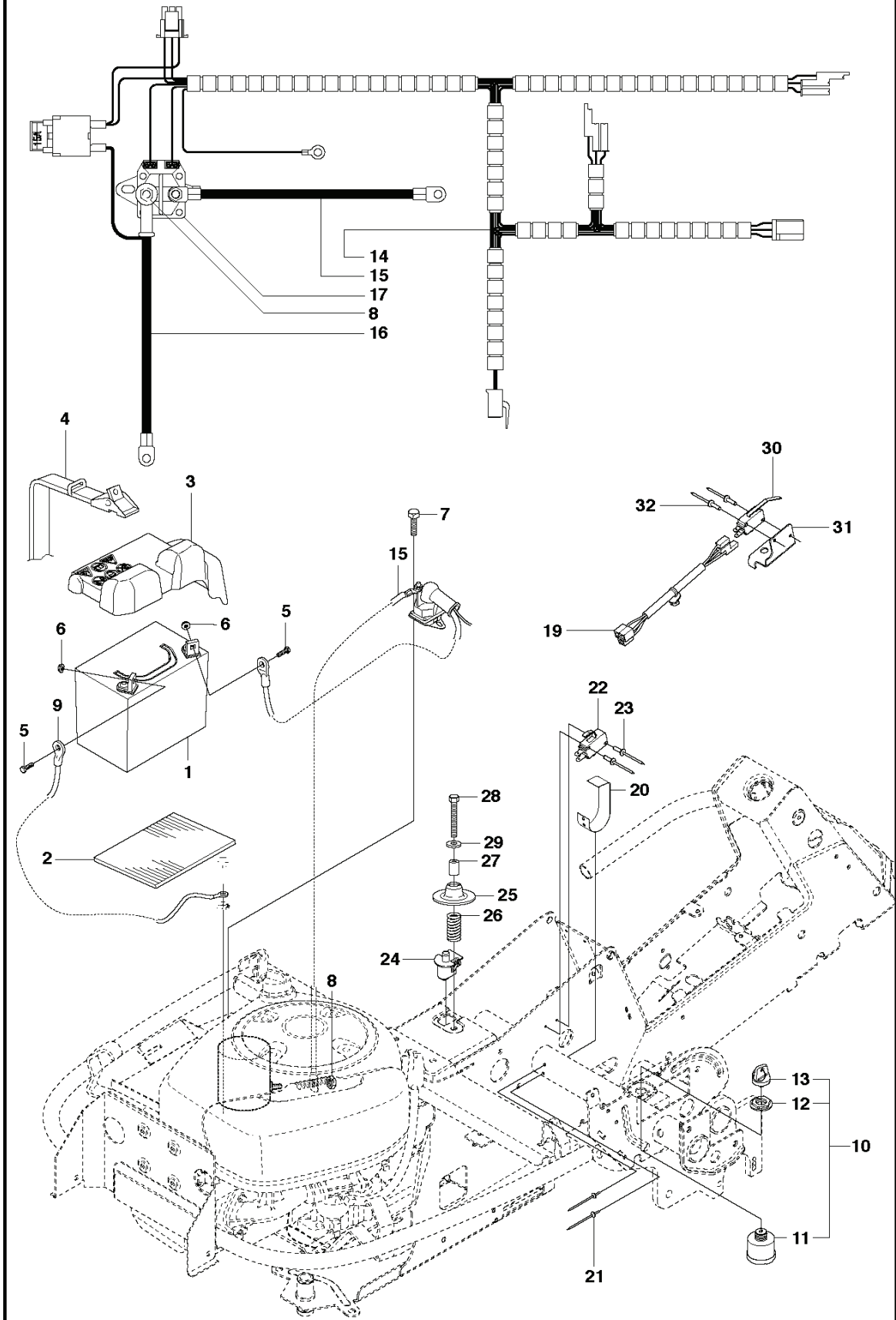
PEDALS



REF.	ART. NR	ARTIKELBESKRIVNING	ANMÄRKNING	KIT
1	544126001	PEDALPLATTA KPL		1
2	535473701	KNOPP		1
3	506570104	SKRUV EHHFM		4
4	544403101	BROMSARM KPL		1
5	725236461	SKRUV EHHFT		2
6	506946301	BROMSFJÄDER		1
7	506992701	BROMSWIRE		1
8	735310920	SPÄRRYTTARE		1
9	506535603	DRAGFJÄDER		1
10	574411101	REGLAGEKABEL		1
11	506557301	KULLED		2
12	732211401	LOCK NUT		2
13	731231401	MUTTER (HEXAGON)		2
14	522430801	FÄSTE		1
15	725236461	SKRUV EHHFT		1
16	738210204	KULLAGER		1
17	535480201	RULLE		1
18	535480601	SKYDDSPLÅT		1
19	535480701	FJÄDER		1
20	535480801	LAGERSTÖD		4
21	535480901	LAGERSTÖD		1
22	535481001	FÖRSTÄRKNINGSPLATTA		1
23	535478801	PEDALGUMMI		1
24	535478802	PEDALGUMMI		1
25	506566501	KLÄMMA		1
26	725236461	SKRUV EHHFT		1

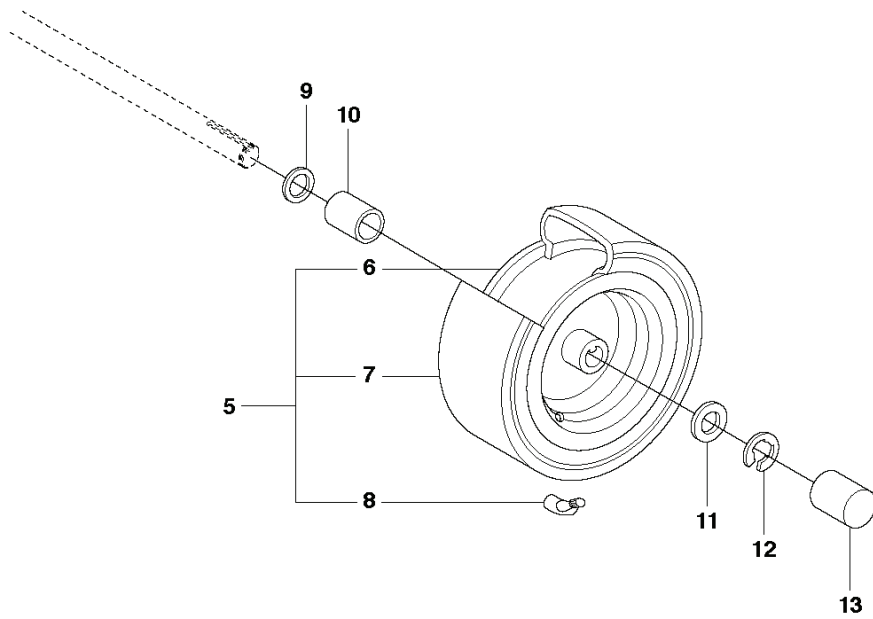
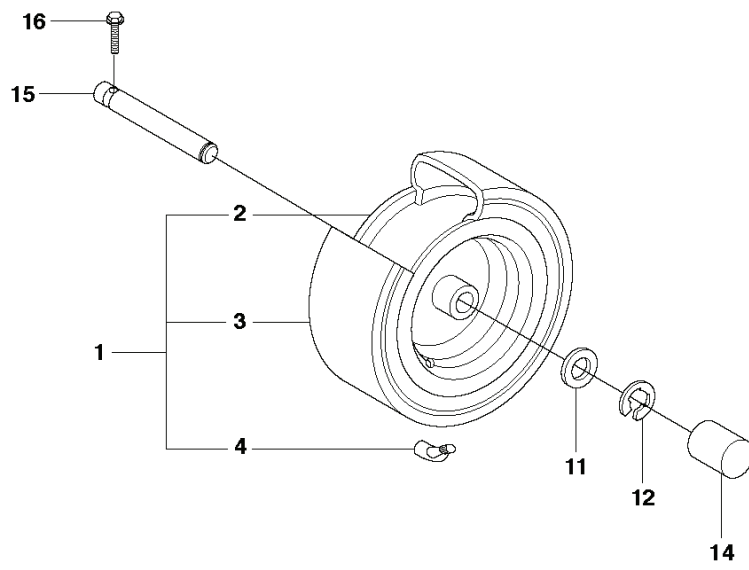
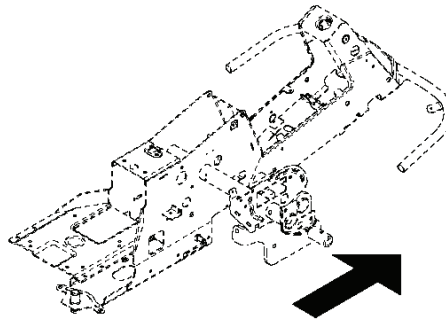


ELECTRICAL



REF.	ART. NR	ARTIKELBESKRIVNING	ANMÄRKNING	KIT
1	510138501	BATTERI		1
2	535441101	BATTERY MAT		1
3	510026901	KÅPA		1
4	506836802	REM		1
5	522622101	SKRUV EHHM		2
6	522624301	MUTTER		2
7	725236461	SKRUV EHHFT		1
8	506899801	MUTTER		3
9	544967603	KABEL		1
10	544442101	TÄNDNINGSTRÖMBRYTARE		1
11	544442201	TÄNDNINGSTRÖMBRYTARE		1
12	544442301	MUTTER		1
13	544442401	TÄNDNINGSNYCKEL		1
14	578338301	KABLAGE		1
15	544928601	KABEL		1
16	544926104	KABEL		1
17	544439801	RELÄ		1
19	576185401	KABLAGE		1
20	506909301	BLADFJÄDER		1
21	722783902	BLIND RIVET		2
22	574316001	BRYTARE		1
23	544440701	NIT		2
24	506909601	BRYTARE		1
25	506909701	FJÄDERBRICKA		1
26	544441201	FJÄDER		1
27	506909902	DISTANSRÖR		1
28	725246051	SKRUV EHHM		1
29	734116401	BRICKA		1
30	574316101	BRYTARE		1
31	544415701	FÄSTE		1
32	544440701	NIT		2

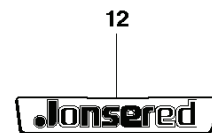
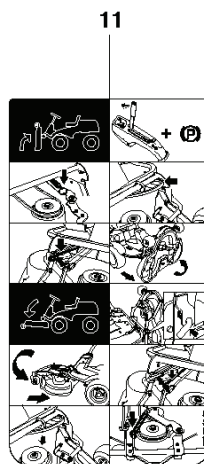
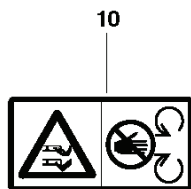
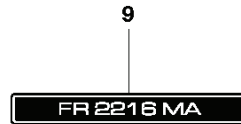
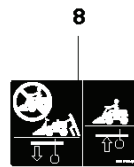
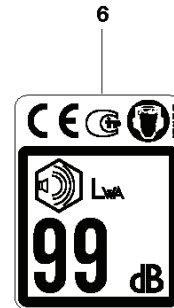
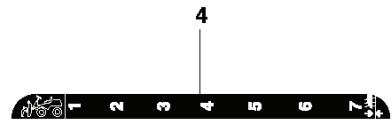
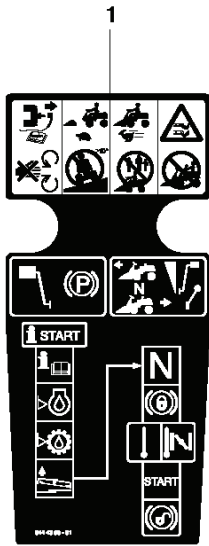
WHEELS & TIRES



---

REF.	ART. NR	ARTIKELBESKRIVNING	ANMÄRKNING	KIT
1	523012201	HJUL		2
2	523034501	FÄLG		1
3	523034601	DÄCK		1
4	523034701	VENTIL		1
5	523012601	HJUL		2
6	523034801	FÄLG		1
7	523034601	DÄCK		1
8	523034701	VENTIL		1
9	506504803	BRICKA		2
10	506596203	DISTANSHYLSA		2
11	506504805	BRICKA		4
12	506899001	SPÄRRYTARE		4
13	506923001	RUND FOT UKB 30 S		2
14	506955801	KOPP		2
15	535470801	HJULAXEL		2
16	725245961	SKRUV EHHFT		2

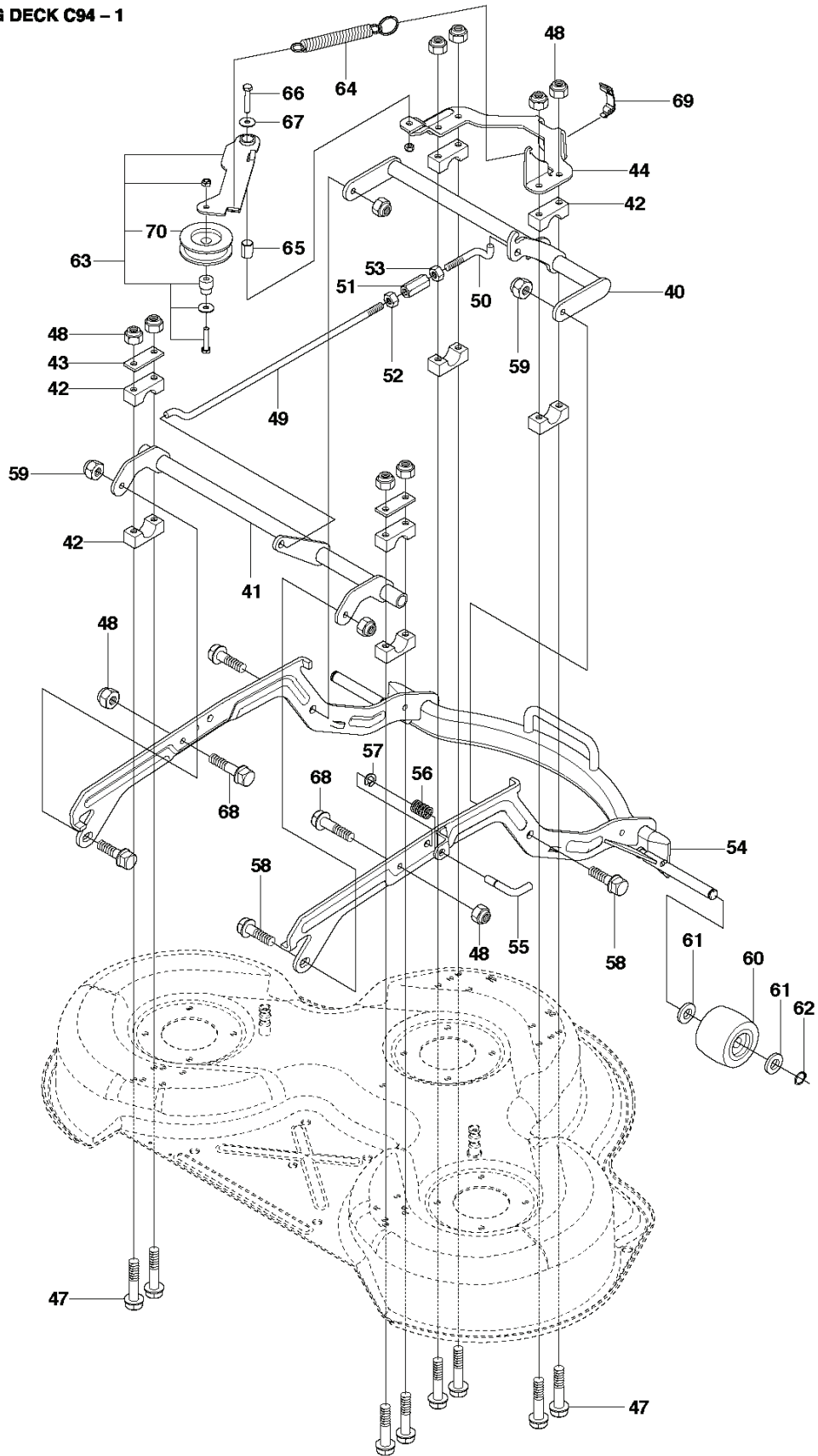
DECALS



---

REF.	ART. NR	ARTIKELBESKRIVNING	ANMÄRKNING	KIT
1	544438601	DEKAL		1
2	502291401	DEKAL		1
3	544438802	DEKAL		1
4	544439003	DEKAL		1
5	544439202	DEKAL		1
6	505217705	DEKAL		1
7	535434701	DEKAL		3
8	544211401	DEKAL		1
9	502292110	DEKAL		1
10	574510001	DEKAL		1
11	579556501	DEKAL		1
12	574210501	DEKAL		1

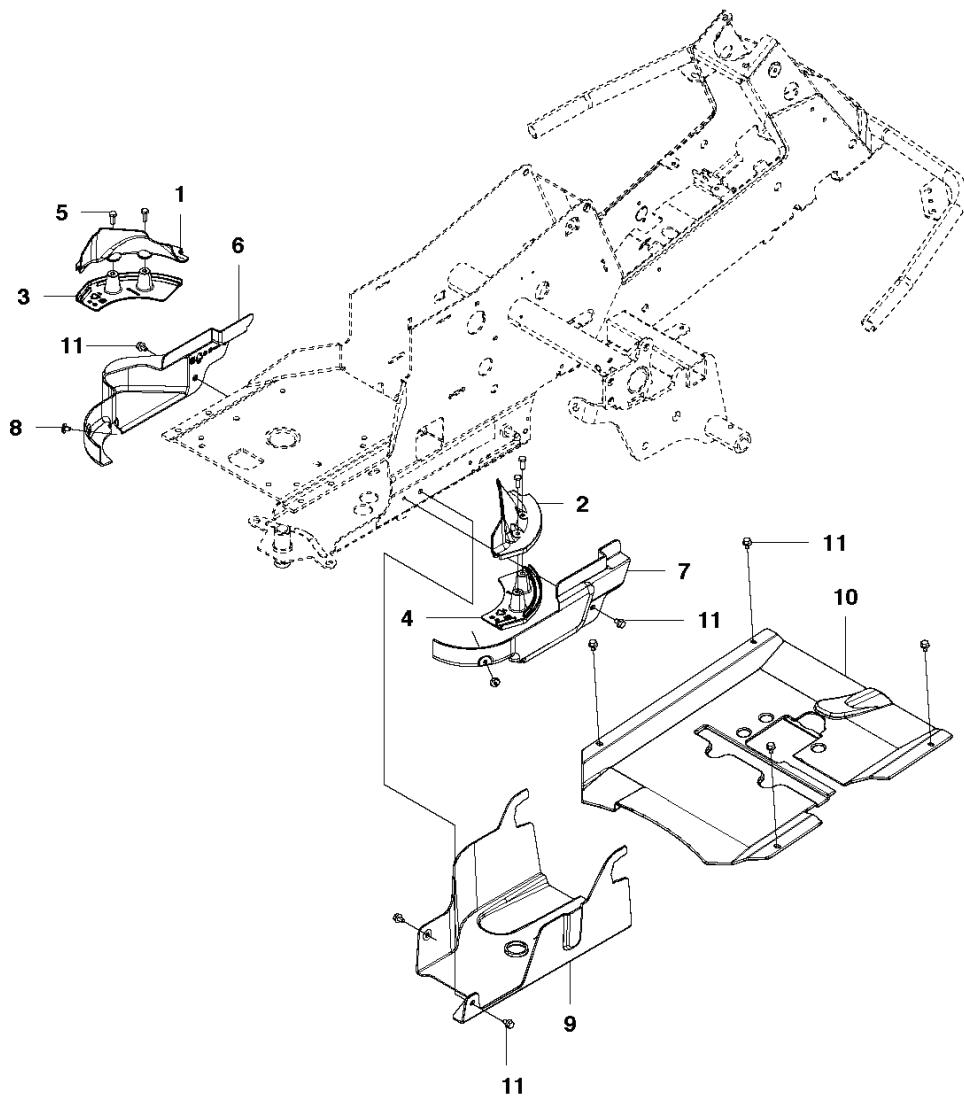
CUTTING DECK C94 - 1



REF.	ART. NR	ARTIKELBESKRIVNING	ANMÄRKNING	KIT
40	544220702	CROSS BAR		1
41	584952002	CROSSBAR		1
42	506869601	LAGER		1
43	506813801	REINFORCING PLATE		1
44	578856101	FÄSTE		1
47	725246151	SKRUV EHHM		3
48	732211801	LOCK NUT		1
49	544226901	PARALLELLSTÅNG		1
50	544451401	PARALLELLSTÅNG		1
51	544451501	JUSTERSTÅNG		1
52	506897601	MUTTER		1
53	731232001	MUTTER (HEXAGON)		1
54	578177802	AGGREGATRAM		2
55	544213901	LÅSPINNE		1
56	544214101	FJÄDER		1
57	735311320	SPÄRRYTTARE		1
58	506597401	SKRUV EHHFM		4
59	732211801	LOCK NUT		12
60	506963001	HJUL KPL		2
61	535464101	BRICKA		4
62	735311700	SPÄRRING		2
63	587415201	REMSPÄNNARE KPL		1
64	506976801	FJÄDER		1
65	506992001	RÖR		1
66	725246051	SKRUV EHHM		1
67	734116441	BRICKA		1
68	544362401	SCREW		2
69	503894702	SNÄPPE		1
70	588234701	REMSKIVA		1



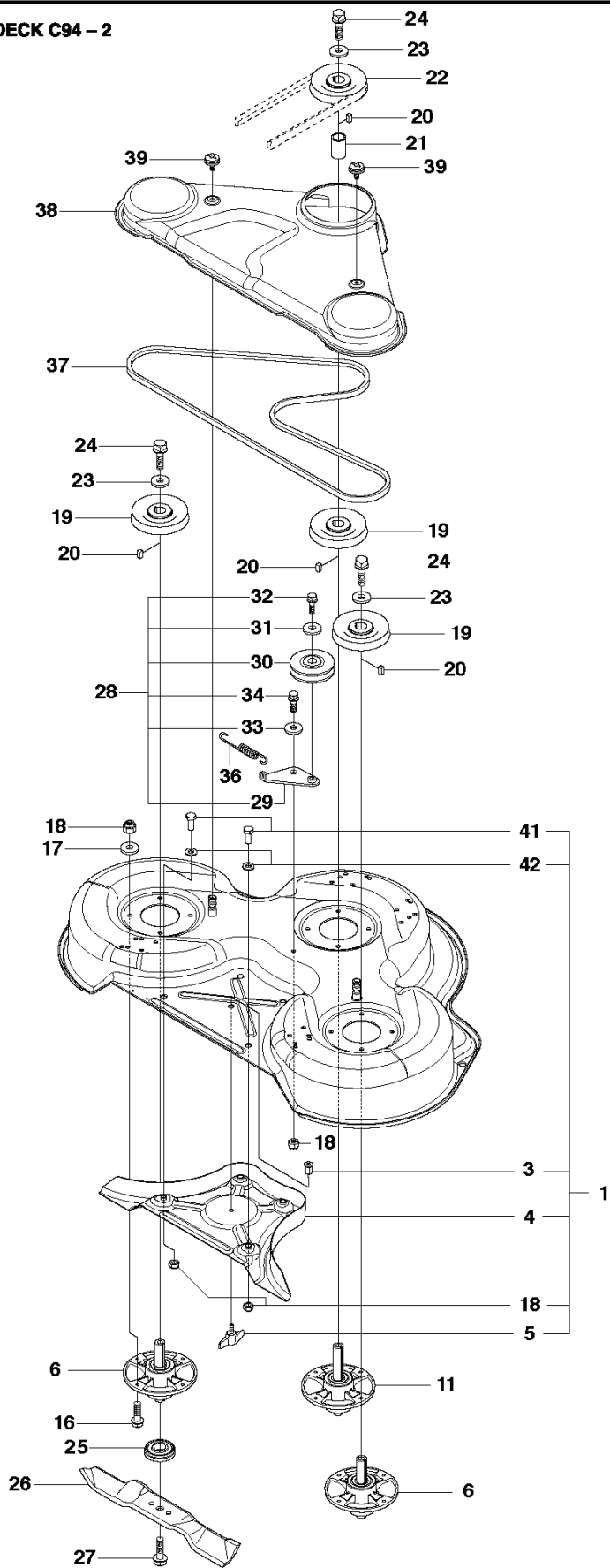
COVER - 4



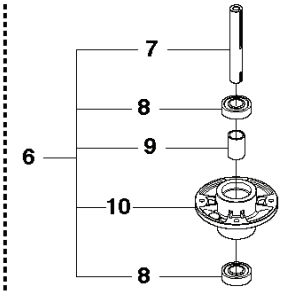
---

REF.	ART. NR	ARTIKELBESKRIVNING	ANMÄRKNING	KIT
1	510222503	REMKÅPA		1
2	510222504	REMKÅPA		1
3	510222703	REMKÅPA		1
4	510222704	REMKÅPA		1
5	725236861	SKRUV EHHFT		4
6	510222304	REMKÅPA		1
7	510222402	REMKÅPA		1
8	522557301	SCREW		2
9	510442002	REMKÅPA		1
10	510436204	REMKÅPA		1
11	725236461	SKRUV EHHFT		8

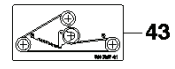
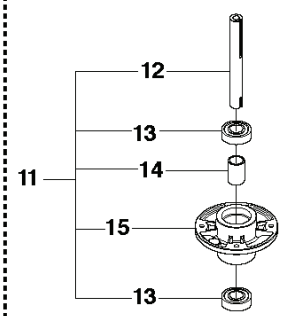
**CUTTING DECK C94 - 2**



Yttre.  
Outer.  
Exterien  
Äusse  
Ulko.

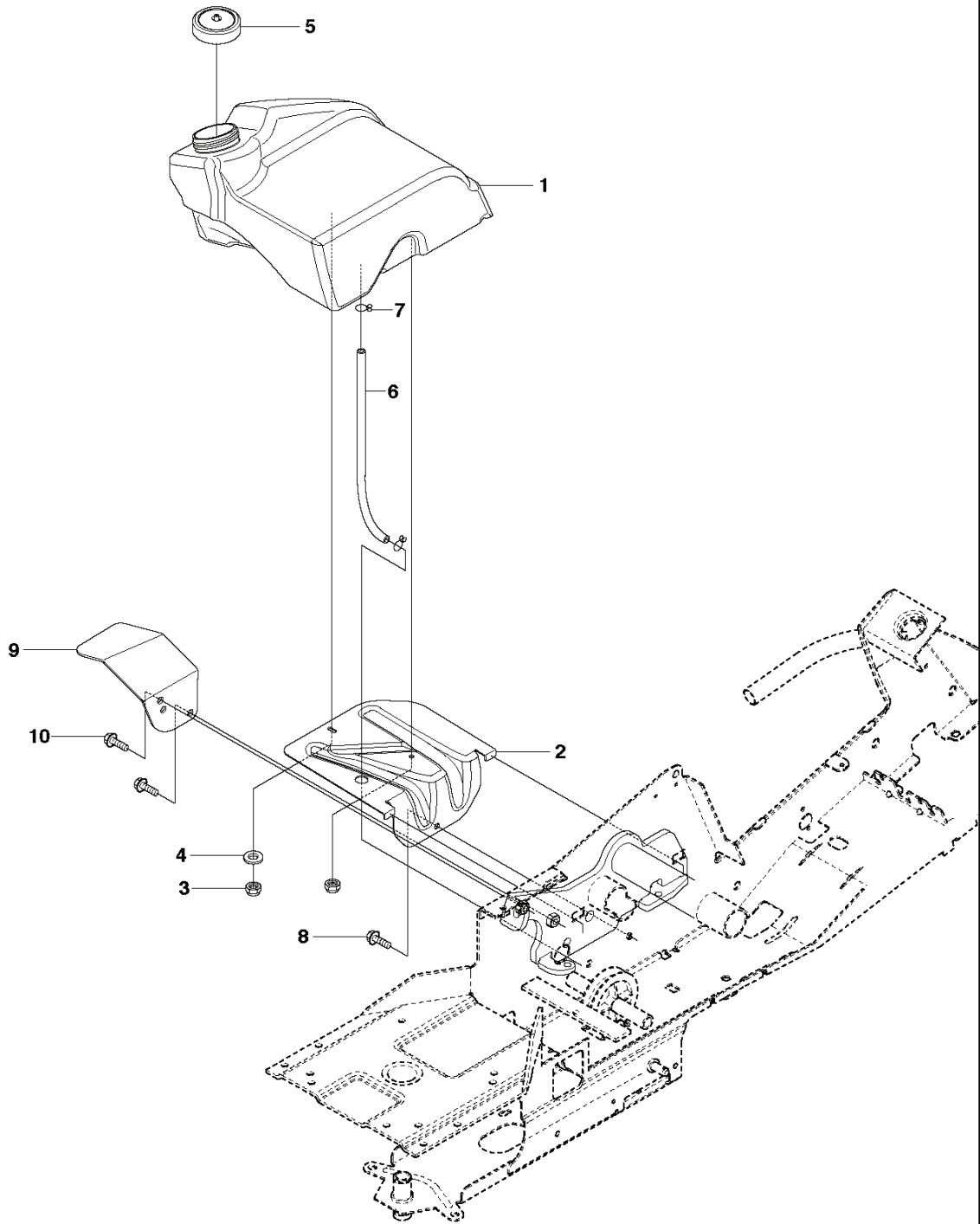


Mitten.  
Centre.  
Centre.  
Zentrum.  
Keski.



REF.	ART. NR	ARTIKELBESKRIVNING	ANMÄRKNING	KIT
1	581237408	KLIPPKÅPA KPL		1
3	506916201	MUTTER		1
4	544065801	PLUGG		1
5	544066101	KNOPP		1
6	576384102	KNIVHUS KPL		2
7	576384302	AXEL		1
8	738230434	KULLAGER		2
9	576384401	DISTANSHYLSA		1
10	576384201	LAGERHUS		1
11	576384103	KNIVHUS KPL		1
12	576384303	AXEL		1
13	738230434	KULLAGER		2
14	576384401	DISTANSHYLSA		1
15	576384201	LAGERHUS		1
16	535423801	SKRUV RSQM		12
17	734116401	BRICKA		12
18	732211801	LOCK NUT		12
19	506922101	REMSKIVA		3
20	506533501	PLATTKIL		4
21	544068003	DISTANSHYLSA		1
22	506778601	REMSKIVA		1
23	734117441	BRICKA		3
24	506675402	SKRUV EHHFM		3
25	544064901	KNIVHÅLLARE		3
26	579652510	KNIV		3
27	506675402	SKRUV EHHFM		3
28	586964001	REMSPÄNNARE KPL		1
29	580794201	ARM		1
30	581864601	REMSPÄNNARHJUL		1
31	734116441	BRICKA		1
32	506558302	SKRUV EHHFT		1
33	586496701	BRICKA		1
34	725645301	SKRUV IHCSFM		1
36	506533101	FJÄDER		1
37	589530701	REM		1
38	522821904	REMKÅPA		1
39	544400501	SCREW		2
40	574510001	DEKAL		2
41	725245171	SKRUV EHHM		3
42	734116401	BRICKA		3
43	506789701	DEKAL		1

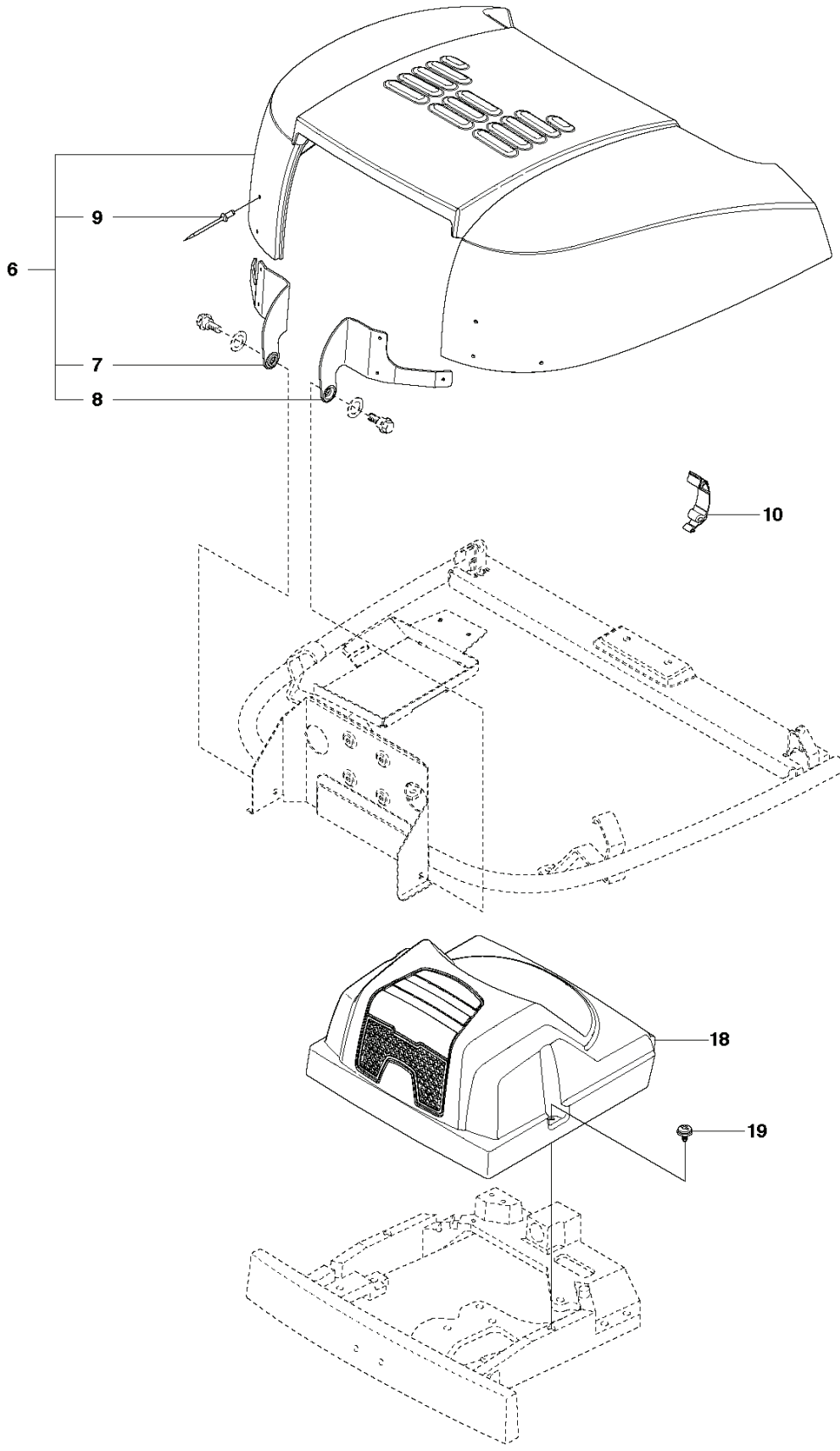
FUEL SYSTEM



---

REF.	ART. NR	ARTIKELBESKRIVNING	ANMÄRKNING	KIT
1	504059901	BRÄNSLETANK		1
2	544329301	FÄSTE		1
3	732211601	LOCK NUT		2
4	734115601	BRICKA		1
5	506673301	TANKLOCK KPL		1
6	504800007	BRÄNSLESLANG		1
7	535469701	HOSE BRACE		2
8	725236461	SKRUV EHHFT		1
9	504556601	STÖD		1
10	725249371	SKRUV EHHM		2

**COVER - 1**

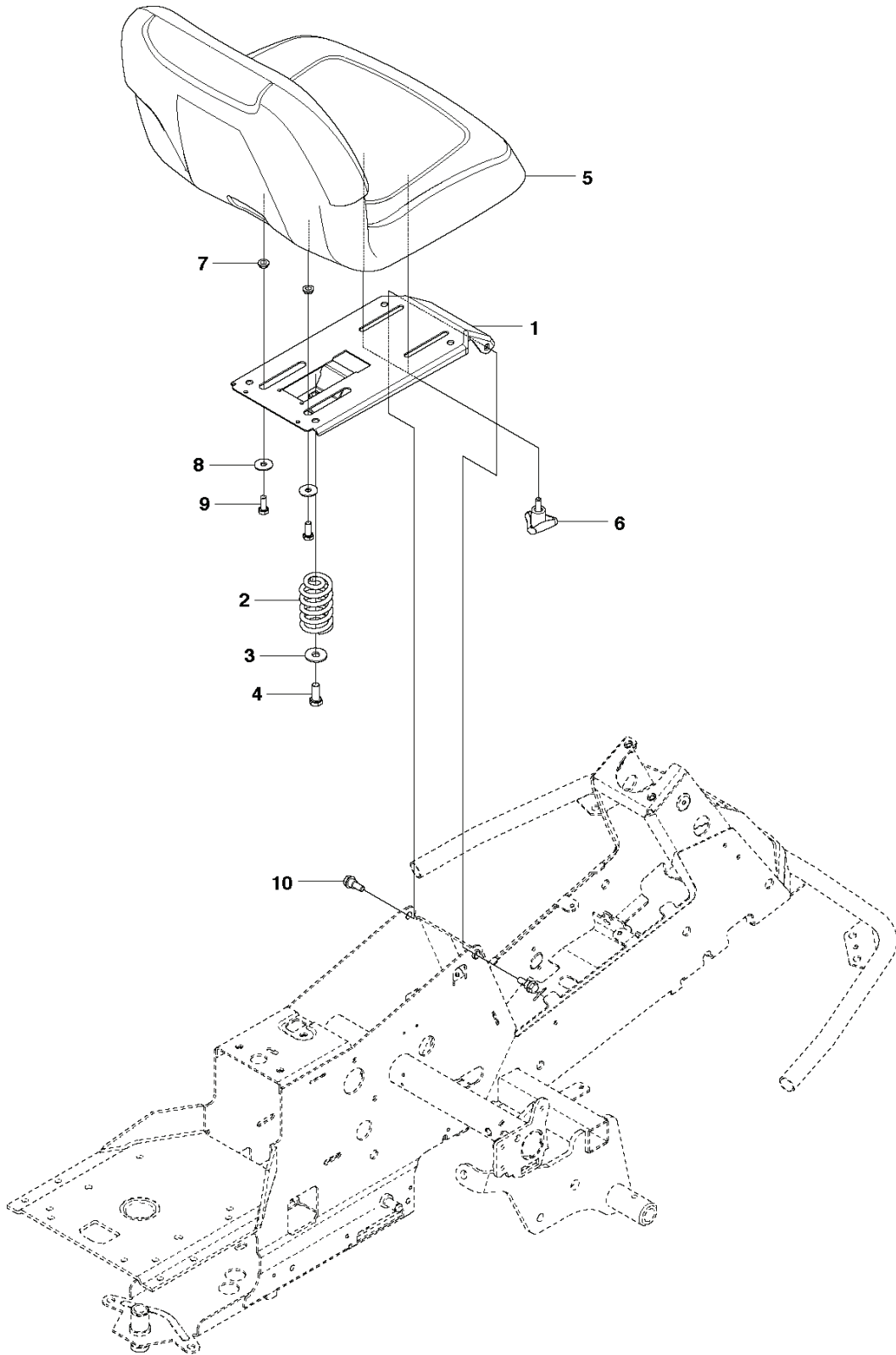


---

REF.	ART. NR	ARTIKELBESKRIVNING	ANMÄRKNING	KIT
6	535419004	MOTORKÅPA KPL		1
7	535419901	GÅNGJÄRN		1
8	535419902	GÅNGJÄRN		1
9	722795402	NIT		6
10	503894702	SNÄPPE		1
18	574856102	KÅPA		1
19	544400501	SCREW		2



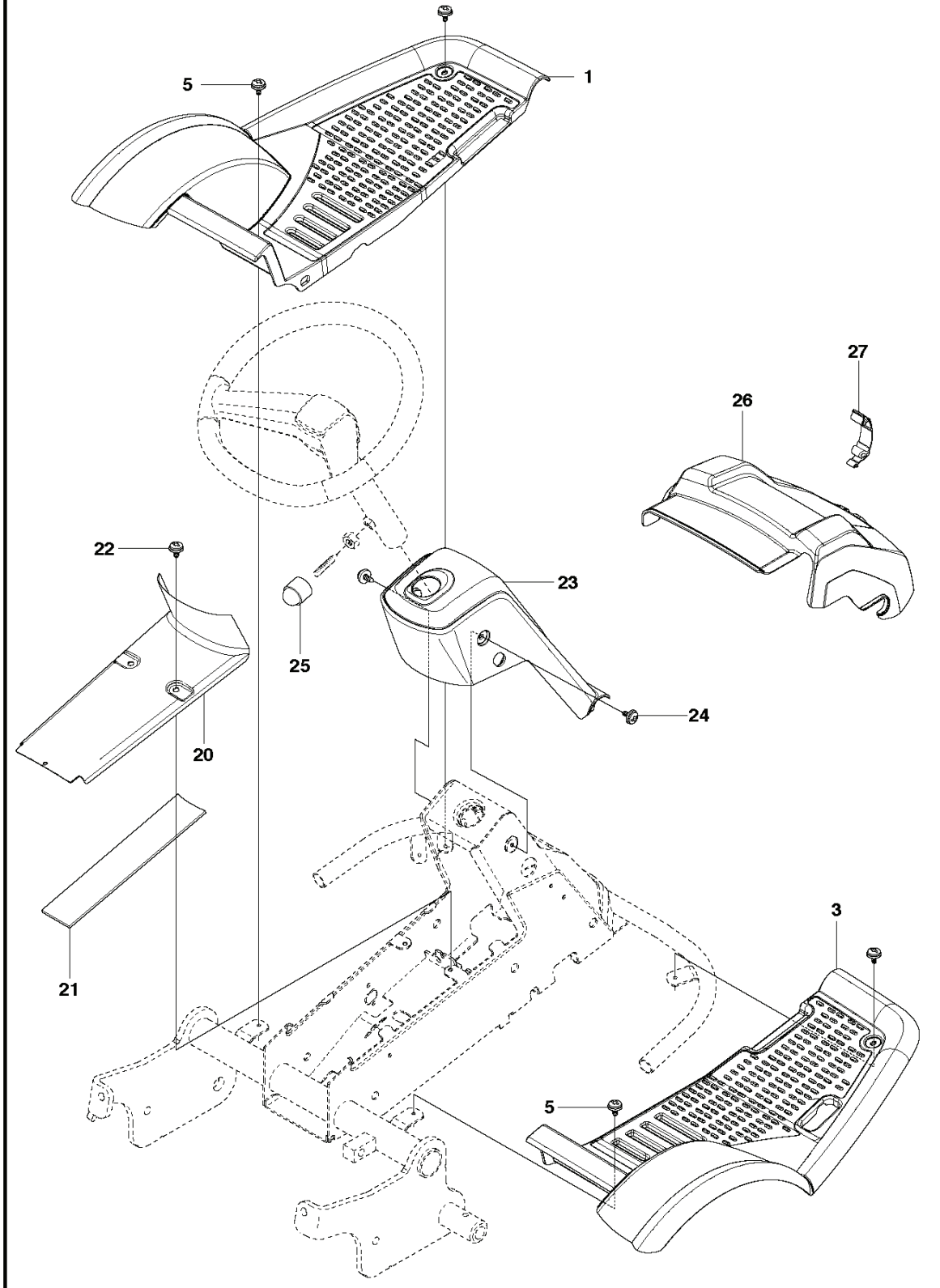
SEAT



---

REF.	ART. NR	ARTIKELBESKRIVNING	ANMÄRKNING	KIT
1	587152702	SÄTESFÄSTE		1
2	506915301	TRYCKFJÄDER		1
3	734117441	BRICKA		1
4	725249371	SKRUV EHHM		1
5	587393101	SÄTE		1
6	585065202	KNOPP		2
7	506565301	BUSHING		2
8	734116441	BRICKA		2
9	725245171	SKRUV EHHM		2
10	506597401	SKRUV EHHFM		2

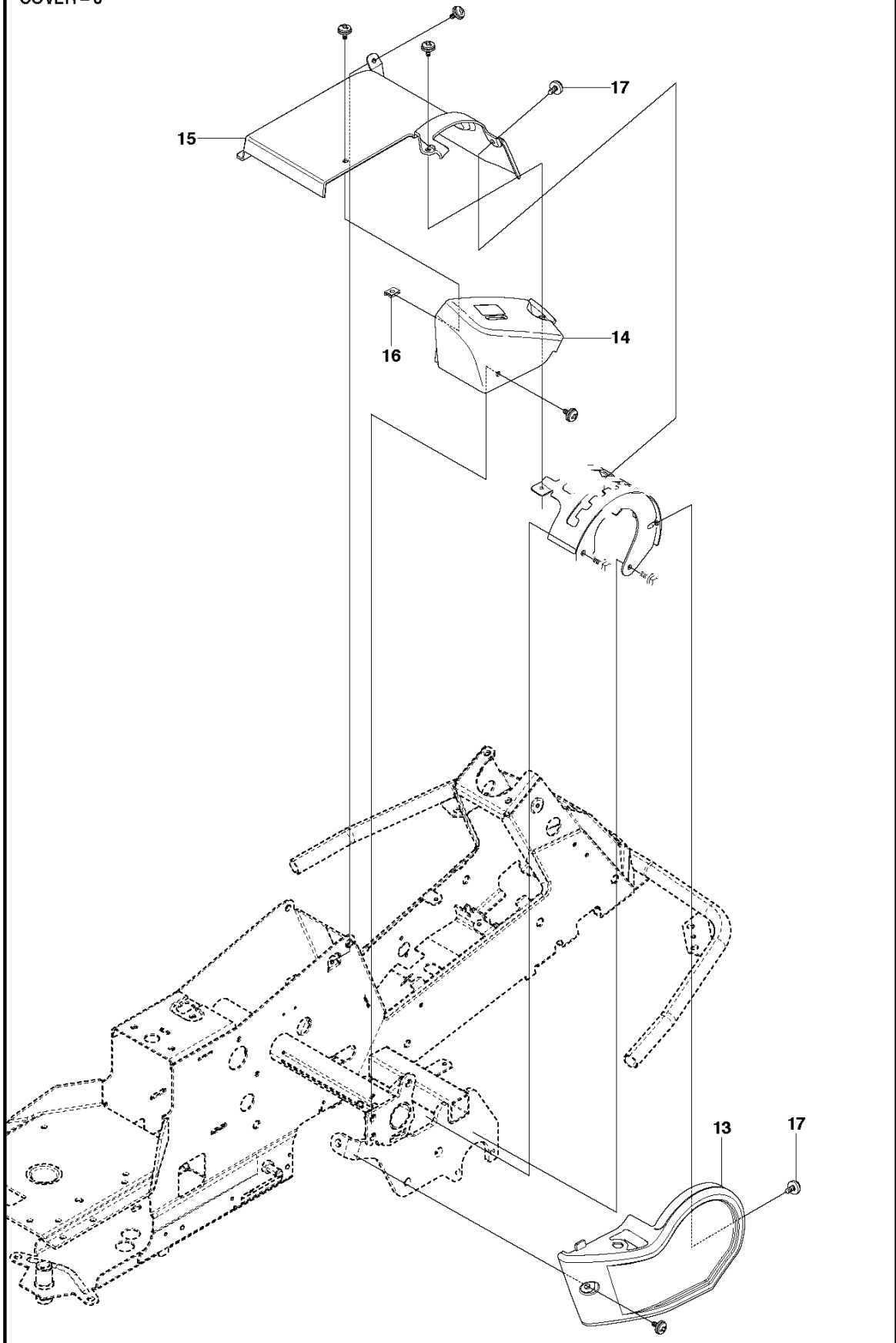
COVER - 2



---

REF.	ART. NR	ARTIKELBESKRIVNING	ANMÄRKNING	KIT
1	578233101	PLATTA		1
3	578233201	FOOT PLATE		1
5	544400501	SCREW		4
20	544239202	KÅPA		1
21	544427501	MATTA		1
22	544400501	SCREW		2
23	504060101	KÅPA		1
24	544400501	SCREW		2
25	544433202	SKYDDSKÅPA		1
26	578776302	AGGREGATKÅPA		1
27	503894702	SNÄPPE		1

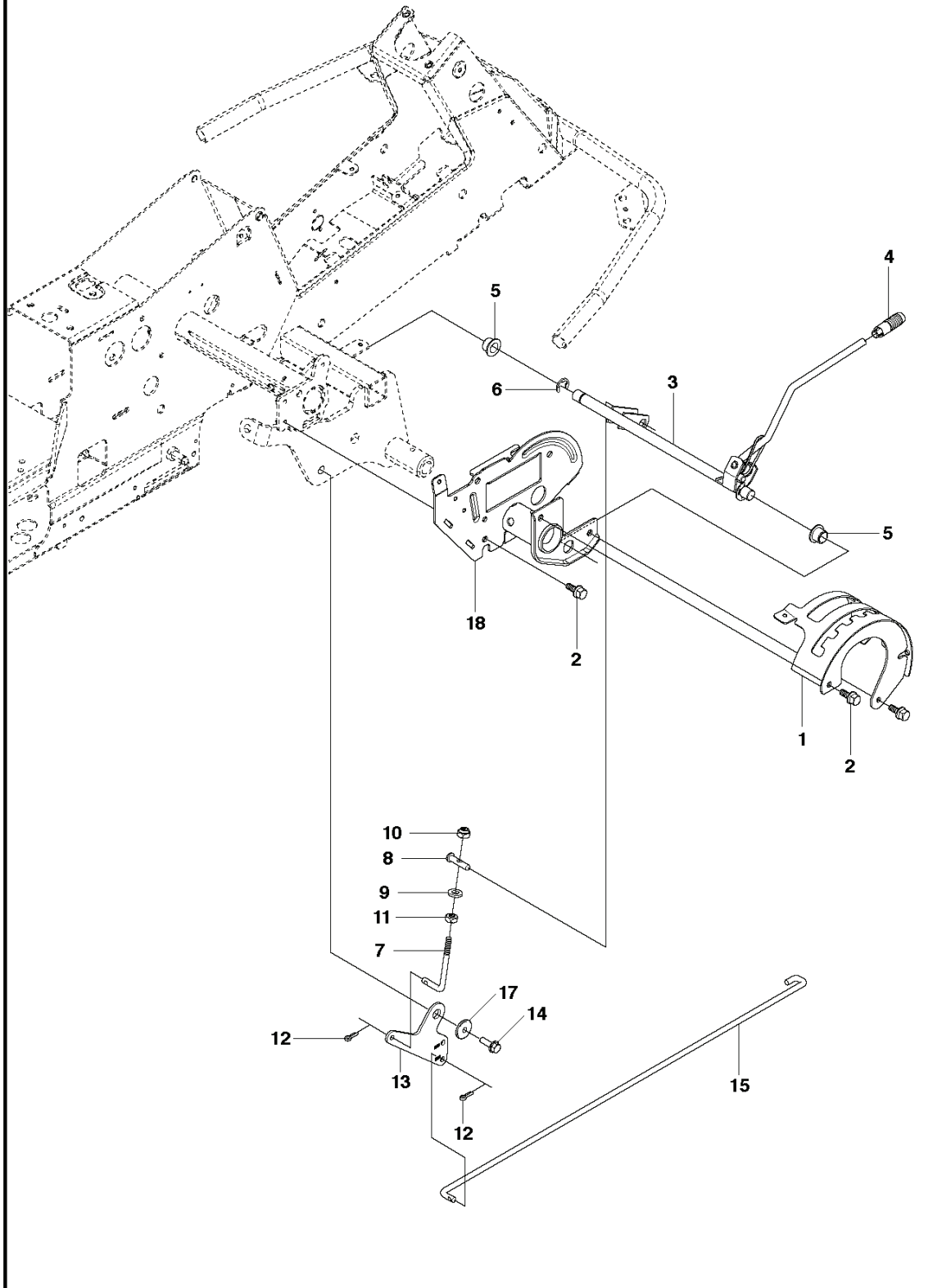
COVER - 3



---

REF.	ART. NR	ARTIKELBESKRIVNING	ANMÄRKNING	KIT
13	504059501	REGLAGEKÅPA		1
14	504059702	REGLAGEKÅPA		1
15	504059802	KÅPA		1
16	535429101	SPRING NUT		1
17	544400501	SCREW		7

# HEIGHT ADJUSTMENT

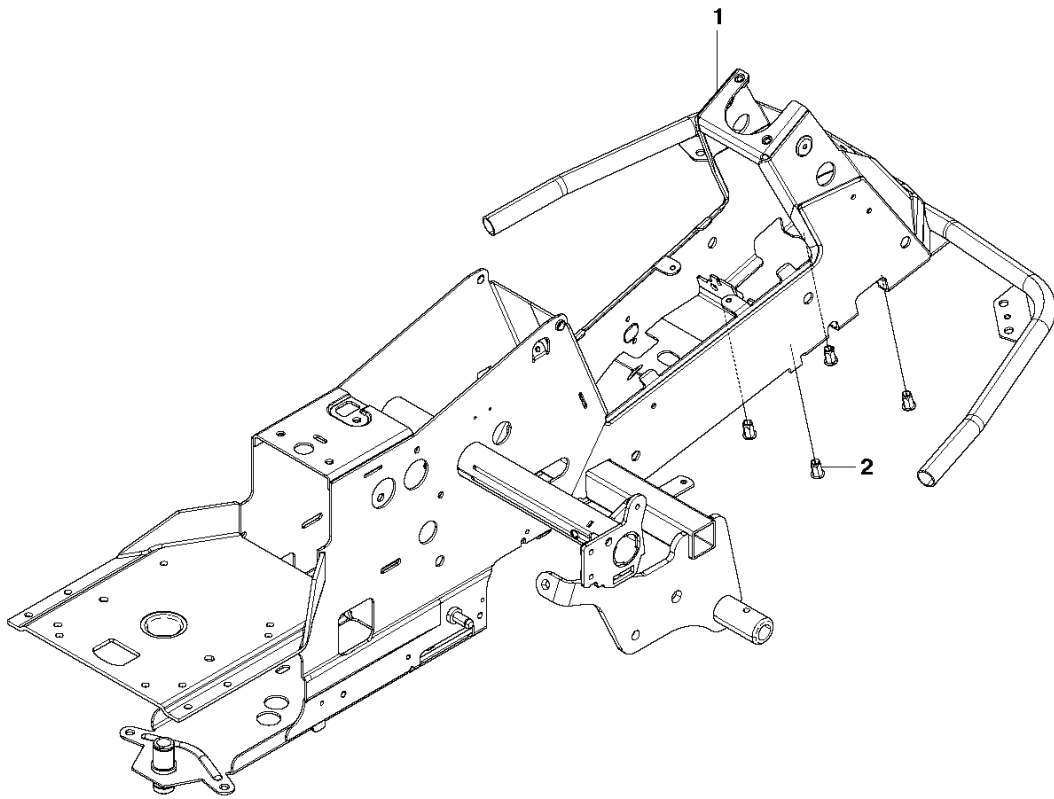


---

REF.	ART. NR	ARTIKELBESKRIVNING	ANMÄRKNING	KIT
1	535501402	REGLAGEPLÅT		1
2	506570103	SKRUV EHHFM		4
3	504734501	JUSTERSKRUV		1
4	506542002	HANDTAG		1
5	584871302	LAGER		2
6	735312220	SPÅRRYTARE		1
7	506908201	HEIGHT ROD		1
8	506784601	PENNOR		1
9	734117201	BRICKA		1
10	732211801	LOCK NUT		1
11	731231801	MUTTER (HEXAGON)		1
12	721618301	SPLIT PIN		2
13	578040701	LÄNK		1
14	506570105	SKRUV EHHFM		1
15	544227001	KOPPLINGSSTÅNG		1
17	584288601	BRICKA		1
18	578155602	KONTROLLPANEL		1



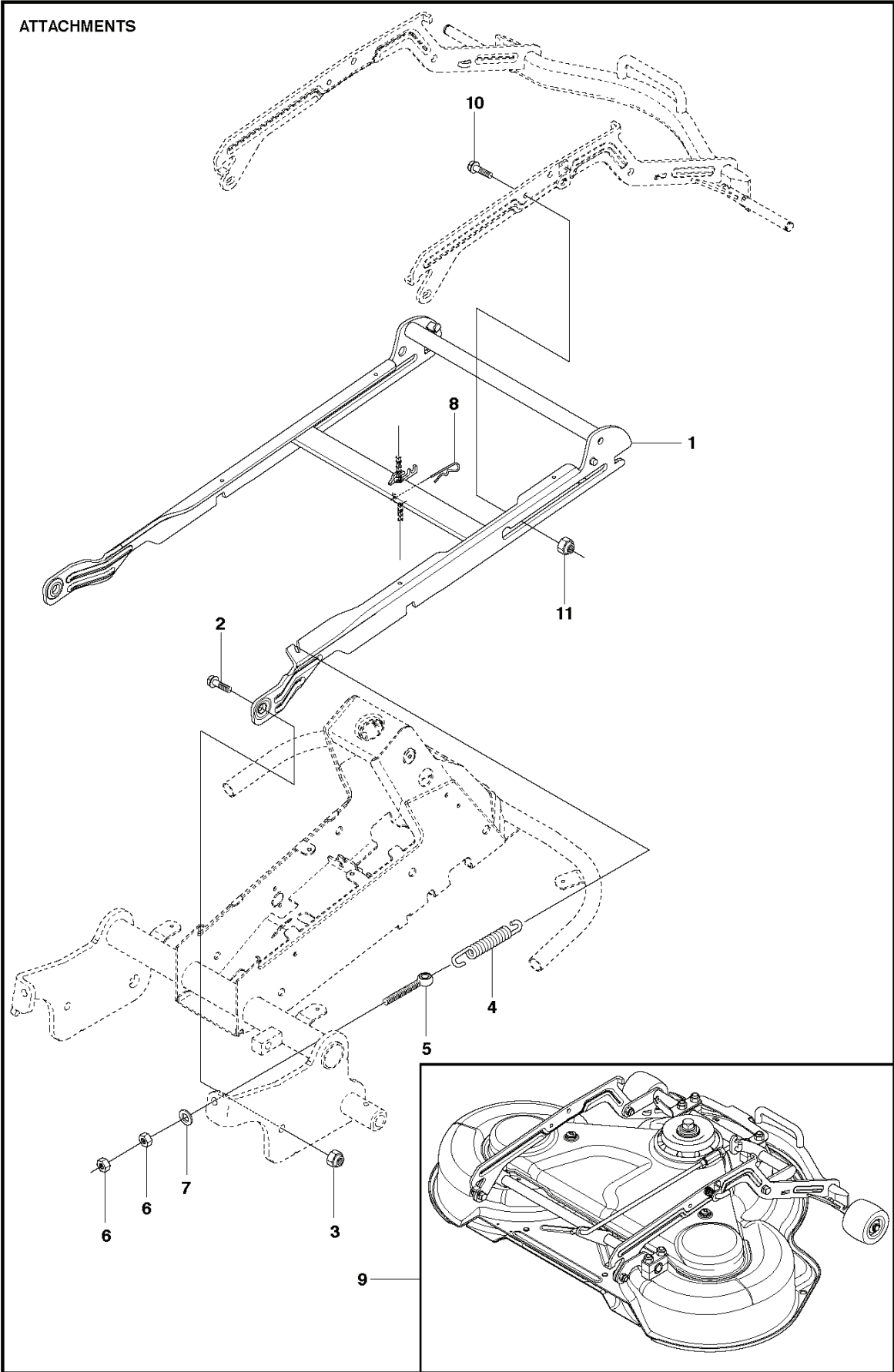
CHASSIS



---

REF.	ART. NR	ARTIKELBESKRIVNING	ANMÄRKNING	KIT
1	577939002	CHASSI		1

ATTACHMENTS



---

REF.	ART. NR	ARTIKELBESKRIVNING	ANMÄRKNING	KIT
1	578177402	REDSKAPSRAM		1
2	506895801	COLLAR SCREW		2
3	732252201	HEXAGON LÅSMUTTER		2
4	506837601	FJÄDER		2
5	506837701	RING BOLT		2
6	731232051	MUTTER (HEXAGON)		4
7	734117201	BRICKA		2
8	506966601	HAIR PIN COTTER		1
9	586977701	KLIPPAGGREGAT		1
10	544362401	SCREW		2
11	732211801	LOCK NUT		2